

8476

25 FEB 1976



201306

Int. Cl. A44B

MODELO DE UTILIDAD

por 20 años

por "HEBILLA MEJORADA", a favor de D<sup>a</sup> María del Carmen BELLSOLELL Miret, de nacionalidad española, domiciliada en BARCELONA - Valencia, 197, bajos.

-----

MEMORIA DESCRIPTIVA

La presente memoria descriptiva y los dibujos complementarios adjuntos hacen referencia a una hebilla mejorada, caracterizada por la simplicidad de su constitución, a base de dos piezas engarzables entre sí y realizadas ambas en material de estructura laminar e indeformable, tal como acero, plástico consistente o cualquier otro de análogas características.

Esta hebilla mejorada está indicada para una gran diversidad de aplicaciones pero de manera especial para calzados, vestidos, corsetería, marroquinería y guarnicionería, actuando a modo de broche graduable, de suerte que, al tiempo que cumple su función de cierre, proporciona un gran efecto desde el punto de vista estético, extremo interesante en el caso de artículos de vestir.



Una de las dos piezas integrantes de la hebilla mejorada, que más adelante se describirá en detalle, consiste en un marco sensiblemente alabeado y de configuración general rectangular, encontrándose dispuestos, equi-

5. distanciadamente, varios travesaños permitiendo una pluralidad de posiciones de cierre, en orden a conseguir varios grados de ajuste. La otra pieza, destinada a engarzarse con la anterior, presenta una lengüeta giratoria, destinada a introducirse a través de una de las aberturas

10. del marco para lograr la unión y cierre consiguiente.

Para una mejor comprensión de las características generales que concurren en esta hebilla mejorada, se acompañan a la presente memoria unos dibujos descriptivos, en los que se ha representado un caso práctico de realización

15. de la misma, según los principios de las reivindicaciones, con la particularidad de que las figuras diseñadas deberán ser observadas en sentido amplio y general, y sin carácter restrictivo alguno, dada su condición meramente informativa.

20. En los dibujos:

La figura 1 es una representación, vista en perspectiva, de la hebilla mejorada, objeto del presente Modelo de Utilidad, en la posición de cierre.

La figura 2 es una representación, vista asimismo en perspectiva, correspondiente a las dos piezas de engarce, integrantes de esta hebilla.

25.

Las figuras 3, 4 y 5 constituyen representaciones diédricas de la pieza que determina el marco de esta hebilla mejorada.

30. Las figuras 6, 7 y 8 son otras tantas vistas



diédricas de la lengüeta giratoria, de que está dotada una de las piezas integrantes de esta hebilla.

Las figuras 9 y 10 y las designadas por 11, 12 y 13 corresponden a sendas vistas diédricas del despiece de 5. uno de los cuerpos componentes de esta hebilla.

Al objeto de facilitar la localización de las distintas partes constitutivas en esta hebilla mejorada, se han situado números en las figuras, relacionados con las descripciones que se realizan a continuación.

10. Esta hebilla comprende dos cuerpos, engarzables entre sí, -1- y -2-, definiendo el primero de ellos un marco, sensiblemente curvado, de planta rectangular y dotado de varios travesaños intermedios -3-, equidistanciados, determinando varias aberturas -4-, a través de las 15. cuales puede introducirse la lengüeta -5-, giratoria, de que está provisto el otro elemento -2-, integrante de la hebilla.

El cuerpo -2- está compuesto por dos piezas superponibles -6- y -7-, dotada la primera de una gran abertura 20. tura alargada -8-, mientras que ambas definen, en la zona opuesta, una acanaladura -9- para la disposición de la lengüeta -5-, la cual presenta, a tal efecto, la abertura -10-, quedando aquélla articulada al cuerpo.

Todo cuanto no afecte, altere, cambie o modifique 25. que la esencia de la hebilla descrita, será variable a los efectos del actual Modelo.

N O T A.

Se reivindica como objeto de este registro por Modelo de Utilidad:

30. 1.- Hebilla mejorada, del tipo de las que com-

54478

- 4 -

201508

25



- prenden dos cuerpos rígidos, de estructura laminar y engarzables entre sí, caracterizada esencialmente por el hecho de que uno de los cuerpos define un marco, ventajosamente curvado, dotado de una pluralidad de travesaños
5. intermedios y equidistanciados entre sí, en tanto que el otro cuerpo, formado por la superposición de dos láminas, determina una acanaladura para el alojamiento de una lengüeta giratoria, susceptible de introducirse a través de las aberturas delimitadas por los travesaños del marco,
  10. constituido por el otro cuerpo integrante.

Sean cuales fueren las circunstancias que concurran en la esencialidad del Modelo de Utilidad definido en la anterior reivindicación, cuyo objeto es:

2.- "HEBILLA MEJORADA".

15. Consta la presente memoria de cuatro hojas foliadas, mecanografiadas por una sola cara y de los dibujos unidos a la misma.

Barcelona, 25 FEB. 1974

P.A. de D<sup>a</sup> María del Carmen BELLSOLELL Miret.

ALFONSO DURÁN  
p. p.

Fdo.: Luis Durán Benejam

DV/gu.

FIG.1

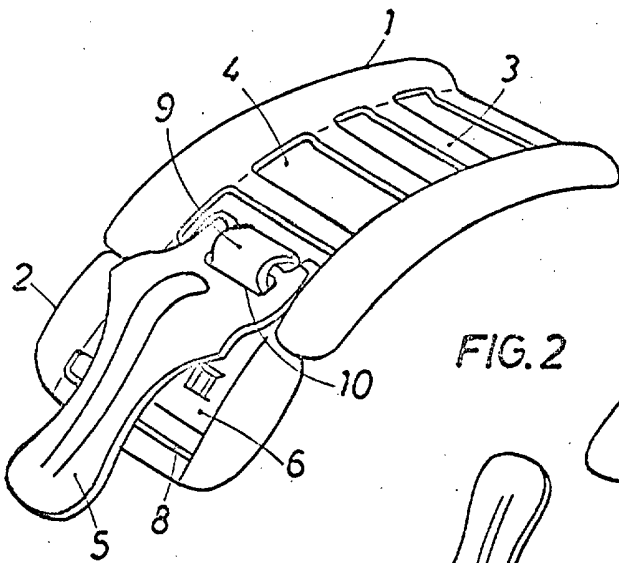


FIG.2

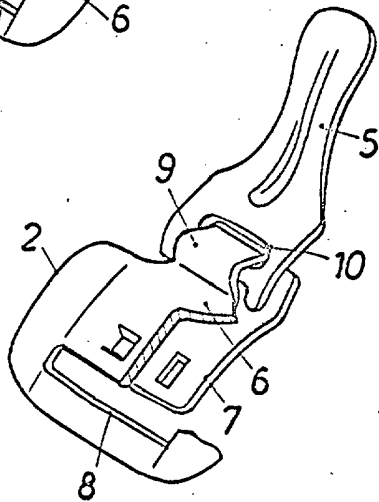
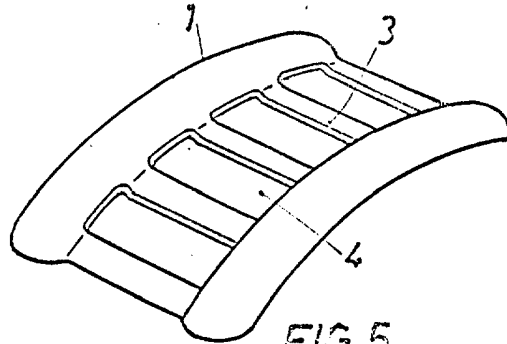


FIG.9

FIG.10

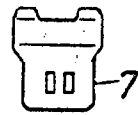


FIG.13

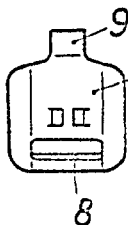
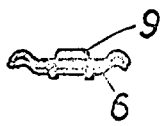


FIG.11

FIG.12

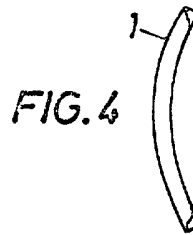


FIG.4

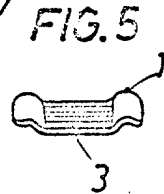


FIG.5

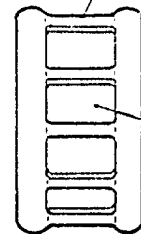


FIG.3

FIG.8



FIG.7



FIG.6

BARCELONA, 25 FEB. 1974  
P. P.

ALFONSO DURÁN  
P. P.

Fdo.: Luis Durán Benejam

ESCALA VARIABLE



25