

27.4.78

+ 1 -

201304

Int. Cl.: 36D



P A T E N T E D E M O D E L O D E U T I L I D A D

por VEINTE AÑOS

a favor de Don Quintín CARREÑO Ma-
llofre y Don Gerardo CARREÑO
Piera, de nacionalidad española, domiciliados en Barcelona,
calle Rech Condal, número 9, por :

" DISPOSICION PERFECCIONADA, APLICABLE A ESTUCHES PARA FLEXO-
METROS "

M E M O R I A D E S C R I P T I V A

- 1 El presente Modelo de Utilidad tiene por objeto, según
se indica en su enunciado, una disposición perfeccionada apli-
cable a estuches para flexómetros, es decir, a estuches para
instrumentos destinados a la realización de mediciones linea-
5 les, del tipo que comprenden una cinta métrica, generalmente
constituida por un fleje metálico, que se halla constantemente
impulsada a arrollarse en el interior del correspondiente estu-
che, por la acción de un muelle espiral que es tensado al de-
terminar la extracción de la cinta.



De manera más concreta, la disposición que motiva la presente solicitud de registro se refiere a estuches, del tipo en sí ya conocido, que comprenden dos mitades moldeadas independientemente a partir de un material plástico apropiado, dispuestas para encajar y ser convenientemente fijadas entre sí en la posición de montaje. En los estuches de este tipo, y en especial cuando los mismos superan unas determinadas dimensiones mínimas, resulta necesario prever disposiciones especiales para mantener a las dos mitades referidas en la posición de montaje, evitando que se abran separándose por sus zonas marginales. A este efecto, en los estuches que superan las expresadas dimensiones mínimas, además del tornillo central de fijación entre las dos mitades referidas, suelen preverse tres o más tornillos marginales que aseguran las mismas en la posición de montaje. Estos tornillos alcanzan, como es lógico, un cierto precio y, además y sobre todo, prolongan los tiempos de montaje, aumentando, en definitiva, en forma relativamente muy sensible, los costos totales de fabricación.

La disposición que constituye objeto de la presente solicitud de registro, por demás ingeniosa y simple, ha sido precisamente proyectada y estudiada en vistas a suprimir de manera radical los expresados tornillos marginales de fijación, permitiendo que las dos mitades que integran el estuche queden perfectamente aseguradas e inmovilizados en la posición relativa de montaje mediante la previsión de un solo tornillo central de fijación. Las ventajas prácticas y la reducción de costos que se deducen de esta disposición son, por lo tanto, de todo punto evidentes.

Consiste en esencia la disposición que trata de protegerse, en la previsión en la zona marginal de una de las dos mitades integrantes del estuche de una serie de pitones sobresa-

27.4.76

201304

25



lientes, dispuestos en sentido ortogonal a la base, es decir, paralelamente al eje de arrollamiento de la cinta, y moldeados de una sola pieza con la expresada mitad, cuyos pitones, al llevar a cabo el montaje y acoplamiento entre las dos mitades, prenetran a presión en unos correspondientes alojamientos previstos en la otra mitad, asegurando e inmovilizando al conjunto en la indicada posición. Los expresados alojamientos y pitones preferentemente se calcularán de manera que la penetración de éstos en aquéllos deba realizarse con una presión elevada, por ejemplo, utilizando una máquina de tipo cortador, en vistas a la obtención de un alto grado de seguridad en la fijación. Estos pitones, en cooperación con el tornillo central de fijación, imposibilitan totalmente, no tan solo el desmontaje, sino incluso un movimiento mínimo de separación entre los bordes de las dos mitades acopladas, puesto que la extracción de aquellos de los alojamientos en los que ajustan podría únicamente realizarse mediante un desplazamiento en sentido axial, desplazamiento este que es totalmente impedido por el tornillo central, y no mediante una simple flexión o movimiento de abarquillado de las indicadas mitades.

Con el único fin de aclarar y puntualizar cuanto queda expuesto, con la presente memoria se acompaña una lámina de dibujos, en los que - en forma esquemática y, desde luego, sin carácter limitativo de ninguna clase - se ha representado un ejemplo concreto de realización práctica de la disposición que se preconiza.

En estos dibujos:

Las figuras 1 y 2 son sendas vistas en perspectiva de las dos mitades que integran el estuche.

Las figuras 3 y 4 son sendos detalles en corte a mayor escala, realizados según las líneas III-III y IV-IV de las

07:4:78

201304



figuras 1 y 2, respectivamente.

Y, finalmente, la figura 5 es un detalle en corte, análogo al representado en las dos figuras precedentes, mostrando a las dos mitades que integran el estuche convenientemente acopladas.

Refiriendonos, pues, a estos dibujos:

El estuche al que se aplique la disposición que se trata de proteger, podrá, desde luego, presentar cualquier forma concreta y obedecer a cualquier estructura que se considere conveniente, pudiendo hallarse equipado con cualquier clase de disposiciones para facilitar y guiar los movimientos de la cinta, para frenar estos movimientos, para facilitar el cálculo y/o la lectura de las mediciones efectuadas, etc., etc. En cualquier caso, el estuche se hallará constituido por dos mitades 1-1', dispuestas para ser convenientemente acopladas y fijadas entre sí, Las paredes laterales 2-2' conformadas por estas dos mitades presentarán la abertura 3 para salida al exterior de la cinta métrica, y podrán eventualmente presentar otra u otras aberturas 4, cuya forma, tamaño y situación podrá variar entre los más amplios límites, destinadas, por ejemplo, a permitir la actuación sobre el órgano de maniobra de un determinado mecanismo de freno. Estas dos mitades se moldearán a partir de un material plástico apropiado, moldeándose conjuntamente con una de ellas, según es normal, un pitón central cilíndrico 5, que constituye el eje de arrollamiento de la cinta métrica, dotado de una entalle 6 para anclaje de la extremidad del resorte de recuperación y de un orificio 7, que queda en disposición de recibir el correspondiente tornillo de fijación entre las dos mitades. La otra mitad integrante del conjunto presenta un pequeño saliente central 8, dispuesto para coincidir con el pitón 6 y dotado de un orificio 9, para

27:4:78

25



paso del indicado tornillo, que en la cara exterior se corresponde con un abocardado para alojamiento de la cabeza de este tornillo.

5 De manera esencial, de acuerdo con la disposición que se preconiza, una de las dos mitades que integran el conjunto presenta, adosados a la parte interior de sus paredes laterales, una serie de abultamientos o zona regruesadas 10, moldeados de una sola pieza con el conjunto de aquélla y en número de dos, tres, cuatro o más, convenientemente distribuidos a lo largo
10 de las expresadas paredes, de acuerdo con la forma y con las dimensiones que en cada caso presente el estuche. De cada uno de estos abultamientos emerge un pitón 11, ampliamente dimensionado, que queda situado en posición ortogonal con respecto al plano de la base 1. Por su parte, y también de manera esencial,
15 la otra mitad integrante del conjunto se halla dotada en la parte interna de sus paredes laterales de una sucesión de abultamientos o zonas regruesadas 10', que se corresponden en número y situación con las zonas 10 previstas en la otra mitad, de forma que el llevar a cabo el montaje y acoplamiento entre
20 estas dos mitades se produzca una exacta coincidencia entre las expresadas zonas. Finalmente, estas últimas zonas 10' se hallan dotadas de aberturas o alojamientos 12 en las que pueden enchufar a presión los vástagos 11, con los efectos ya estudiados.

25 Resta ya únicamente hacer constar de una manera general y expresa que, como se comprende y es lógico, y aparte de las que han sido ya concretamente indicadas, en la realización práctica del estuche que ha quedado descrito, cabrá introducir todas aquellas adiciones y modificaciones de detalle que no efecten a lo que constituye la esencialidad del registro que se solicita.
30

27-4-76

201

N O T A



SE REIVINDICA:

1 - Disposición perfeccionada, aplicable a estuches para flexómetros, concretamente estuches constituidos por dos mitades moldeadas independientemente, dispuestas para ser convenientemente acopladas y fijadas entre sí, de acuerdo con la cual, una de estas mitades presenta junto a la parte inferior de sus paredes laterales y adecuadamente distribuidos sobre su perímetro, una sucesión de vástagos o pitones sobresalientes, paralelos al eje de arrollamiento de la cinta métrica, que al realizar el montaje enchufan con elevada presión en unos correspondientes alojamientos previstos junto a la parte interior de las paredes laterales de la otra mitad; todo de manera que estos pitones, merced a su ajuste a presión en los expresados alojamientos, y en colaboración con un único tornillo central de fijación, aseguran la permanencia del conjunto en la posición de montaje, evitando todo movimiento de apertura entre los bordes de las dos mitades acopladas.

2 - Disposición perfeccionada, aplicable a estuches para flexómetros.

Consta la presente Memoria Descriptiva de seis hojas mecanografiadas escritas por una sola cara, numeradas del 1 al 6, con sus líneas numeradas, a su vez, de cinco en cinco y de dibujos anexos.

Barcelona, 25 FEB. 1974

P. A.

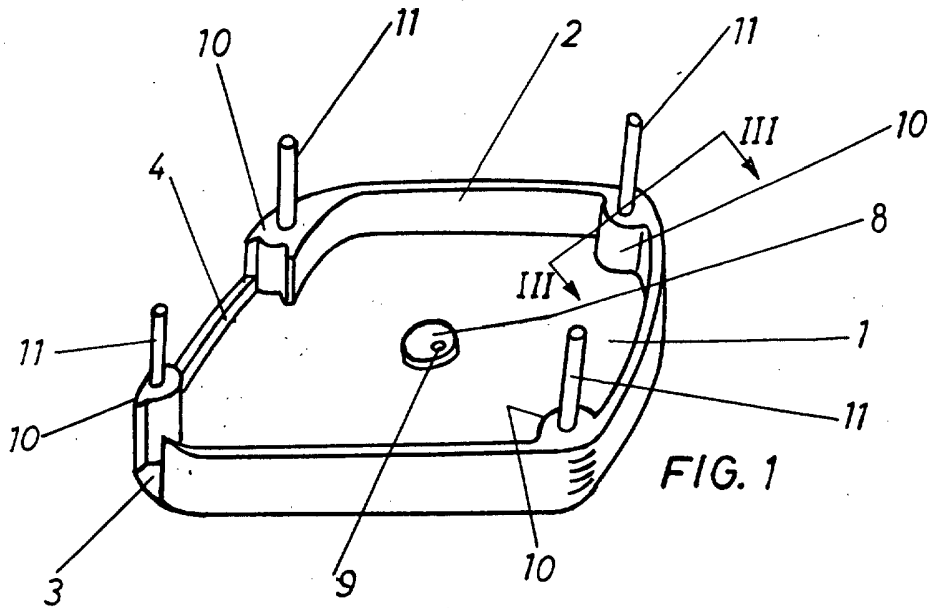


FIG. 1

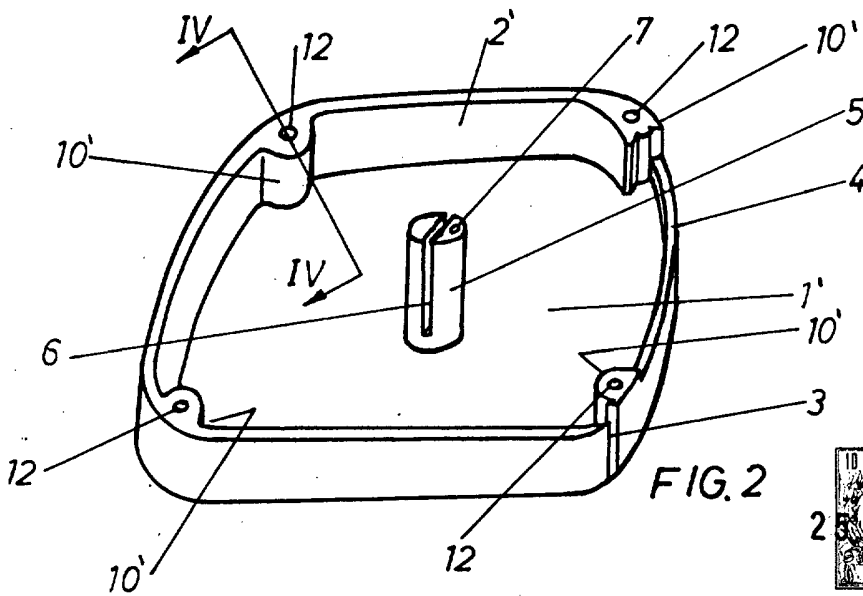


FIG. 2

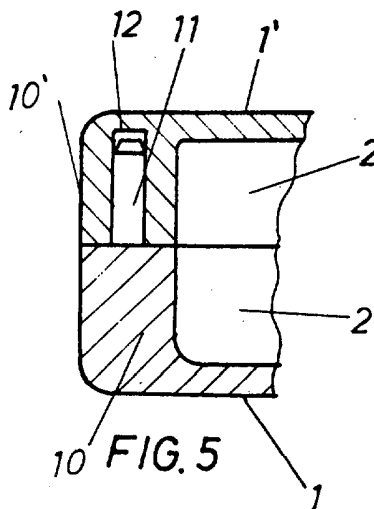


FIG. 5

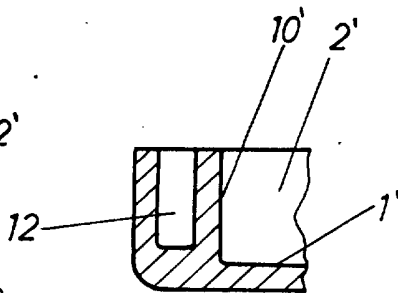


FIG. 4

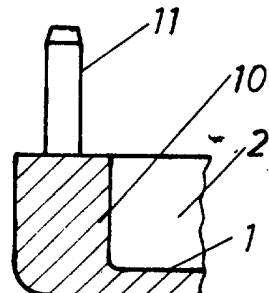


FIG. 3

Barcelona, 25 FEB. 1974
P.A.

LEONCIO DEL RYO
P.P.

Escala variable