

201302

19 ABR 1974



Nº 201.302

Int. CIP	A47F
----------	------

# MEMORIA DESCRIPTIVA

correspondiente a la solicitud de concesión de un

MODELO DE UTILIDAD

SOLICITANTE: D. José Termens Ignacio

RESIDENCIA: Manso, 64 SABADELL (Barcelona)

ENUNCIADO: "MUESTRARIO TEXTIL MODULAR".-

Prioridad: Patente ..... n.º ..... del .....

PT/jv.



1 El Estatuto vigente sobre Propiedad Industrial, de  
26 de Julio de 1929, en su texto refundido publicado el 30  
de Abril de 1930, establece los caracteres de patentabili-  
dad de las invenciones de tipo industrial que tienen por  
5 objeto obtener ventajas sobre lo ya conocido, admitiendo  
por consiguiente como patentables, las nuevas máquinas, a-  
paratos, instrumentos, procesos de fabricación, etc. La am-  
plitud de conceptos previstos como patentables, ha llevado  
al legislador a aclarar (Artº. 46) que la enumeración con-  
10 tenida en dicho cuerpo legal es puramente enunciativa y no  
limitativa, haciéndola extensiva incluso a los descubrimien-  
tos de tipo científico (Artº. 47).

15 El Decreto de 26 de Diciembre de 1947, recogiendo  
la Orden de 18 de Noviembre de 1935, confirma el criterio  
legal de que también serán patentables los instrumentos, ob-  
jetos, o partes de los mismos, que aporten a la función a  
que son destinados, un beneficio o efecto nuevo, y en defi-  
nitiva que constituyan una mejora sustancial sobre lo ante-  
riormente conocido.

20 Pues bien, a tenor de lo expuesto, y en base al ar-  
ticulado que recoge los conceptos expresados, debe conside-  
rarse, que la invención a que se refiere la presente memo-  
ria, constituye una novedad industrial, con características  
y ventajas que la hacen merecedora del privilegio de explo-  
25 tación exclusiva que por ella se solicita, premiando así  
los méritos de quien aporta a la industria del país una me-  
jora efectiva y precisamente comprendida entre las enuncia-  
das por la Ley como patentables. (Arts. 46 y 47 en relación  
con el 171, en su nueva redacción afectada por la Orden de  
30 18 de Noviembre de 1.935).

201302

19-08



1

El invento se refiere a un muestrario textil, cuyas principales virtudes residen en su simplicidad estructural y, particularmente en la posibilidad de aumentar su capacidad, en la medida que en cada necesidad aconseje, utilizando como base constructiva un conjunto con características modulares que puede asociarse con otros iguales formando un plano poliédrico, que puede extenderse, a efectos de exposición, o ser plegado, cuando se recoge, ocupando un volumen mínimo.

10

Como más adelante se verá el muestrario; tanto para el caso de que se componga mediante un solo elemento, como para el caso de que se componga mediante la asociación de una pluralidad de elementos básicos, puede ser provisto con unas cubiertas de protección.

15

El elemento básico con características modulares, que constituye la expresión más simple del muestrario que el invento propone, se constituye mediante la asociación de una lámina de soporte para una lámina superpuesta, provista de orificios o ventanas, cuya lámina superpuesta, dotada de medios de acoplamiento y de fijación superficial, que se complementan con otros previstos en la placa de soporte, constituye un medio de posicionamiento para recortes laminares de tejidos dispuestos entre las mencionadas placas de soporte y lámina superpuesta.

20

25

Cada placa de soporte, además, comprende en uno de sus bordes una pestaña abatible en torno a una línea de debilitamiento o dobléz, cuya pestaña incorpora medios de fijación autoadhesivos, capaces de fijar cada placa laminar por el dorsode otra similar, o también capaces de fijar una de dichas placas laminares a la superficie interior del can-

30



1  
5  
10  
15  
20  
25  
30

to o lomo de una cubierta de encuadernación.

Para que se comprenda más fácilmente las características del muestrario textil modular que la invención propone, se acompaña con la presente memoria un juego de dibujos en cuyas diferentes figuras aparece reflejado lo que sigue:

La figura 1ª representa una vista en perspectiva, y en situación de montaje, las dos piezas que constituyen, al asociarse, el elemento básico, con características modulares, a base del que se construye el muestrario.

La figura 2ª representa un muestrario modular, que cuenta varios elementos básicos y unas cubiertas de encuadernación, visto en perspectiva y abierto.

Finalmente la figura 3ª representa una sección transversal de uno de los elementos básicos, tomada según el plano A-B que se indica en la figura 2ª.

En referencia ahora a los dibujos, y más particularmente a la figura 1ª, puede observarse que cada elemento o conjunto básico se encuentra constituido a partir de una placa de soporte 1 a la que se le superpone una lámina 2.

La placa de soporte 1 presenta sus extremos 6 doblados hacia adentro, disponiendo en cada uno de estos extremos doblados de una abertura 5 en donde puede ser recibida una proyección 4 que presenta la lámina 2 por cada uno de sus extremos, a fin de proveer una forma de instalación desmontable.

Con esta organización, la placa de soporte 1 puede recibir una serie de muestra laminares de tejido que, después de ser instaladas la lámina 2 que va superpuesta,



1  
  
  
  
5  
  
  
10  
  
  
15  
  
  
20  
  
  
25  
  
  
30

asoman al exterior, convenientemente enmarcados, por ventanas 3 que la lámina 2 lleva realizadas.

Cada placa de soporte 1, además, cuenta con una solapa marginal 8, unida a la propia placa a través de una línea debilitada, o línea de plegado 7, que le permite articularse con facilidad. Cada solapa 8 va dotada de medios de fijación autoadhesivos 9 que, como se observa particularmente bien en la figura 2ª, son capaces de fijar en cada placa de soporte 1 al dorso de otra placa similar, coincidiendo la línea del dobléz 7 de cada una con el borde de la placa opuesto al que incorpora la pestaña 8.

Un solo elemento modular, o el conjunto formado por la asociación de varios de ellos, como se representa en la figura 2ª, pueden ser incorporados a una cubierta de encuadernación 10, a través de la pestaña 8, con medios de fijación autoadhesivos 9, de el módulo situado en primer lugar.

No se considerar necesario hacer más extensa esta descripción para que cualquier persona perita en la materia comprenda perfectamente la idea que se desea patentar, así como las ventajas que de su realización industrial han de derivarse.

Por todo ello, y para evitar posibles imitaciones, se presenta esta solicitud, pidiendo la explotación exclusiva de la idea descrita, de acuerdo con las consideraciones y puntos que se desean reivindicar, que se concretan en las páginas siguientes:

---

---

201302



1 Hecha la descripción a que se refiere la memoria  
que antecede, es preciso insistir en que los detalles de  
realización de la idea expuesta, pueden variar, es decir,  
que pueden sufrir pequeñas alteraciones, basadas siempre  
5 en los principios fundamentales de la idea, que son en esen-  
cia los que quedan reflejados en los párrafos de la descrip-  
ción hecha. En efecto, el Artículo 48 del Estatuto vigente  
sobre Propiedad Industrial, establece como no patentables,  
en su apartado tercero, "los cambios de forma, dimensiones,  
10 proporciones y materias de un objeto ya patentado" fijando  
así el criterio del legislador en el sentido de que paten-  
tada una idea que pueda dar lugar a una realidad práctica  
e industrializable, nadie podrá apoyarse en ella para, a  
pretexto de haber introducido ligeras modificaciones, pre-  
15 sentarla como nueva y propia.

Este principio, en cuanto al alcance de la protec-  
ción del objeto patentado se refiere, se halla confirmado  
por numerosas Sentencias del Tribunal Supremo, y entre -  
ellas, como más terminantes, en las de fechas 16 de octubre  
20 de 1954, 23 de enero de 1959, 20 de marzo de 1964 y otras.

Establecido el concepto expresado, en cuanto a la  
amplitud que debe darse a la protección solicitada, se re-  
dacta a continuación la Nota de Reivindicaciones, de acuer-  
do con lo que se establece en el último párrafo del apar-  
25 tado tercero del Artículo 100 de la Ley, sintetizando así  
las novedades que se desean reivindicar:

#### NOTA DE REIVINDICACIONES

30 En resumen, el privilegio de explotación exclusi-  
va que se solicita, recaerá sobre las reivindicaciones si-  
guientes:

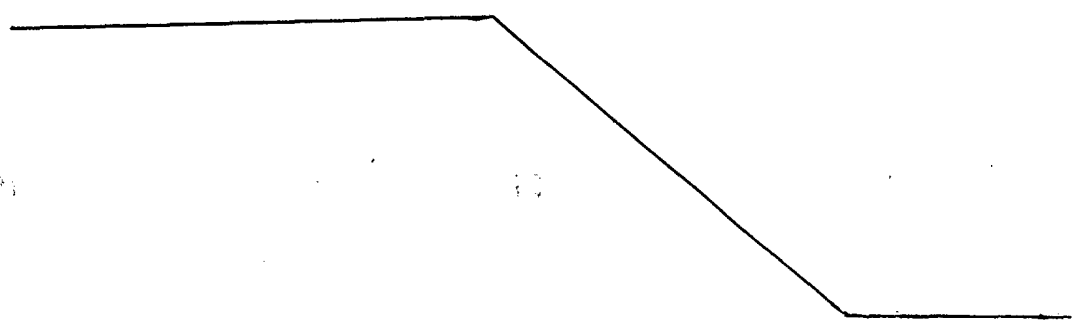
201



1  
5  
10  
15  
20  
25  
30

1ª.-"MUESTRARIO TEXTIL MODULAR", caracterizado esencialmente porque está constituido por una pluralidad de placas laminares rígidas cada una de las cuales constituye un soporte para una lámina superpuesta provista de orificios o ventanas, cuya lámina superpuesta dotada de medios de acoplamiento y fijación superficial que se complementan con otros previstos en la placa, constituye un medio de posicionamiento para recortes de láminas textiles dispuestas entre la lámina superpuesta y la placa, visibles a través de los orificios o ventanas practicados en la lámina superpuesta, con la particularidad de que cada una de las placas está dotada en uno de sus bordes de una pestaña que emergente de la cubierta, es abatible tomando como eje un debilitamiento o línea de doblez practicada en la cubierta, habiéndose previsto en dicha pestaña medios de fijación autoadhesivos capaces de fijar dicha placa laminar por el dorso de otra placa similar coincidiendo la línea de doblez con el borde de la placa opuesto al que incorpora la pestaña, y constituyendo dichas cubiertas un plano poliédrico abatible superficialmente y extensible por la adición de placas laminares de las cuales, la primera está solidarizada a unas cubiertas protectoras convencionales.

2ª.-Se reivindica por último como objeto sobre el que ha de recaer el Modelo de Utilidad que se solicita: "MUESTRARIO TEXTIL MODULAR".



19 ABR. 1974



1

Todo conforme queda descrito y reivindicado en la presente memoria descriptiva que consta de ocho páginas mecanografiadas y dibujos adjuntos.

5

Madrid, 8 de Marzo de 1.974

BERNARDO UNGRIA

p.p.

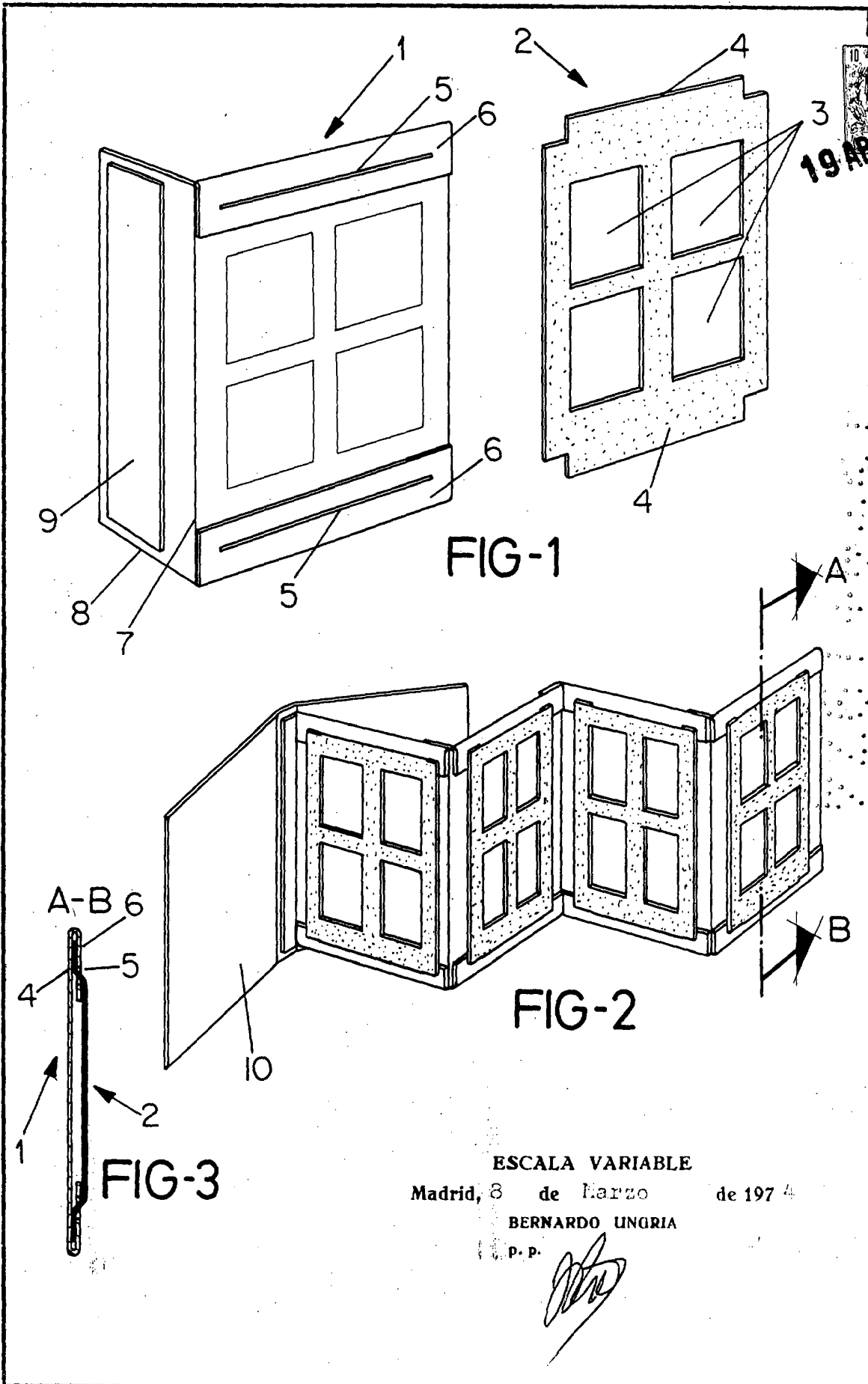
10

15

20

25

30



19 ABR 1974

FIG-1

FIG-2

FIG-3

ESCALA VARIABLE

Madrid, 8 de Marzo de 1974

BERNARDO UNGRIA

P. P.