

201282



MODELO DE UTILIDAD
=====

A01K

Memoria Descriptiva

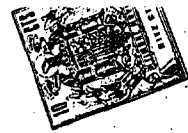
sobre:

CANAL DE RECOGIDA DE HUEVOS CON PROTECCION ANTIPICAJE.

Solicitante: D^a FELICIA MAS NAVARRO, nacionalidad española,
residente en Reyes Magos nº 22, Madrid.

El presente modelo de utilidad tiene por
objeto un canal de recogida de huevos con protección
antipicaje, especialmente indicado para baterías de
jaulas para aves del tipo denominado de puesta inten-
siva.

5.



Las baterías de jaulas para aves del tipo anteriormente expuesto, existentes en el mercado presentan el grave inconveniente de que las aves al hacer la puesta de los huevos, estos ruedan por el plano inclinado que forma el piso de la jaula hasta el canal de recogida, en el cual quedan a la vista y alcance de las aves que ávidas de calcio pican la cáscara del huevo rompiéndolo por completo, y en el mejor de los casos dejándolo inútil para su comercialización.

5.

10.

15.

20.

25.

El objeto principal del presente modelo de utilidad consiste en dotar al canal de recogida de huevos de los medios necesarios para impedir que las aves puedan picar los huevos que se encuentren en él. Esto se consigue disponiendo un cable paralelo a la jaula colocado de tal forma, que queda situado entre la jaula propiamente dicha y el canal de recogida de huevos. Este cable va completamente desprovisto de aislante en toda la longitud que presenta frente a la batería de jaulas, sobre la que se encuentra montado mediante soportes aislantes que aseguren un perfecto aislamiento entre las jaulas y el cable, de tal forma que al ser conectado el cable a una fuente de energía eléctrica, ya sea batería o red, la batería de jaulas actúa como masa y al intentar el ave picar un huevo que se encuentre en el canal de recogida roce forzosamente con el cable recibiendo una pequeña descarga, que será suficiente para que desista de sus propósitos.

30.

Para una mejor comprensión de la presente invención se hace a continuación una descripción detallada con referencia al plano adjunto en cuya figura única se ha representado de forma esquemática una vista en perspectiva de una jaula que incorpora la novedad de la presente invención.



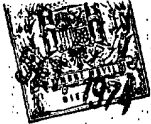
Con referencia al dibujo puede observarse que la jaula designada de forma general por la referencia 1, presenta, como es normal en ellas, una bandeja inclinada inferior 2 que queda rematada por la parte anterior por el canal de recogida de huevos. En la parte anterior de la jaula 4 están dispuestos, también de forma tradicional el canal del bebedero 5 y el comedero 6, quedando por la parte inferior de este una abertura suficiente para permitir la salida de los huevos los cuales rodaran debido a la inclinación que a tal fin presenta la bandeja inferior 2. Sobre la bandeja 2 exteriormente a la jaula y perfectamente aislada de ella se dispone un cable 7 desprovisto totalmente de aislante, el cual se conecta a una fuente de energía eléctrica de tal forma que al menor roce que el ave tenga con el reciba una descarga eléctrica que la haga desistir de picar los huevos que se encuentren en el canal de recogida 3.

- N O T A -

Descrita suficientemente la naturaleza del invento, así como la manera de realizarlo en la práctica, debe hacerse constar que las disposiciones anteriormente indicadas, son susceptibles de modificaciones de detalle en cuanto no alteren su principio fundamental, siendo lo que constituye la esencia del referido invento y por lo que se solicita Modelo de Utilidad, por 20 años en España, sobre:

CANAL DE RECOGIDA DE HUEVOS CON PROTECCION ANTIPICAJE; caracterizándose por lo siguiente:

1.- Canal de recogida de huevos con protección antipicaje caracterizado porque en sus proximidades, entre la jaula y el propio canal, al que van a parar los huevos rodando por el piso de la jaula, se dispone paralelamente y



a distancia conveniente de él, un cable conductor eléctrico por el que se hace pasar corriente, totalmente aislado de la jaula, de forma que la propia jaula sirve de masa para que cuando el ave intente picar el huevo choque con el cable y reciba una descarga eléctrica.

2.- Canal de recogida de huevos con protección anti-pícaro, tal y como queda sustancialmente descrito en la presente memoria e ilustrado en los dibujos adjuntos.

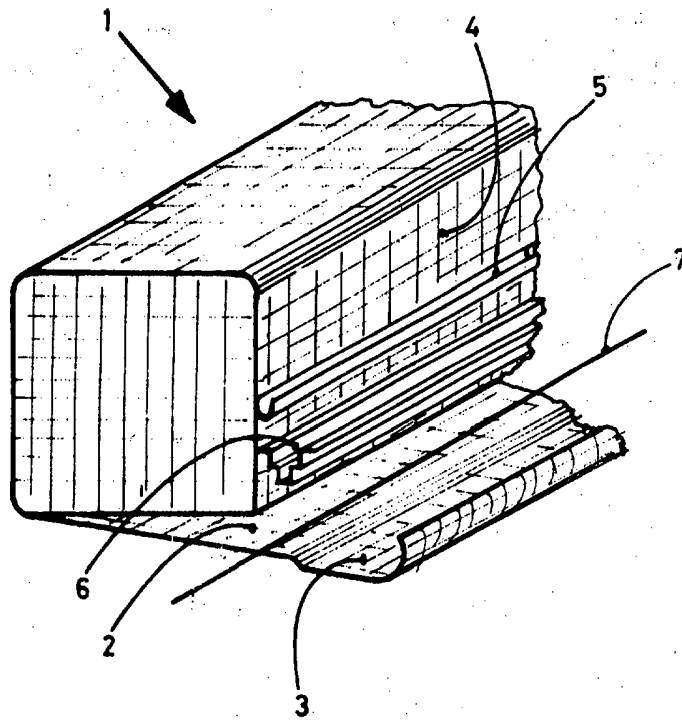
Esta memoria consta de 4 hojas escritas a máquina por una sola cara.

Madrid, 14 SET. 1974

D^a FELICIA MAS NAVARRO.

J. GOMEZ ACEBO Y MODET

p. p. Firmado: L. Costa Fernández



ESCALA
VARIABLE

ESCALA VARIABLE.

Madrid 14 SET 1974

GÓMEZ ACEBO Y MODET
C/Alameda, 1. Gato Fernández