

201273

24 DIC 1973



MALA REPRODUCCION
POR DEFECTO DEL ORIGINAL

201273

P A T E N T E
D E
I N V E N C I O N

a favor de Don JUAN FARRÉS BOLADERAS y Don JOSE FARRÉS CARULLA, ambos de nacionalidad española y residentes en Galaf (Barcelona), calle San Jaime 16, por "PERFECCIONAMIENTOS EN LAS MAQUINAS AGRICOLAS PARA LA LIMPIEZA, CLASIFICACION Y CORTADO DE CEREALES Y FORRAJES, DE ACCIONAMIENTO MANUAL".

- . -

MEMORIA DESCRIPTIVA

- La presente invención se refiere a unos perfeccionamientos en las máquinas agrícolas empleadas en la limpieza, clasificación y cortado de cereales y forrajes, de accionamiento manual, mediante cuyos perfeccionamientos se
5. facilita el esfuerzo humano, consiguiendo se efectue el trabajo en mejores condiciones, lo cual repercute en un aumento del rendimiento de la máquina y de la persona que la acciona, lo que se traduce consiguientemente, en la reducción del tiempo empleado en la operación y en el costo de la misma
10. Conocida es la forma en que actualmente se realiza

20127324 DIC.



- la limpieza, clasificación cortado de cereales y forrajes con las máquinas de accionamiento manual, el cual consiste en aplicar el esfuerzo humano, transmitido por los brazos, al manubrio que acciona el engranaje en que van montados al ventilador, destinado a producir la corriente de aire que separa el polvo y pajiza que acompaña al grano y las cribas que facilitan la caída y clasificación del grano, así como al eje portador de las cuchillas en las cortadoras. Tal trabajo supone un esfuerzo excesivo por las condiciones en que el individuo lo efectúa, e impidiendo obtener el rendimiento proporcionado al mismo, ambas cualidades negativas son corregidas aplicando los perfeccionamientos objeto de la invención a las máquinas utilizadas.
- 5.
- 10.

- Los perfeccionamientos en las máquinas agrícolas empleadas para la limpieza, clasificación y cortado de cereales, de accionamiento manual a que se refiere la presente invención, consiste esencialmente en enlazar, por una transmisión de cadena o correa sin fin, directo o indirectamente, el o los ejes de los engranajes que mueven el ventilador, las cribas o las cuchillas de las citadas máquinas agrícolas con un tercer pedalier, motor, dispuesto sobre un soporte acoplable a los brazos de arrastre de los mismos, cuyo eje es accionado, como indica su nombre, por pedales movidos por los pies de la persona encargada de la máquina, la cual sentada cómodamente en un asiento dispuesto al efecto puede disponer de las manos para otras atenciones.
- 15.
- 20.
- 25.

Para la mejor comprensión de cuanto se indica en la presente descripción se acompaña un dibujo en el que, tan



201273

solo a título de ejemplo, se representan varias máquinas agrícolas dotadas con los perfeccionamientos a que se refiere la invención.

5z En dicho dibujo la figura 1 representa la vista en alzado de una ventadora dotada con el dispositivo pedalier accionando el eje del ventilador; la figura 2 representa la misma vista de la figura 1 pero en la cual el ventilador gira en sentido opuesto por haber sido cruzada la transmisión; la figura 3 representa la vista de la misma máquina de las figuras anteriores, en la cual entre el eje pedalier y el del ventilador se dispone un engranaje auxiliar; la figura 4 representa la vista en alzado de una máquina aventadora o aventadora-cortadora, dotada con el dispositivo pedalier, el cual actúa sobre los ejes del ventilador y el que gradúa la salida del cereal de la tolva o bien directamente sobre este último si porta las cuchillas; y la figura 5 representa una variante de la de la figura 1 en la que el dispositivo puede actuar en cualquier dirección.

10. En el aludido dibujo los perfeccionamientos objeto de la invención consisten en acoplar a la máquina agrícola -1- de accionamiento manual, sea cualquiera su tipo -aventadora - clasificadora o cortadora, un dispositivo pedalier el cual está constituido por el soporte triangular -2- montado sobre el brazo -3- de arrastre de la máquina -1-. En este soporte -2- está fija la caja pedalier -4- que sirve de cojinete al eje pedalier -5- o eje motor en el cual va dispuesto el plato dentado -6-. En los extremos del eje -5- van la-s bielas -7- en cuyos extremos llevan los pedales -8-



201273

sobre los que asientan los pies que producen el giro del eje -5- y con él al plato dentado -6- que por intermedio de la cadena -9- los transmite al piñón -10- montado sobre el eje -11-, en el cual va dispuesto el ventilador -12-.

5. Para que el individuo trabaje cómodamente se dispone sobre el soporte -2- el sillín -13-.

10. En la figura 2 están los mismos elementos de la figura 1 representados con los mismos números, sólo varía la cadena -9- que se ha cruzado invirtiendo el giro del ventilador -12-.

15. En la realización representada en la figura 3, el dispositivo pedalier igual al descrito anteriormente, se aplica a otra máquina -1-, en la cual se intercala entre el piñón -10-, del eje -11- del ventilador -12-, una rueda dentada -14- con piñón -15- en el cual se hace engranar la cadena sin fin -9- y cuya rueda dentada -14- engrana directamente con el piñón -10- del eje del ventilador, lográndose mayor velocidad de rotación en el mismo.

20. La realización de la figura 4 corresponde a una máquina provista de un eje -16- en la abertura de la tolva -17- para la salida del cereal. Dicho eje lleva unas estrias -18- para facilitar la salida del cereal y su caída paulatina sobre las cribas, no vistas en la figura. El eje -16- lleva en su extremo una rueda dentada -19- en la cual se acopla la cadena -9- que de esta forma mueve simultáneamente dicho eje -16- y al ventilador -12-.

25. Se prevén realizaciones en las cuales las estrias -18- son substituidas por puas o aun por cuchillas bien pa-

201273



ra dar salida al cereal o ya para cortarlo, disponiéndose en este último caso de un peine metálico en la abertura de la tolva cuyas cuchillas pasando entre los dientes del peine cortan los cereales.

5. La realización representada en la figura 5 supone el dispositivo pedalier -1- giratorio alrededor del eje -2- del sillín -3-, el cual acoplado a la máquina -4- permite el trabajo en cualquier dirección.

- Quedan previstas otras realizaciones en que por las dimensiones de las máquinas ó por la complicación de su mecanismo exija un esfuerzo superior al que un hombre pueda desarrollar en cuyo caso se acoplanran sendos dispositivos pedaliers a dos o a los cuatro extremos de los brazos de arrastre o transporte de la máquina, que accionados por otras tantas personas efectuan fácilmente el trabajo.
- 10.
- 15.

- Se comprende que serán independientes del objeto de la invención el material empleado, así como la forma y dimensiones, tanto absolutas como relativas, del dispositivo pedalier y de la máquina agrícola, de accionamiento manual el cual se aplica y en general todo cuanto no afecte a su esencialidad.
- 20.

- . -

N O T A

Se reivindica como objeto de la presente patente de invención:

201273



5. 1. Perfeccionamientos en las máquinas agrícolas para la limpieza, clasificación y cortado de cereales y forrajes de accionamiento manual, consistente esencialmente en acoplar, al eje del ventilador conjugado con el de las cribas, una transmisión, directa o indirecta, accionada por un eje pedalier el cual es movido por los correspondientes pedales, y disponiendo de un asiento o sillín.

10. 2. Perfeccionamientos en las máquinas agrícolas para la limpieza, clasificación y cortado de cereales y forrajes de accionamiento manual según la reivindicación anterior, que se caracteriza esencialmente porque en la abertura que gradúa la salida del cereal de la tolva se dispone un eje estriado, con o sin puas, que enlazado con el eje pedalier, por una transmisión y accionado por éste, arrastra al cereal que debe pasar a las cribas.

20. 3. Perfeccionamientos en las máquinas agrícolas para la limpieza, clasificación y cortado de cereales y forrajes de accionamiento manual, según las reivindicaciones 1 y 2 que se caracteriza esencialmente porque el eje estriado es substituido por otro portador de cuchillas que arrastrando el cereal o forraje lo cortan al pasar las cuchillas entre las puas o dientes de un peine metálico colocado en la abertura de la tolva.

25. 4. Perfeccionamientos en las máquinas agrícolas para la limpieza, clasificación y cortado de cereales y forrajes de accionamiento manual.

Todo ello según queda descrito y reivindicado en la presente memoria que consta de siete hojas foliadas,

201273 24 DIC 19



escritas por una sola cara.

Barcelona, a veinticuatro de diciembre de mil no-
vecientos cincuenta y uno.

JUAN FARRÉS BOLADERAS
JOSE FARRÉS CARULLA

p.a.

D. JUAN FARRÉS BOLDERRAS
 D. JOSÉ FARRÉS CARULLA

201213

Fig. 1

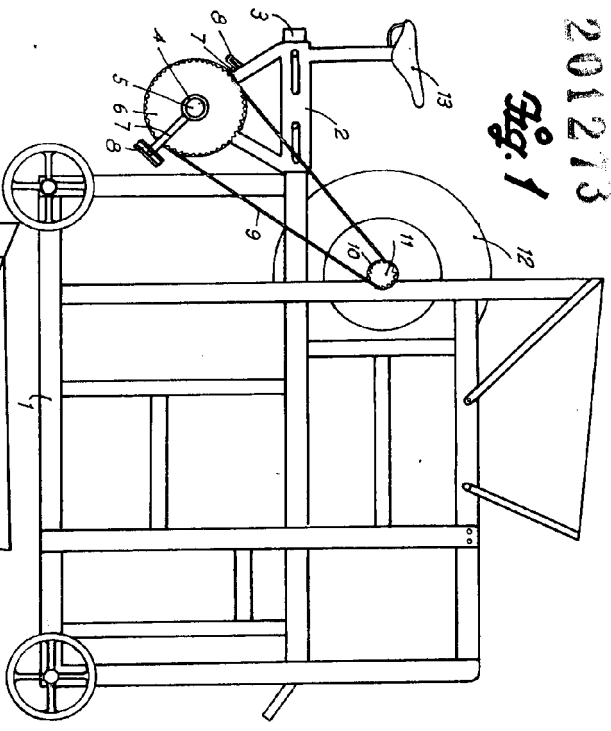


Fig. 3

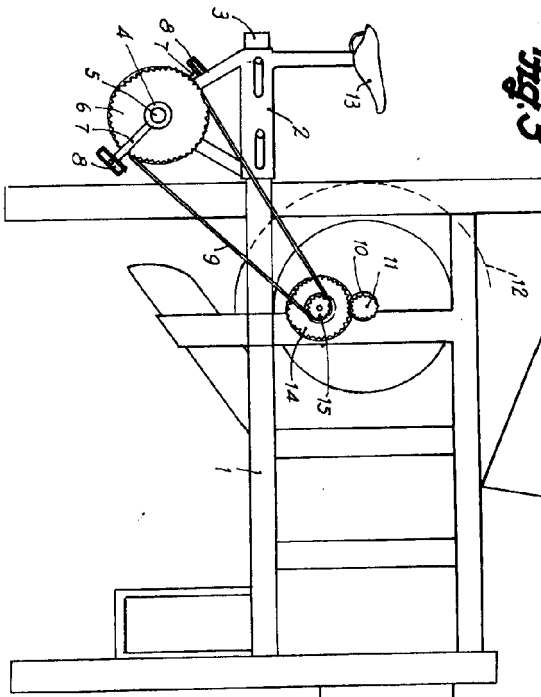


Fig. 2

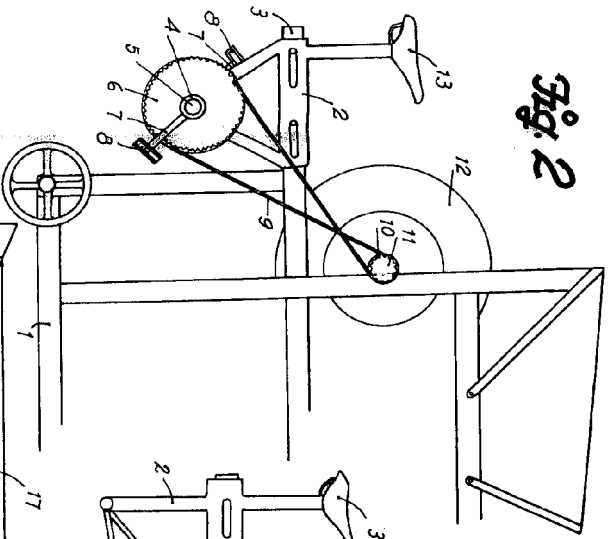


Fig. 4

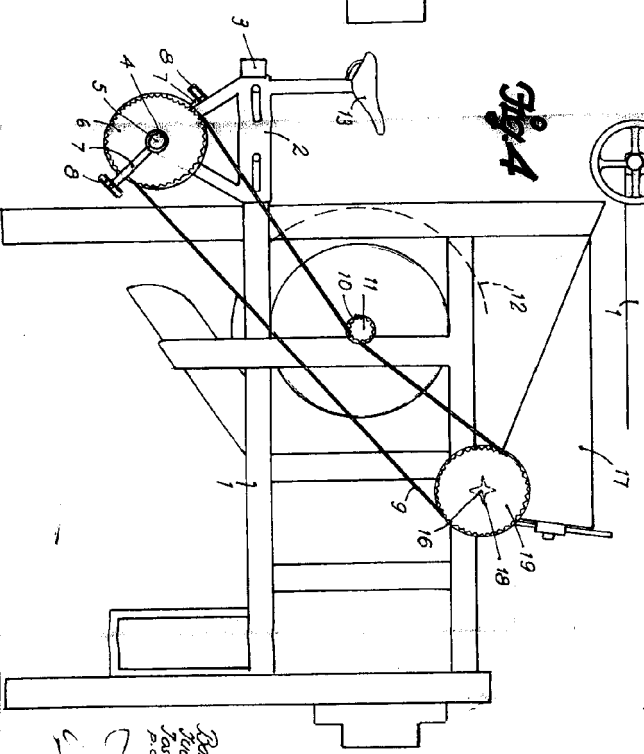
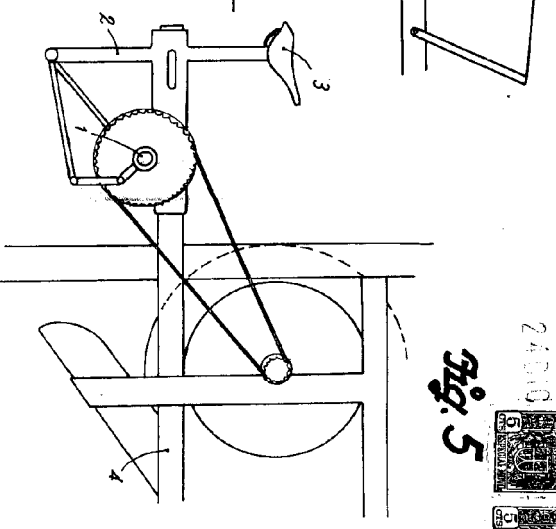


Fig. 5



24010



Fig. 5

Barcelona, 24 de Mayo, 1851
 Juan Ferrés Bolderras
 José Ferrés Carulla
 p. a.