





artículos, tales como el tabaco, mechero, dinero, documentación etc., que resulta engorroso llevar por la inexistencia de bolsillos en las prendas de baño, o por la incomodidad que supone llevar consigo elementos accesorios tales como bolsas y carteras, que han de ser abandonadas en la arena mientras se toma el baño, toda vez que la humedad y el agua lesionan el material de las mismas, motivos todos estos que han originado la creación del estuche objeto del presente Modelo de Utilidad, cuyas peculiares características hacen que su solicitante merezca el privilegio de exclusiva fabricación y venta del mismo, como consecuencia de su actual inscripción.

De todos es conocida la molestia que supone llevar en la playa una serie de artículos necesarios, y mayormente la preocupación que supone su abandono en la arena mientras se toma el baño, por no existir hasta el momento un estuche adecuado capaz de ser llevado solidario al cuerpo del usuario y con la ventaja de poder preservar su contenido de la acción del agua, aunque estemos tomando un baño, problemas éstos que han sido superados por el estuche objeto del presente Modelo, puesto que dispone de un elemento de abrazadera que permite su fijación en las extremidades del bañista, principalmente los brazos y antebrazos, con lo que su acarreo resulta sumamente fácil, no causando molestia alguna y sobre todo sin crear la preocupación de tener que dejarlo al entrar en el agua, toda vez que su especial confección, preferentemente en materia plástica, impide la entrada de agua en su interior, estando estructurado este estuche por un cuerpo rígido y una tapadera elástica, que permite su perfecta adapta-

.../...



5 ción a la boca del estuche, creando un cierre hermético, y presentando adosado dicho estuche una abrazadera, que podrá ser de fleje de acero forrado en plástico, ó simplemente de material plástico flexible, ó de cualquier otro modo ó materia, cuya abrazadera permite su fijación en las extremidades del usuario.

10 Con el fin de que comprendamos con mayor claridad todas y cada una de las características esenciales del estuche abrazadera, objeto de éste Modelo de Utilidad, nos referiremos en lo sucesivo a una lámina de dibujos, en la que se ha representado un ejemplo práctico de realización de uno de estos estuches, debiendo hacer constar previamente que, dado el carácter de ejemplo que dicha lámina supone, su interpretación habrá de ser lo más amplia  
15 posible y sin limitación de parte alguna.

Estos dibujos representan en sus diversas figuras como a continuación se relaciona.

20 Figura 1.- Vista en perspectiva de uno de estos estuches en el que podemos observar el cuerpo ó recipiente del mismo con su correspondiente tapadera y la abrazadera adosada a este, que permite su fijación en cualquier punto de las extremidades del usuario.

Figura 2.- Perspectiva del estuche en un ejemplo de aplicación sobre uno de los brazos del usuario.

25 Las distintas partes y elementos que componen la figura arriba referenciada, los señalaremos, para su mejor y más rápida localización en los dibujos, con las siguientes acotaciones numéricas.

30 Con -1- designamos el cuerpo del estuche, de material rígido e indeformable, siendo -2- la tapa de ob

.../...



5

turación de dicho cuerpo, en un material elástico, para permitir un cierre hermético del conjunto, designándose finalmente con -3- la abrazadera ó elemento de fijación del estuche en cualquier punto de las extremidades del usuario, facilitando su transporte sin que cause - preocupación ni estorbo alguno.

10

Una vez descritas suficientemente todas y cada una de las características esenciales del estuche abrazadera que nos ocupa, solo nos resta indicar la posibilidad de que se fabrique en variedad de materiales, tamaños y formas, siendo susceptible de acusar todas aquellas modificaciones de detalle que la práctica aconseje tal como la forma estética del estuche según sea empleado por damas ó caballeros, siempre y cuando con ello no se altere la esencialidad de su objeto, puesta de relieve en la siguiente:

15

NOTA REIVINDICATORIA  
= = = = =

20

Los puntos no conocidos ni practicados en España, que se presentan para su exclusiva reivindicación en este Modelo de Utilidad, son.

25

1.- Estuche abrazadera, esencialmente caracterizado por integrarse a partir de un cuerpo de contención en material rígido e impermeable, preferentemente plástico, cuya tapa está constituida de un material más flexible que asegura un cierre hermético, presentando adosado dicho estuche un elemento de sujeción, tal como una abrazadera ó cualquiera otro tipo convencional, que permite su fijación en cualquier punto de las extremi-

30

.../...

10-3-76

201269

- 5 -



dades del usuario.

5 2.- "ESTUCHE ABRAZADERA", de conformidad en un todo en lo esencial y fines industriales a lo descrito en la precedente memoria descriptiva y gráficamente representado en los adjuntos planos para su mejor comprensión.

Esta memoria consta de CINCO hojas escritas ó mecanografiadas por una sola cara a doble espacio.

Madrid,

8 MAR. 1974

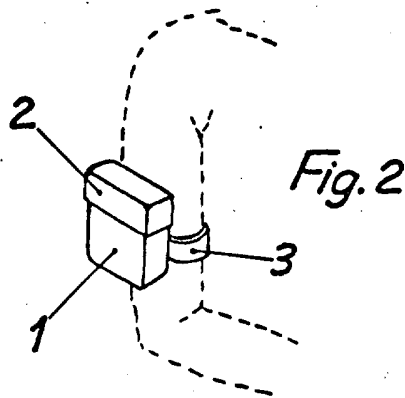
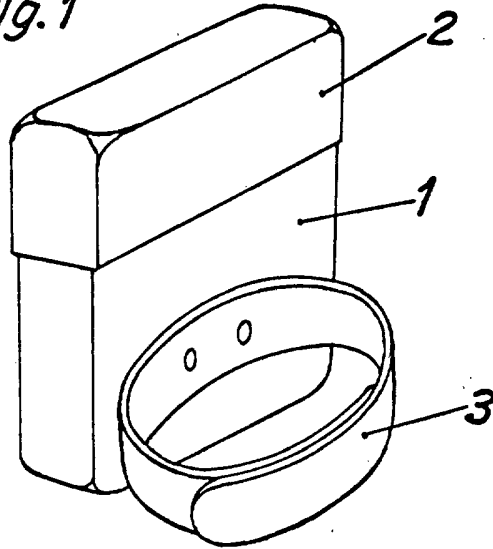
Por autorización del interesado.

A large, stylized handwritten signature in black ink, appearing to read 'Jesús López'.

201289

8 MAR 1974

Fig.1



Escala variable  
MADRID 8 MAR 1974