



220
201267

201267

PATENTE DE INTRODUCCION

por "Un procedimiento para lograr sean rápidamente notadas las fugas de gas del alumbrado y similares".

a favor de Don Ramón de CARALT MATA y Don Manuel de OROVIO
5 RIBOT, domiciliados en Barcelona, Muntaner, 411 y Lauria, 77, respectivamente.

MEMORIA DESCRIPTIVA

10 La utilización del gas del alumbrado y similares en sus múltiples aplicaciones tanto industriales como domésticas, presenta ventajas que le hacen insustituible en muchos casos; tal utilización lleva aparejado no obstante, el peligro de la toxicidad del gas, cuyas funestas consecuencias son bien conocidas por los repetidísimos acciden-

201.267



201267

tes que se registran debidos a fugas o escapes de tal fluido que no fueron notadas a tiempo para evitar sus efectos graves.

5 El procedimiento a que se refiere la presente patente tiene por objeto comunicar al gas del alumbrado y similares, propiedades que permitan detectar rápidamente su presencia en el aire ambiente, por efectos físicos sobre las personas que respiran dicho aire, que se producen infaliblemente antes de que los efectos tóxicos del gas sean
10 graves.

Consiste esencialmente el procedimiento que nos ocupa en el hecho de incorporar al gas del alumbrado y similares una adecuada cantidad de gases o vapores de aldehído crotónico u otro de efectos parecidos, que irritando las
15 mucosas nasales y de la laringe, producen rápidamente en las personas que lo respiran, una tos que persiste mientras persista su causa, siendo aquella incluso capaz o suficientemente intensa para despertar a las personas si respiran el aire con gas, estando dormidas.

20 Para la aplicación del procedimiento según queda descrito, el aldehído crotónico o similares en lo que respecta a su acción, perseguida, podrá incorporarse en el gas ya sea en fábrica para efectos generales, ya sea en cada instalación particular, haciendo pasar el gas por una cámara
25 en que el aldehído crotónico se le incorpora, ya sea también simplemente la superficie líquida, con dicho producto, ya sea por contacto con una superficie porosa impregnada de tal producto y expuesta a la acción del gas del alumbrado bajo adecuada y regulable magnitud superficial, tal como
30 a modo de ejemplo, se representa en el dibujo-croquis

201267



anexo, pudiendo ser cualesquiera las características constructivas, de mecanismo y de calefacción si procede, del dispositivo evaporador de aldehído crotónico.

5 En el dispositivo representado esquemáticamente a modo de ejemplo, el gas del alumbrado o similar, penetra por el conducto 1 a la cámara libre 2 de un depósito 3 cuyo fondo contiene aldehído crotónico, 4 o similar, en el que hay sumergida una mecha porosa 5 que sobresale en magnitud graduable; el gas sale por el conducto 6 hacia los aparatos en que debe ser quemado, arrastrando una cantidad de aldehído crotónico o producto similar irritante, que dependerá principalmente de la magnitud superficial de la parte no sumergida de la mecha impregnada 5, que como se ha dicho es graduable, y de la concentración del producto contenido en el fondo del depósito 3.

N O T A

Se reivindica como objeto de la presente patente de introducción:

20 12.- Un procedimiento para lograr sean rápidamente notadas las fugas de gas del alumbrado y similares, que consiste esencialmente en el hecho de incorporar a dicho gas, una cantidad adecuada de gases o vapores de un producto tal como el aldehído crotónico u otro de similares efectos, que irritando las mucosas nasales y de la laringe, producen rápidamente en las personas que lo respiran una tos que per-



201267²²

siste mientras persiste su causa, siendo aquella suficiente-
mente intensa para despertar a las personas si respiran el
aire con gas estando dormidas, pudiéndose incorporar al gas
dicho producto irritante, ya sea en fábrica para efectos ge-
nerales ya sea en cada instalación particular, haciendo pa-
5 sar a aquel por una cámara cerrada en la que simplemente
lame la superficie líquida del mencionado aldehído, o bien
una superficie porosa impregnada del mismo y expuesta a la
acción del gas bajo adecuada y regulable magnitud superfi-
10 cial.

**2ª.- UN PROCEDIMIENTO PARA LOGRAR SEAN RAPIDAMENTE
NOTADAS LAS FUGAS DE GAS DEL ALUMBRADO Y SIMILARES.**

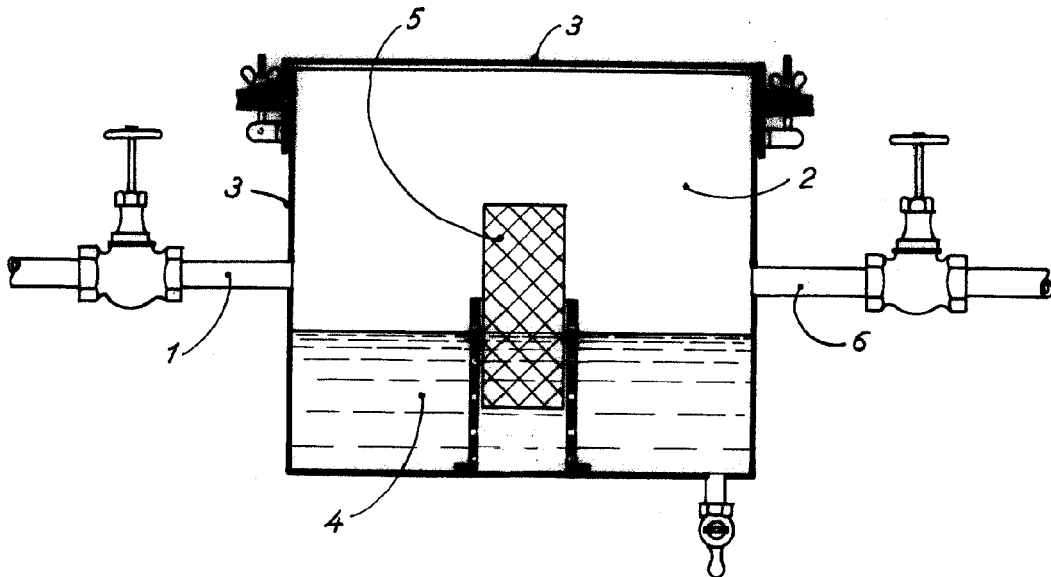
Y todo cuanto afecte a la esencialidad de lo mos-
trado en el adjunto dibujo y descrito en la presente memo-
ria que consta de cuatro hojas foliadas y mecanografiadas
15 por una sola cara.

Barcelona, 22 diciembre 1951.

**RAMON DE CARALT MATA
MANUEL DE OROVIO REBOT**

p/a

201267



Barcelona 22 Diciembre de 1951

P. A.

ESCALA VARIABLE