

0 3 7 6

201250



Int. Cl. ²	B43M

MEMORIA DESCRIPTIVA

correspondiente a la solicitud de concesión de un...

MODELO DE UTILIDAD

SOLICITANTE: EDITORIAL CANTABRICA, S.A.

RESIDENCIA: Plaza Conde de Aresti, 5 - BILBAO (9)

ENUNCIADO: SOPORTE PARA CALENDARIOS DE SOBREMESA

Prioridad: Patente n.º del.....

TR/.

201250



1

5

10

15

20

25

30

El Estatuto vigente sobre Propiedad Industrial, de 26 de Julio de 1929, en su texto refundido publicado el 30 de Abril de 1930, establece los caracteres de patentabilidad de las invenciones de tipo industrial que tienen por objeto obtener ventajas sobre lo ya conocido, admitiendo por consiguiente como patentables, las nuevas máquinas, aparatos, instrumentos, procesos de fabricación, etc. La amplitud de conceptos previstos como patentables, ha llevado al legislador a aclarar (Artº. 46) que la enumeración contenida en dicho cuerpo legal es puramente enunciativa y no limitativa, haciéndola extensiva incluso a los descubrimientos de tipo científico (Artº. 47).

El Decreto de 26 de Diciembre de 1947, recogiendo la Orden de 18 de Noviembre de 1935, confirma el criterio legal de que también serán patentables los instrumentos, objetos, o partes de los mismos, que aporten a la función a que son destinados, un beneficio o efecto nuevo, y en definitiva que constituyan una mejora sustancial sobre lo anteriormente conocido.

Pues bien, a tenor de lo expuesto, y en base al articulado que recoge los conceptos expresados, debe considerarse, que la invención a que se refiere la presente memoria, constituye una novedad industrial, con características y ventajas que la hacen merecedora del privilegio de explotación exclusiva que por ella se solicita, premiando así los méritos de quien aporta a la industria del país una mejora efectiva y precisamente comprendida entre las enunciadas por la Ley como patentables. (Arts. 46 y 47 en relación con el 171, en su nueva redacción afectada por la Orden de 18 de Noviembre de 1.935).

201250



1

La presente invención, según se expresa en el enunciado de esta memoria descriptiva, se refiere a un soporte para calendarios de sobremesa que se caracteriza porque los aros de sujeción de las hojas se encuentran inscritos en un mismo plano al objeto de conseguirse mayor espacio y comodidad para escribir en las citadas hojas que forman el convencional bloc recambiable.

5

10

Asimismo, este soporte para calendarios es notable porque se ha previsto la practica de una serie de orificios, de sección apropiada, que, originados en la parte posterior del mismo, sirven para la colocación en posición vertical de boligrafos, lapiceros, etc.

15

Para complementar la descripción que seguidamente se va a realizar y con el fin de ayudar a la mejor comprensión de las características del invento, se acompaña a la presente memoria descriptiva, formando parte integrante de la misma, un juego de planos donde se representa lo siguiente:

20

Figura 1ª.- Corresponde a una vista en alzado - frontal del soporte para calendarios de sobremesa que constituye el objeto de la presente invención. En líneas de puntos se han representado los mazos de hojas que asientan sobre la placa base y que, a su vez, se insertan en los aros coplanarios entre si.

25

Figura 2ª.- Representa una vista en planta superior del soporte para calendarios de sobremesa que nos ocupa. En esta ilustración,asimismo, aparecen los mazos de hojas definidos mediante líneas de puntos; siendo perfectamente visible como los aros que los retienen se inscriben en identico plano y en correspondencia con el borde horizontal superior de la placa base. En el espacio comprendido entre los cita-

30

10378

201230



1

dos mazos de hojas y el limite posterior de la placa base se aprecian los orificios que sirven para alojar los boligrafos lapiceros, etc, cuando no se requiere su uso.

5

Figura 3ª.- Es una sección en alzado lateral, segun la linea de corte A-B de la figura 2ª, del soporte para calendarios de sobremesa, objeto de la invención. Esta figura permite ver el posicionamiento del soporte sobre la superficie horizontal constitutiva de la mesa que lo comporta lo cual no impide el correcto alojamiento de los boligrafos o lapiceros en sus respectivos orificios de la placa base, asi como tampoco la perfecta retención del mazo de hojas por los aros insertados unicamente por su parte superior.

10

15

Por ultimo la figura 4ª es una vista en perspectiva del soporte para calendarios de sobremesa en cuestión, donde en lineas de puntos aparecen los organos de escritura y los mazos de hojas insertados en los correspondientes aros.

20

Como puede observarse a tenor de los planos comentados, el soporte para calendarios de sobremesa a que se refiere la presente memoria descriptiva se constituye a partir de una placa 1 rectangular, cuyas dimensiones guardarán relación con las de las hojas que forman los mazos 2 y 3.

25

Esta placa 1, construida de un material ligero y al mismo tiempo lo suficientemente rigido como asegurar la indeformabilidad del soporte, presenta un faldón posterior 4 que, en definitiva, es una prologación a 90° de la propia placa 1. Se aprecia perfectamente en la figura 3ª que el canto libre 5 de tal faldón 4 forma un angulo ligeramente agudo con respecto a la cara mayor del mismo al objeto de dar al soporte la debida inclinación cuando es depositado sobre un plano horizontal 6. Por otro lado, la susodicha placa 1 se

30



60 42 00

1

remata en el borde o canto opuesto por un sector arqueado 6 adyacente a la acanaladura 7 discurriente, junto al citado sector 6, en la totalidad de la longitud de la placa 1.

5

Muy próximo al aludido faldón 4, y paralelo al mismo se aprecian cuatro perforaciones circulares 8 que atraviesan de parte a parte y perpendicularmente a la placa, 1 quedando localizadas a ambos lados y equidistantes, dos a dos, del eje de simetria que divide a la placa 1 en dos mitades exactamente iguales.

10

Estas perforaciones 8 tienen por misión permitir la introducción de los terminales roscados 9 de los semiarcos 10 y 11 que constituyen los medios de retención de los mazos de hojas 2 y 3, los cuales semiarcos 10 y 11 quedan retenidos de forma amovible mediante la aplicación de tuercas 12.

15

Con la disposición coplanaria de estos medios de retención que insertan a las hojas por sus zonas superiores, se consigue una superficie de escritura A y B en las hojas mayor que con los soportes tradicionales, toda vez que en estos los aros de retención se disponen arriba y abajo de uno de los cantos mayores del bloc haciendo difícil la escritura sobre todo en las hojas de la izquierda, y al mismo tiempo, reduciendo considerablemente las citadas superficies de escritura A y B.

20

25

Referenciados con 13 se aprecian orificios ciegos en proyección perpendicular a la testa del faldón 4 para constituir alojamientos a las puntas de escritura de boligrafos 14 u otros elementos de trazado, los cuales, cuando no son usados, permanecen en disposición vertical sin interferir la zona de abatimiento de las hojas insertados en los aros 10

30



1974

1 y 11.

No se considera necesario hacer más extensa esta descripción para que cualquier persona perita en la materia comprenda perfectamente la idea que se desea patentar, así como las ventajas que de su realización industrial han de derivarse.

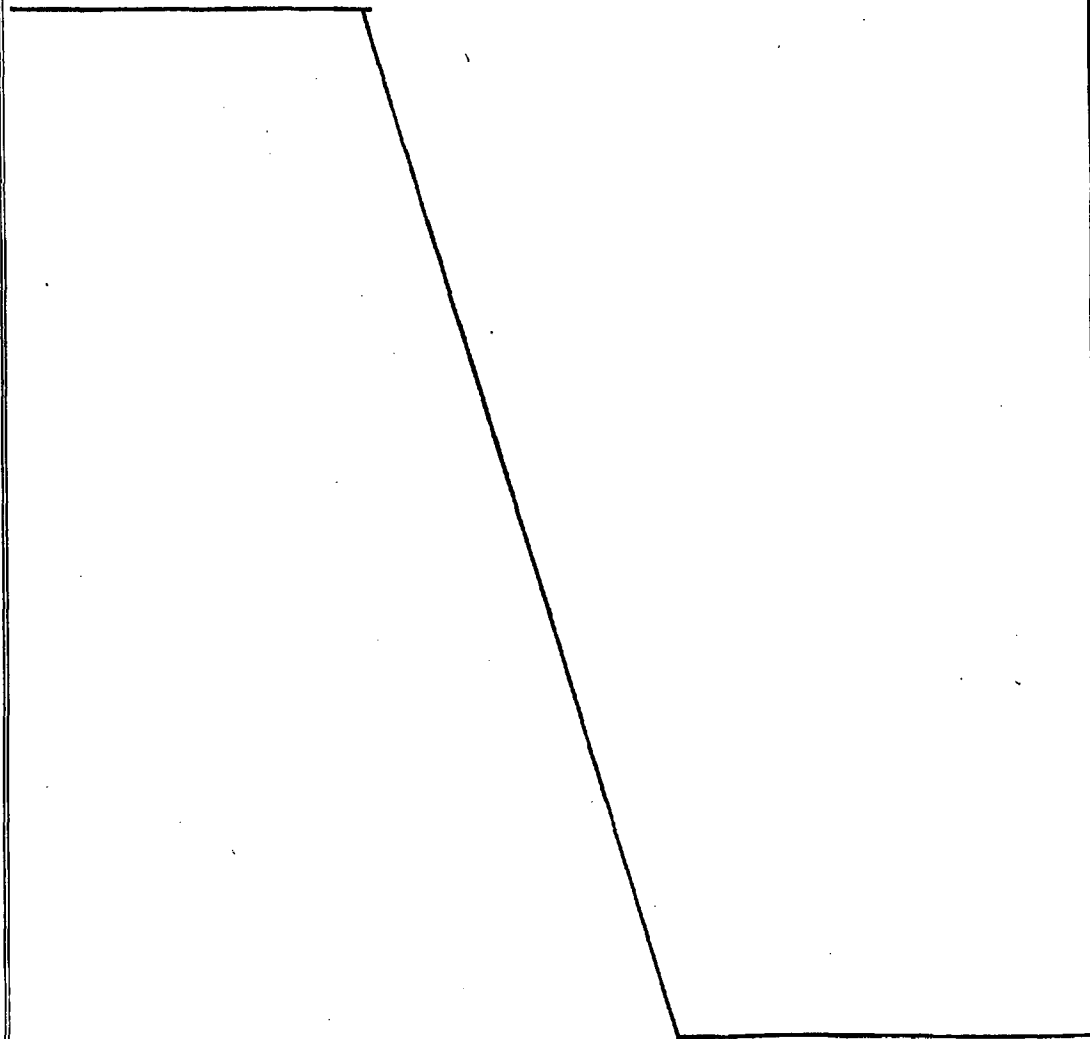
Por todo ello, y para evitar posibles imitaciones se presenta esta solicitud, pidiendo la explotación exclusiva de la idea descrita, de acuerdo con las consideraciones y puntos que se desean reivindicar, que se concretan en las páginas siguientes:

15

20

25

30



201250



1 Hecha la descripción a que se refiere la memoria
que antecede, es preciso insistir en que los detalles de
realización de la idea expuesta, pueden variar, es decir,
que pueden sufrir pequeñas alteraciones, basadas siempre
5 en los principios fundamentales de la idea, que son en esen-
cia los que quedan reflejados en los párrafos de la descrip-
ción hecha. En efecto, el Artículo 48 del Estatuto vigente
sobre Propiedad Industrial, establece como no patentables,
en su apartado tercero, "los cambios de forma, dimensiones,
10 proporciones y materias de un objeto ya patentado" fijando
así el criterio del legislador en el sentido de que paten-
tada una idea que pueda dar lugar a una realidad práctica
e industrializable, nadie podrá apoyarse en ella para, a
pretexto de haber introducido ligeras modificaciones, pre-
15 sentarla como nueva y propia.

Este principio, en cuanto al alcance de la protec-
ción del objeto patentado se refiere, se halla confirmado
por numerosas Sentencias del Tribunal Supremo, y entre -
20 ellas, como más terminantes, en las de fechas 16 de octubre
de 1954, 23 de enero de 1959, 20 de marzo de 1964 y otras.

Establecido el concepto expresado, en cuanto a la
amplitud que debe darse a la protección solicitada, se re-
25 dacta a continuación la Nota de Reivindicaciones, de acuer-
do con lo que se establece en el último párrafo del apar-
tado tercero del Artículo 100 de la Ley, sintetizando así
las novedades que se desean reivindicar:

NOTA DE REIVINDICACIONES

30 En resumen, el privilegio de explotación exclusi-
va que se solicita, recaerá sobre las reivindicaciones si-
guientes:



1 1. SOPORTE PARA CALENDARIOS DE SOBREMESA, que -
constituyendose a partir de una placa rectangular o cuadran-
gular provista de una aleta en proyección perpendicular a
uno de los cantos o bordes mayores de la misma, asi como de
5 una acanaladura en correspondencia con el canto o borde -
opuesto y localizador sobre la cara superior de la misma,
esencialmente se caracteriza porque la pareja de aros de su-
jección de las hojas del calendario se han previsto desigua-
les en tamaño e inscritos en un mismo plano y en proximidad
10 al canto o borde de la placa donde es presente la aleta an-
teriormente citada, con la particularidad de la existencia
de una pluralidad de orificios ciegos con sus embocaduras en
perfecta alineación sobre la cara superior de la placa y en
la zona comprendida entre los citados aros de sujección de
15 las hojas y el canto o borde adyacente de la placa.

2. Se reivindica por último como objeto sobre el
que ha de recaer el modelo de utilidad que se solicita:
SOPORTE PARA CALENDARIOS DE SOBREMESA.

20 Todo conforme queda descrito y reivindicado en la
presente memoria descriptiva que consta de ocho páginas me-
canografiadas y dibujos adjuntos.

Madrid, 7 marzo 1.974

BERNARDO UNGRIA

p.p.

25

30

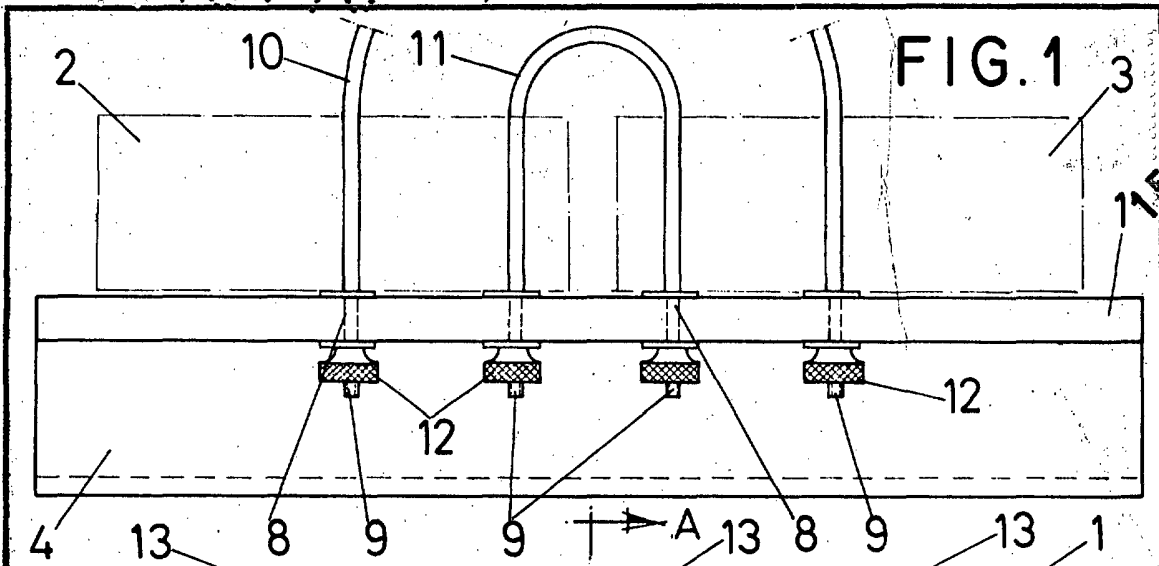


FIG. 1

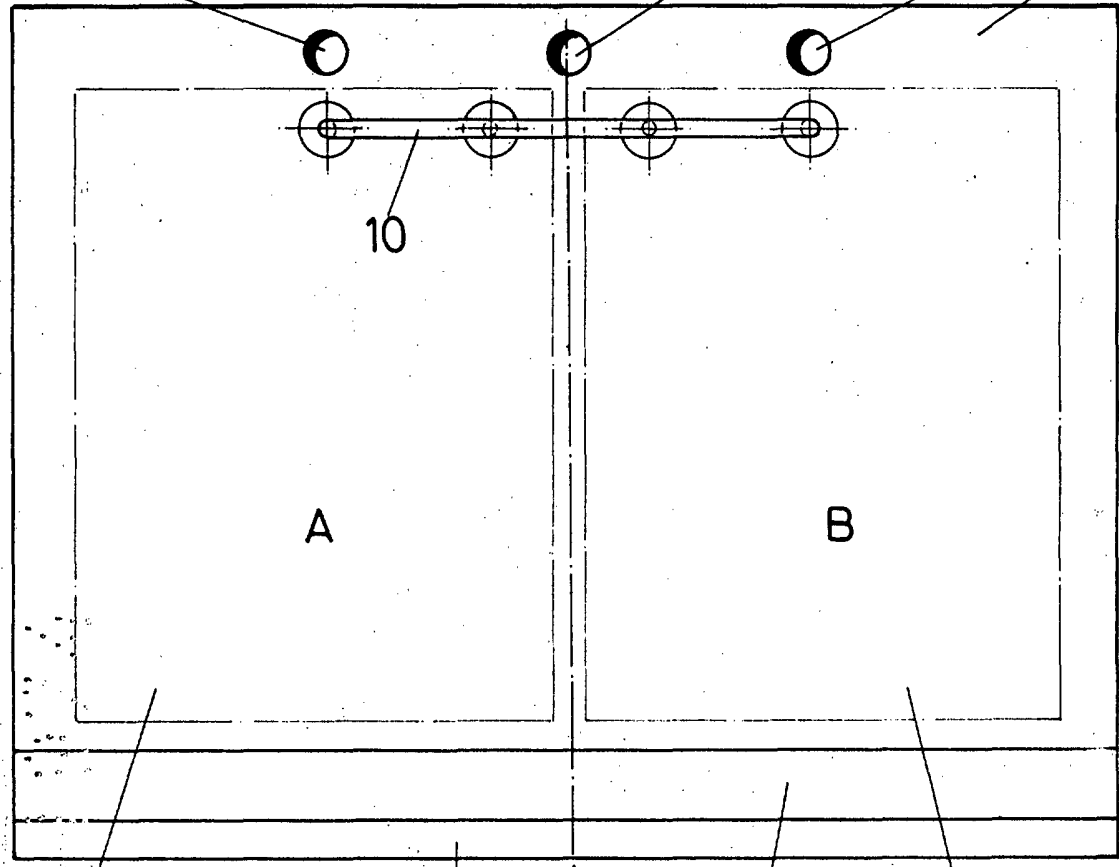


FIG. 2

ESCALA VARIABLE

Madrid, 7 de marzo de 1974

BERNARDO UNGRIA

P. P.

363

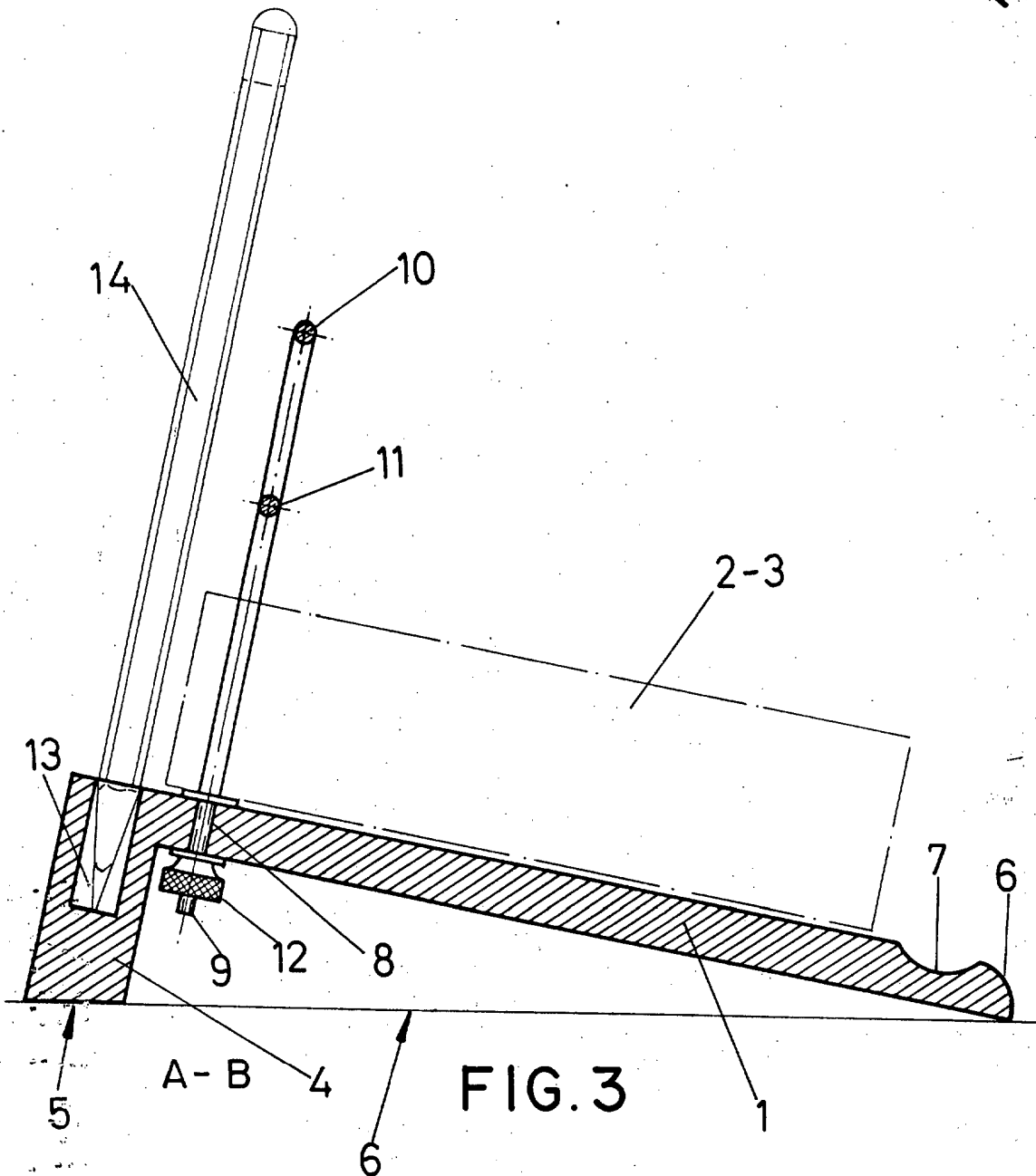


FIG. 3

ESCALA VARIABLE

Madrid, 7 de marzo de 1974

BERNARDO UNGRIA

P. P.

3063

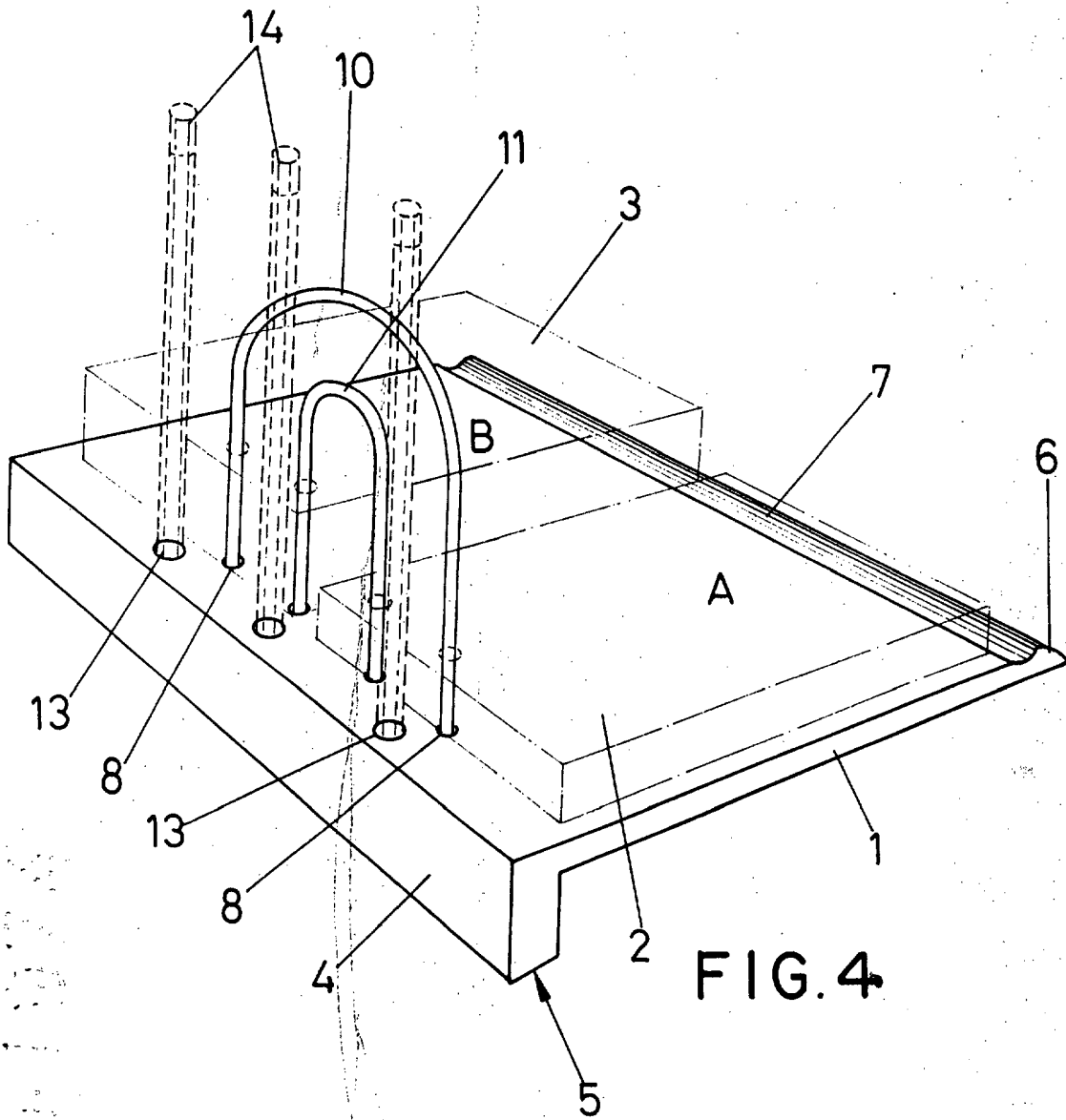


FIG. 4

ESCALA VARIABLE

Madrid, 7 de marzo de 1974

BERNARDO UNGRIA

p. p.