

0 0 0 0  
0 0 0 0  
0 0 0 0  
0 0 0 0

0 0 0 0  
0 0 0 0  
0 0 0 0  
0 0 0 0

201227



# MEMORIA DESCRIPTIVA

correspondiente a la solicitud de concesión de un.....

MODELO DE UTILIDAD

SOLICITANTE: ALFE S.L., de nacionalidad española

RESIDENCIA: Avda. de la Jota, s/n.-ZARAGOZA

ENUNCIADO: "CORTADORA DOMESTICA PERFECCIONADA  
DE PRODUCTOS ALIMENTICIOS"

Prioridad: Patente ..... n.º ..... del .....

• 3 • 78

-2- 201227



1

La presente memoria descriptiva tiene como fin la declaración del objeto sobre el que ha de recaer el privilegio de explotación industrial y comercial exclusivo en el territorio nacional de un Modelo de Utilidad, de acuerdo con la vigente Legislación, que, como el enunciado indica se trata de "CORTADORA DOMESTICA PERFECCIONADA DE PRODUCTOS ALIMENTICIOS".

5

10

La labor culinaria implica con repetitiva asiduidad la condición previa de que los productos alimenticios deban sufrir una preparación consistente en cortarlos hasta casi reducirlos a la trituración.

15

Para liberar a los interesados de la ardua labor que supone la ejecución de ese trabajo a cuchillo, proporciona este invento una herramienta que realiza esa labor, precisando solo que el usuario pulse repetitivamente un mango para que por sí sola realice la faena.

20

Consiste esta cortadora en un vaso que encierra a una cuchilla, acoplada en el extremo de un vástago que asoma por la base del vaso en la determinación de un mango cuya manipulación de avance hacia el vaso, estando este apoyado por su boca abarcando al producto, originara el acercamiento de la cuchilla contra el producto cortándole a modo de gillotina.

25

Pero esta cortadora tiene la particularidad de que el vástago está montado de un modo especial que hace efectivo el que su avance en el movimiento de corte origine su simultaneo giro. La acción cortante de la cuchilla es ejecutada por lo tanto avanzando y girando, por lo que así resulta mas eficaz al hacer un removido del producto haciendo innecesaria la aplicación de grandes esfuerzos sobre

30



20

1 el mango. Además este montaje no impide la ejecución del giro del vástago, al objeto de posicionar angularmente la cuchilla después de cada corte para conseguir un completo troceado del producto.

5 Para comprender mejor la naturaleza del invento, en el plano adjunto hacemos una representación esquemática de su utilización, no siendo en absoluto limitativa y susceptible por ello de las modificaciones accesorias que no alteren las características esenciales.

10 La figura 1 es una vista en alzado de la cortadora en cuestión.

La figura 2 es una sección longitudinal.

15 La figura 3 es una vista en planta desde abajo que pone al descubierto la forma de la cuchilla.

Las figuras 4 y 5 son sendos detalles de alzado y sección del cuello de la carcasa.

En ellas se anotan las siguientes particularidades:

- 20
- 1.-Cazoleta.
  - 2.-Caña.
  - 3.-Placa limpiadora.
  - 4.-Nervaduras de acoplamiento.
  - 5.-Cuchilla.
  - 25 6.-Traviesa.
  - 7.-Espárrago.
  - 8.-Casquillo.
  - 9.-Pitones guía.
  - 10.-Orificio-cojinete.
  - 30 11.-Carriles de guiado.



1

12.-Mango pulsador.

13.-Resorte recuperador.

5

Comprende la cortadora una carcasa o vaso que está constituido por una cazoleta (1) y por una caña (2) acoplada en prolongación de su boca a bayoneta, merced a la acción sujetante de las nervaduras (4) que tienen ambas. Entre ellas atrapan firmemente, pero sin enclavamiento angular, a una placa (3) que tiene constituida una ranura en zig-zag.

10

Por esa ranura asoma el filo de una cuchilla (5) que en su acción bajará y subirá asomando u ocultandose respecto de la placa para ser limpiada en el retroceso por ella. Esta cuchilla está constituida por un fleje doblado en zig-zag que está acoplado, quedando encerrado en la cazoleta, al extremo del vástago (7) mediante la traviesa (6) unida a ambos.

15

Ese vástago (7) tiene cerca de la traviesa (6) un casquillo (8) poseedor de dos pitones radiales (9); y dicho vástago atraviesa un orificio (10) de la base de la cazoleta (1) para quedar acoplado coaxialmente al vaso portando la cuchilla (5), y asomando en la determinación de un mango-pulsador (12) que lleva acoplado un resorte (13) verificador del retraimiento del vástago hacia afuera al objeto de mantener la cuchilla (5) casi ocultada tras la placa (3).

20

25

30

El orificio-cojinete de la cazoleta (1) tiene constituidos en su pared lateral unos nervios longitudinales que están curvados helicoidalmente, en la determinación de carriles (11) que reciben a los pitones (9) del vástago (7) en la posición axial de retroceso o no operativa



201227

1 que toma en razón a la fuerza del resorte (13).

5 Así poniendo el borde del vaso sobre la mesa abarcando a los productos a cortar, bastará actuar sobre el mango (12) bajandolo repetitivamente para originar el descenso repetitivo de la cuchilla (5) sobre ellos asomando por la placa (3) y cortándolos. Debido a la acción guiadora de los carriles (11), el propio descenso del vástago (7) originara su simultaneo giro, bajando así en movimiento rotante. No obstante, no existe ningún impedimento que impida el posicionamiento angular de la cuchilla (5), dado que cuando el vástago está bajado, los pitones (9) quedan liberados de los carriles (11) pudiendose entonces ejecutar sobre el mango (12) un momento que origine la colocación del vástago y la cuchilla en una nueva posición angular, posicionandose en el retroceso sus pitones (9) en otros carriles (11).

15 Además como el retroceso de cuchilla (5) y vástago (7) implica un giro que es inverso al operado en el avance operativo y es debido a la entrada y recorrido de los pitones (9) por los carriles (11), esto origina un removimiento del producto que hace mas efectivo el posterior corte en la siguiente acción de la cuchilla sobre el mismo producto.

20 Descrita suficientemente la naturaleza del invento, así como su realización industrial, sólo cabe añadir que en su conjunto y partes constitutivas es posible introducir cambios de forma, materia y disposición en cuanto tales alteraciones no supongan variación sustancial del mismo.

25 El solicitante, al amparo de los 30 Convenios Internacionales sobre Propiedad Industrial se re-

376

201227



1  
serva el derecho de extender esta demanda a los países extranjeros, si fuera posible reivindicando la misma prioridad de la presente solicitud.

N O T A:

5  
El Modelo de Utilidad que se solicita como nuevo en España, por veinte años, de acuerdo con la vigente Legislación, deberá recaer sobre "CORTADORA DOMESTICA PERFECCIONADA DE PRODUCTOS ALIMENTICIOS", en todo de acuerdo con las siguientes,

10  
R E I V I N D I C A C I O N E S :

15  
1.-Cortadora doméstica perfeccionada de productos alimenticios, caracterizada porque comprende una carcasa constitutiva de un vaso que aloja en su interior a una cuchilla acoplada en el extremo de un vástago, el cual asoma por la base de este vaso en la determinación de un mango de manipulación, y está montado atravesando un orificio de dicho vaso cuya pared lateral posee una serie de carriles guía curvados helicoidalmente que reciben a pitones radiales de dicho vástago para que el avance de este, originado por la acción manual sobre el mango, provoque su simultaneo giro haciendo que la cuchilla descienda hacia la boca de la cazoleta girando para cortar de este modo los productos abarcados por el vaso apoyado por su boca.

20  
25  
30  
2.-Cortadora doméstica perfeccionada de productos alimenticios, en todo de acuerdo con la anterior reivindicación, caracterizada porque la carcasa vaso esta constituida por dos piezas, cazoleta-base y caña prolongación, que están acopladas en correlación atrapando entre ambas, a modo de falso fondo, a una placa poseedora de un ranurado que queda parejo a la cuchilla haciendo factible el paso

78

1261



1

de esta en su avance o movimiento de corte, pero reteniendo a los residuos que pueda llevar consigo en su retroceso para hacer efectivo su limpiado.

5

3.-CORTADORA DOMESTICA PERFECCIONADA DE PRODUCTOS ALIMENTICIOS.

Según queda sustancialmente descrito en la presente memoria descriptiva que consta de siete hojas mecanografiadas por una sola cara acompañada de sus correspondientes dibujos.

10

Madrid,

6 MAR. 1974

El Agente Oficial.

MIGUEL FERNANDEZ-LOAYSA PINZON  
P. P.

15

20

25

30



Fig. 1

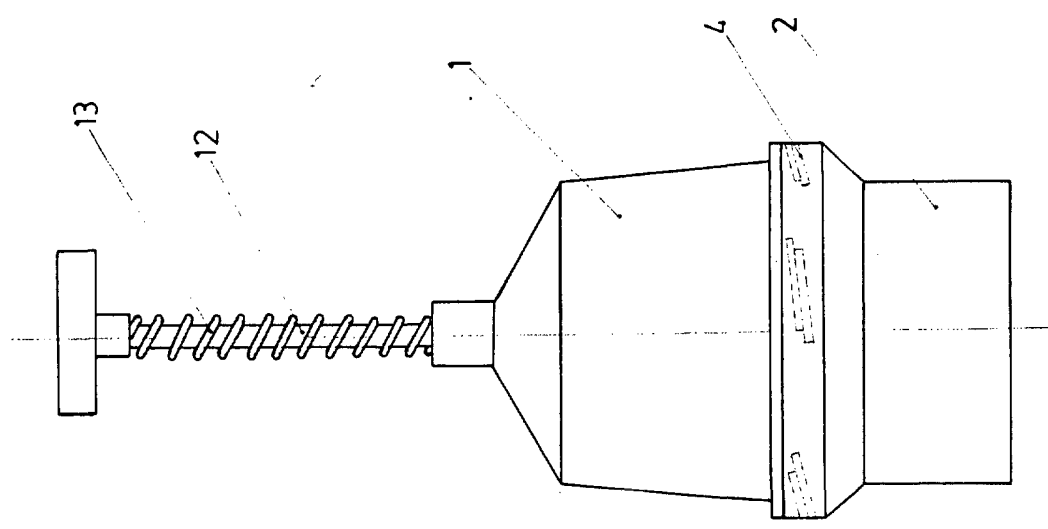


Fig. 2

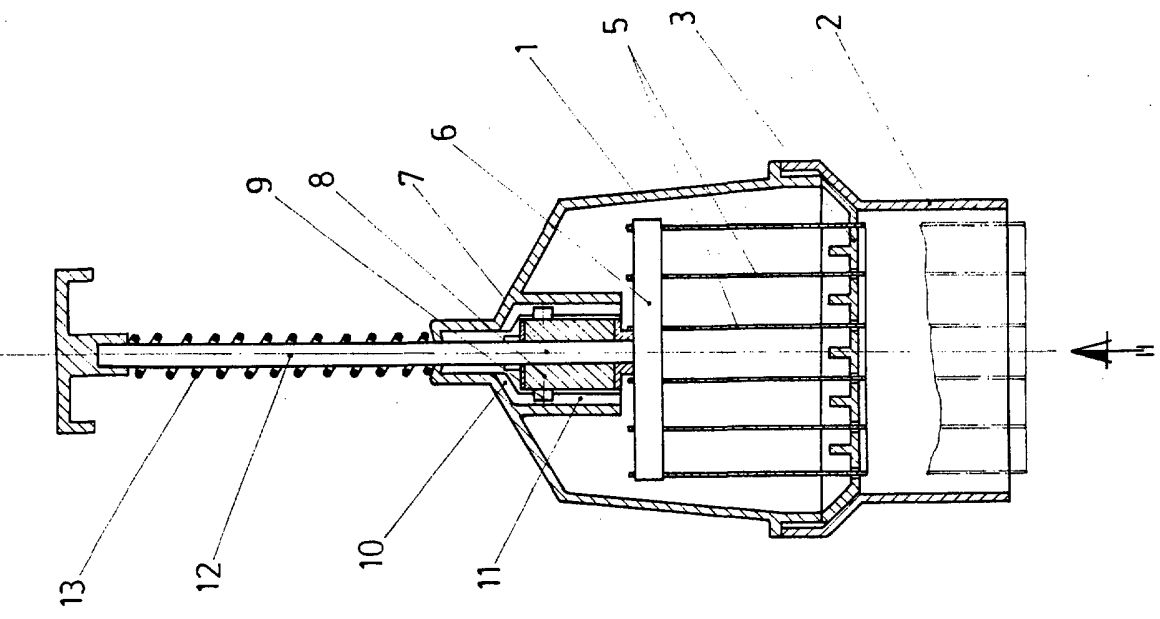


Fig. 3

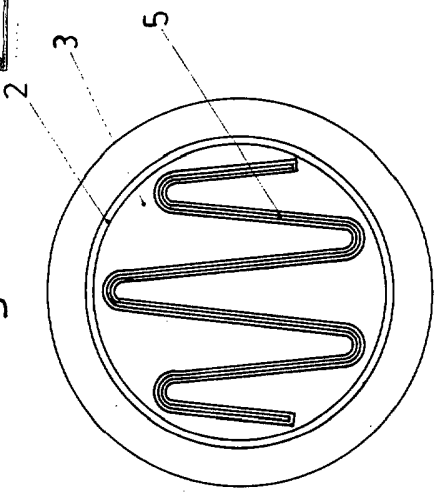


Fig. 4

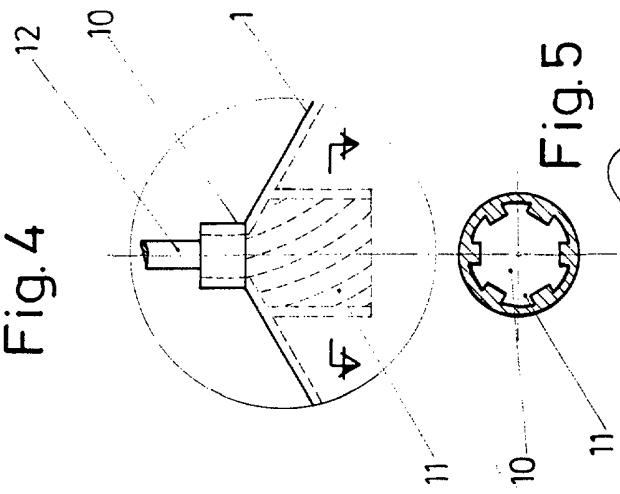
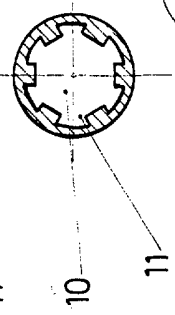


Fig. 5



Escala variable  
6 MM. 1974  
Madrid  
El Agente Oficial  
MIGUEL FERNANDEZ LOPEZ  
P. P.