



20 12 14

6 MAR



Int. Cl. <sup>2</sup> : F21L

M O D E L O     D E     U T I L I D A D



por VEINTE años

cuyo privilegio se solicita para España,  
sus territorios y plazas de soberanía, a  
favor de:

D. MARIO CAVALLERO ADRIAN

de nacionalidad española, domiciliado en  
Barcelona, Rda. Gral. Mitre, núm. 126, re  
lativo a,

"LAMPARA"



201214



MEMORIA DESCRIPTIVA

La presente invención se refiere a una lámpara, concretamente a una de las llamadas de pie, susceptible de ser desplazada y permitiendo mover su foco de luz, con respecto al pie, para la orientación de la misma en la forma deseada en cada caso. - - - - -

10. La lámpara en cuestión se caracteriza porque está constituida por un zócalo cilíndrico y por un globo esférico con una zona delantera truncada que sirve de abertura para el paso de la luz emitida por una bombilla interior, cuyo globo ocupa una posición excéntrica levemente adelantada en la parte superior del zócalo, estando articulado el mismo por medio de un eje horizontal trasero, mientras que el eje de simetría del globo, coincidente con el eje de la luz, se halla en oblicuidad variable, teniendo 15. el zócalo una base inferior plana y una base superior de perfil curvilíneo en concavidad concéntrica con la superficie del globo, todo ello de modo que el citado globo está facultado para ser situado en diversas posiciones por giro en su eje de articulación, por lo que su abertura es orientable de manera tal 20. que el centro de la misma se desplaza según una órbita circunferencial comprendida en un plano vertical delantero. - - - - -

El zócalo contiene un dispositivo eléctrico para graduar a voluntad la intensidad luminosa de la luz, mediante regulación de un mando exterior delantero, conteniéndose asimismo en



201214

6 MAR



dicho zócalo las conexiones eléctricas, las cuales penetran en el globo por el eje de articulación del mismo. - - - - -

Otros objetos y características de la invención se irán dando a conocer en detalle a lo largo de la descripción que sigue, haciendo referencia a los dibujos ilustrativos que la acompañan. En los dibujos: - - - - -

5.

Figura 1, representa, vista en alzado lateral, la lámpara objeto de esta invención, estando orientado su globo con la abertura en posición inferior. - - - - -

10.

Figura 2, es una vista análoga a la de la figura anterior, estando orientado el globo con su abertura en posición superior. - - - - -

Figura 3, es una vista de la misma lámpara, según una sección por un plano vertical anteroposterior. - - - - -

15.

La lámpara de referencia, consta esencialmente de un zócalo cilíndrico 1 y de un globo esférico 2, articulados entre sí. - - - - -

El zócalo 1 es un cilindro hueco 3, con base inferior 4 plana, y base superior 5 en perfil curvilíneo en asimetría con el propio zócalo y en concetricidad con el globo 2. - -

20.

El globo 2 es un cuerpo esférico hueco 6 que posee una zona delantera truncada por un plano 7, formando una abertura para el paso de la luz procedente de una bombilla interior 8. - - - - -

201214

6 MAR.



El zócalo 1 y el globo 2 se relacionan articuladamente por medio de un eje tubular 9 situado horizontalmente en la parte posterior, o sea entre la cara trasera del globo 2 y la parte prominente posterior de la base superior 5 del zócalo

5.

1. - - - - -

La zona abierta 7 del globo 2 no se halla en un plano vertical delantero, de modo que el eje de simetría de dicho globo es el situado en una línea B-B en oblicuidad, que es también el eje de la luz, mientras que el eje de articulación 9 se halla sobre una línea horizontal anteroposterior A-A.

10.

El citado eje oblicuo oscila en variación angular dentro de diversos planos, de suerte que la orientación del globo es factible situando el punto central de la abertura 7 en diversos puntos de una órbita circunferencial incluida en un plano vertical delantero. Las figuras 1 y 2 muestran los puntos de menor y de mayor elevación de la citada órbita. - - - - -

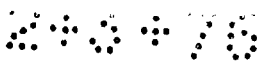
15.

El zócalo 1 aloja un dispositivo eléctrico 10 para graduar la intensidad de la luz, mediante un mando exterior delantero 11. Las conexiones eléctricas de alimentación 12 salen por un orificio trasero del cuerpo 3 del zócalo 1, y las conexiones interiores 13 penetran en el globo 2 a lo largo del eje de articulación 9. La bombilla 8 se acopla en un portalámparas 14 montado en una placa 15. El borde de la abertura 7 del globo 2 está protegido por un burlete 16. - - -

20.

25.

Descritas convenientemente las características de la invención, se hace constar que en la misma podrán introducir-



20 12 14 6 MAR



se cuantas variantes de detalle pueda aconsejar la experiencia, siempre que con ello no se modifique la esencialidad de la misma que es la que se resume y concreta en las reivindicaciones que siguen. - - - - -

5. N O T A

Se declaran de novedad, utilidad y propiedad para España, sus territorios y plazas de soberanía, las siguientes:

R E I V I N D I C A C I O N E S

- 10. 1.- Lámpara, caracterizada porque está constituida por un zócalo cilíndrico y por un globo esférico con una zona delantera truncada que sirve de abertura para el paso de la luz emitida por una bombilla interior, cuyo globo ocupa una posición excéntrica levemente adelantada en la parte superior del zócalo, estando articulado al mismo por medio de un eje horizontal anteroposterior de la parte trasera, mientras que el eje de simetría del globo, coincidente con el eje de la luz, se halla en oblicuidad variable, teniendo el zócalo una base inferior plana y una base superior de perfil cóncavo concéntrico con la superficie del globo, todo ello de manera que el citado globo está facultado para ser situado en posiciones diversas por giro en su eje de articulación, por lo que su abertura es orientable de modo que el centro de la misma se desplaza según una órbita circunferencial comprendida en un plano vertical delantero. - - - -
- 20.
- 25. 2.- Lámpara, según la reivindicación anterior, caracte-

201214 6 MAR



rizada porque el zócalo contiene un dispositivo eléctrico para graduar la intensidad de la luz a voluntad mediante giro de un mando exterior delantero, conteniéndose asimismo en dicho zócalo las conexiones que penetran en el globo a través del eje de articulación del mismo. - - - - -

5.

3.- "LAMPARA". - - - - -

Todo ello conforme se describe y reivindica en la presente memoria que consta de seis hojas, foliadas y mecanografiadas por una sola de sus caras, y de tres figuras que la ilustran.

MADRID, 6 MAR. 1974

P. A. M. CURELL SUÑOL

M. Curell Suñol

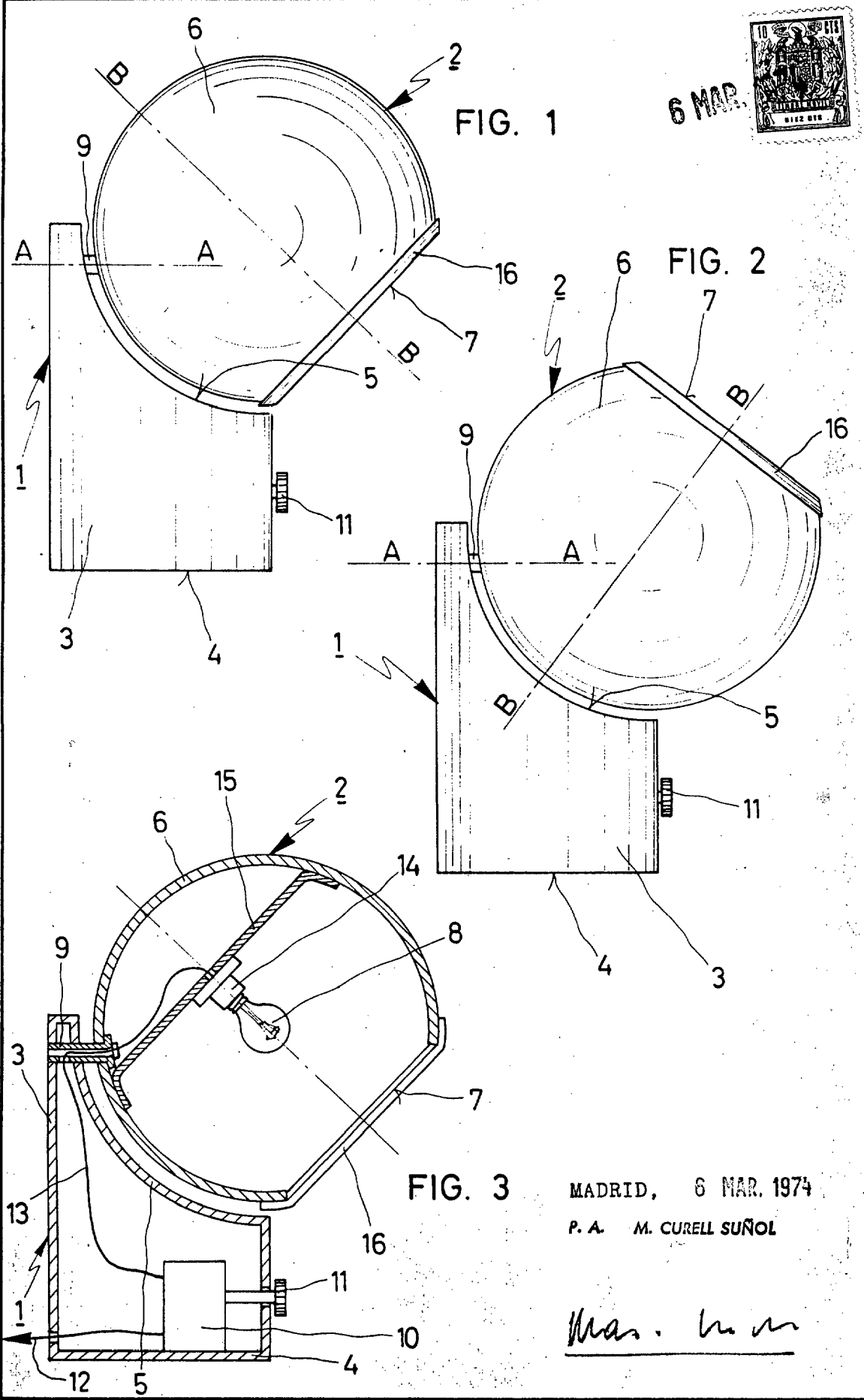


FIG. 1

6 MAR.

FIG. 2

FIG. 3

MADRID, 6 MAR. 1974

P. A. M. CURELL SUÑOL

*Mario Cavallero*