

CASE H 113

201208



Inv. No. 017	006F

M O D E L O  
D E  
U T I L I D A D

por "SECADOR PLEGABLE PARA ROPA", a favor de D. OTTO HUBNER,  
de nacionalidad alemana, residente en 8000 München Mauerkir-  
cherstrasse nº 199 ALEMANIA.

= . =

MEMORIA DESCRIPTIVA

- Este invento se refiere a un secador plega-  
ble para ropa. provisto de un generador de una corriente  
de aire caliente, de un saco flexible que hace de cámara  
secadora, que tiene una abertura de entrada para la  
5. corriente de aire caliente y varias aberturas de salida  
para el aire secador cargado de humedad y cuyo espacio  
interior es accesible por medio de un cierre de crema-  
llera aplicado a una pared lateral, de un dispositivo  
colgador para el saco que hace de cámara secadora y de  
10. dispositivos colgadores dentro del saco para la ropa  
que se ha de secar. Los secadores de ropa de este tipo



deben cumplir ante todo los requisitos de ser ligeros, poder guardarse en poco espacio fuera del uso y poderse poner en estado de servicio o volverse a plegar rápidamente y con pocos manejos.

5. Se conoce ya un secador plegable para ropa en el que a la caja de un generador de una corriente de aire caliente está aplicado un saco flexible y sin refuerzo y dentro de éste varios dispositivos colgadores para la ropa y en el que la abertura para la salida del aire practicada en una parte de la caja que se proyecta dentro del saco que hace de cámara secadora está configurada de modo que la corriente de aire caliente sopla por todos lados lateralmente en dirección a la pared lateral del saco. Este, abierto por debajo, está constituido por una hoja de plástico delgada y por efecto de la corriente de aire caliente se distiende lateralmente en forma de paraguas. Con la disposición de aberturas laterales para la salida del aire en el borde inferior del saco, éste puede mantenerse también más o menos cerrado. Para generar el aire caliente se utiliza un secador del cabello que está sostenido por un trípode. El montaje y el desmontaje de este secador de ropa son entretenidos y el trípode y el secador del cabello exigen mucho espacio relativamente, de modo que la capacidad del saco para plegarse en poco espacio apenas si merece consideración. A causa de la repetida desviación de la corriente de aire caliente, se originan considerables pérdidas de potencia, que deben ser compensadas por un mayor rendimiento del motor (es decir, mayor con-
- 10.
- 15.
- 20.
- 25.



sumo de energía y mayor peso del motor) si se quiere alcanzar la alta presión de aire necesaria para llenar el saco y el paso de aire necesario para secar la ropa en tiempo razonable.

5. También se conoce en los secadores plegables para ropa construir el saco flexible que hace de cámara secadora de modo que esté cerrado por todos los lados, y hacer accesible el espacio o cámara de secado por medio de un cierre de cremallera aplicado a una pared lateral y durante el uso hacerlo rígido con armazones de alambre; también en este caso están dispuestas en la pared lateral del saco las aberturas para la salida del aire. La corriente de aire caliente es producida por un soplador separado, traída por una manguera flexible e insuflada axialmente hacia arriba por una abertura del fondo deo saco o cámara de secado.
10. La distribución del aire y el secado no son uniformes con esta introducción axial de la corriente, el manejo es igualmente complicado y el peso del secador de ropa y el espacio que éste ocupa cuando no está en uso son excesivos a causa de la manguera de traída del aire. Además, esta manguera puede con facilidad pellizcarse y deteriorarse.
15. Este invento se cñe a la tarea de crear un secador de ropa del tipo que se ha descrito al principio, el cual pueda, no solamente secar con rapidez y poco esfuerzo y gasto pequeñas cantidades de ropa (en particular ropa interior, blusas, camisas, etc.) en caso necesario, sino ser plegado fuera de
- 20.

- 25.



uso formando un paquete manejable, que ocupe poco sitio y pueda ser llevado en los viajes.

- Esta tarea se ha resuelto según el invento por medio de un receptáculo desplegable, en forma de estuche, para el saco plegable que hace de cámara secadora, en cuya parte superior está dispuesta centralmente la caja del generador de la corriente de aire caliente, caja que con una rendija de salida para el aire caliente, en forma de anillo cilíndrico, reposa sobre la placa inferior de la parte superior, a la que están aplicados los dispositivos colgadores para la ropa que se haya de secar y está sujeto el borde superior del saco que hace de cámara secadora.
- 5.
- 10.

- Dentro de este receptáculo plano se puede alojar y transportar el saco o cámara secadora plegada con pocos manejos y en un espacio pequeñísimo y definido. Para facilitar y simplificar el manejo, las dimensiones de las superficies grandes del receptáculo deben corresponder a las dimensiones de la sección transversal del saco o cámara secadora y deben estar previamente marcadas en el saco por ejemplo, mediante costuras de soldadura) las líneas de plegamiento por las cuales es óptimo el plegamiento.
- 15.
- 20.

- Para el transporte puede servir de asa un dispositivo de suspensión rebatible o extraíble, dispuesto en la parte inferior del receptáculo, para colgar el receptáculo en una superficie vertical.
- 25.

Para la utilización del secador de ropa se despliegan las dos partes del receptáculo en posición



- abierta de 90 grados y se mantienen en esta posición por medio de un trinquete enclavable (lo más sencillo, mediante varillas esparrancables), con lo cual el peso de la parte superior con el generador de la corriente
5. de aire caliente y la tracción que de ella ejercen el saco y las piezas de ropa se transmiten a la parte inferior del receptáculo, apoyada contra una superficie vertical.
10. Con el fin de conseguir el menor peso posible del secador de ropa es conveniente proveer el generador de la corriente de aire caliente, en construcción conocida. De un soplador radial, accionado a gran velocidad por un motor de corriente continua y baja tensión con imán permanente y en cuyo lado de presión está dispuesta, en el plano de la rueda del
15. soplador y de la rendija circular para salida del aire caliente y concéntricamente a esta rendija, a lo menos una resistencia calefactora circular. Esta disposición concéntrica del soplador radial y la
20. resistencia calefactora permite construir una caja plana de dos piezas, que puede ser introducida solidariamente o de modo quitable en una escotadura de la parte superior del receptáculo y que ocupa poco sitio. Muy ventajosa es una caja que conste de una cubierta,
25. bajo la cual se aloja el motor, y un fondo plano, sobre el cual están dispuestas la rueda del soplador y la resistencia calefactora, y en la que el borde de la cubierta forme con el lado superior de la parte superior del receptáculo una rendija circular para la



- aspiración del aire y el borde del fondo forme con el lado inferior de la parte superior la rendija circular para la salida del aire caliente. Las diversas partes de la caja y del receptáculo están hechas de material sintético; las partes del receptáculo pueden hacerse también de chapa de metal ligero. En esta modalidad de realización, el secador de ropa tiene una relación de peso-potencia muy favorable: En una construcción experimentada, el soplador radial impulsa a lo menos 40 metros cúbicos por hora (un rendimiento de aire particularmente favorable es el de 55 a 80 metros cúbicos) y con unas dimensiones de 35 x 50 x 100 cm para el saco secador el peso total es, según el espesor de las paredes de las partes, de 500 a 700 gramos.
5. A continuación se exponen las propiedades y las ventajas del invento con más detalle, haciendo referencia a un ejemplo de realización que está representado esquemáticamente en el dibujo. En éste:
- la figura 1 muestra una vista en perspectiva del secador de ropa plegado y
  - la figura 2 muestra una vista en perspectiva del secador de ropa colgado.
10. La figura 1 presenta un receptáculo plano 1, en forma de estuche, constituido por una parte superior 2, en forma de cubeta, y una parte inferior 3, igual, las cuales están unidas firmemente en un borde por charnelas 4 y en el borde opuesto están unidas de modo soltable por una brida 5. En este receptáculo se aloja, plegado, un saco 6 hecho de
- 15.
- 20.
- 25.



una hoja delgada de plástico (fig. 2). En la parte superior está inserta la caja del generador 7 de la corriente de aire caliente, el cual se conecta por medio de un cable 8 a un enchufe.

5. La figura 2 muestra el secador de ropa en la posición de uso. La parte superior 2 está esparancada y se mantiene, por medio de un tirante 12 dividido, doblable, en posición de 90 grados respecto a la parte inferior 3, colgada de una pared, igual que

10. un cuadro, por medio de un estribo 11. La parte superior 2 se mantiene en posición horizontal siempre que se cuide de que la parte inferior 3 esté apoyada en una superficie vertical. El saco 6 que constituye la cámara secadora cuelga libremente. Está cerrado lateralmente

15. por un cierre de cremallera 6.1 y tiene en su fondo 6.2 una serie de aberturas 6.3 para la salida del aire.

Con esta disposición no puede acumularse en el saco el agua que pueda gotear. En los bordes longitudinales de la parte superior 2 en forma de cubeta está montado rebatiblemente un estribo 2.1, el cual cuelga en la posición de uso, permitiendo enganchar en él las perchas que llevan las piezas de ropa que se han de secar; para ilustración, se ha dibujado con líneas de trazos una camisa 14 de caballero.

20. 25. La caja del generador de la corriente de aire caliente tiene dos piezas y está constituida por una cubierta en forma de hongo, para alojamiento de un motor de corriente continua y baja tensión, y



por una parte inferior con fondo plano y un anillo en forma de bordón para una rueda de soplador y una resistencia calefactora en forma de arrollamiento helicoidal.

5. La presión interna y el paso de aire pueden regularse por medio de la potencia del soplador y por medio del tamaño y el número de las aberturas 6.3 de salida del aire establecidas en el fondo 6.2 del saco. Por estas aberturas, el aire cargado de humedad vuelve al exterior. La potencia del soplador puede variarse graduando en número de revoluciones del motor de accionamiento, y la superficie total de las aberturas para la salida del aire puede aumentarse complementariamente abriendo el cierre de cremallera 6.1.
10. La potencia calefactora de la resistencia calefactora conviene que sea también regulable, para poder ajustar la temperatura de secado a las respectivas prescripciones de temperatura para los géneros textiles que se hallen dentro del saco. Puede montarse un conmutador de tiempo para detener en el tiempo previsto la calefacción y/o el soplador.
15. Este ejemplo de realización puede ser complementado y variado de diversas maneras.
20. Así, la parte superior 2 del receptáculo puede estar también hecha de un marco de metal con una hoja fuerte tendida sobre el marco como la piel de un tambor; lo mismo vale para la parte inferior 3. De esta manera se logra cierta capacidad de adaptación para alojar el secador de ropa junto con otros objetos

25. Este ejemplo de realización puede ser complementado y variado de diversas maneras.



en una maleta grande o en el portaequipajes de un vehí-  
culo.

5. El borde superior del saco 6 (de preferencia  
transparente para la observación de las piezas de ropa)  
puede estar aplicado sólidamente a la parte inferior 2.  
Pero es mas ventajoso engraparlo o embotellarlo, para  
poder limpiarlo en húmedo o cambiarlo si se estropea.  
De la misma manera, la caja del generador 7 de la corrien-  
te de aire caliente puede estar sujeta en la escotadura  
10. de la parte superior 2 sólidamente o en forma que pueda  
ser soltada de ella (por ejemplo, mediante un cierre de  
cremallera).

15. Las aberturas 6.3 pueden estar también dis-  
puesta en corona en la parte lateral inferior del saco,  
mientras en el fondo 6.2, en su lugar mas bajo según la  
sección del saco en posición de uso (de preferencia, pues,  
en el centro), queda una abertura provista de una boqui-  
lla y cerrable por medio de un tapón, sobre la cual se  
20. acumula el agua que eventualmente gotea, la cual puede  
descargarse retirando el tapón. Pero ello es mas conve-  
niente que no se practiquen aberturas en la pared late-  
ral que al colgar el saco ha de quedar vuelta hacia una  
pared.

25. REIVINDICACIONES

Descrito el objeto del presente invento se declara-  
ran nuevas y de propia invención las siguientes reivindica-  
ciones con prioridad de la solicitud de patente alemana  
nº P 23 10 993.5 del 6 de Marzo de 1973.



1.- Secador plegable para ropa, provisto de un generador de una corriente de aire caliente, un saco flexible que hace de cámara secadora, que tiene una abertura de entrada para la corriente de aire caliente y varias

5. aberturas de salida para el aire secador cargado de humedad y cuyo espacio interior es accesible por medio de un cierre de cremallera aplicada a una pared lateral, un dispositivo colgador para el saco que hace de cámara secadora y dispositivos colgadores dentro del saco, para la ropa

10. que se ha de secar, caracterizado por un receptáculo desplegable (2,3), en forma de estuche, para el saco plegable (6) que hace de cámara secadora, en cuya parte superior (2) está dispuesta centralmente la caja del generador de la corriente de aire caliente (7), caja que con

15. una ranura de salida para el aire caliente, en forma de anillo cilíndrico, reposa sobre la placa inferior de la parte superior (2), a la que están aplicados los dispositivos colgadores (2.1) para la ropa que se ha de secar y está sujeto al borde superior del saco (6) que hace de

20. cámara secadora.

2.- Secador de ropa según la reivindicación 1, caracterizado en que las dimensiones de las superficies mayores del receptáculo (2,3) corresponden a las dimensiones de la sección transversal del saco (6) que hace de cámara secadora.

25.

3.- Secador de ropa según la reivindicación 1, caracterizado en que las dos partes del receptáculo (2,3) están mantenidas en posición de 90 grados de abertura por



tirantes (12) extensibles.

5. 4.- Secador de ropa según la reivindicación 1, caracterizado en que en la parte inferior del receptáculo (3) se halla un dispositivo de suspensión (11), rebatible o extraíble, para receptáculo.

5.- Secador de ropa según la reivindicación 1, caracterizado en que las aberturas (6.3) para la salida del aire están practicadas en el fondo (6.2) del saco que sirve de cámara secadora.

10. 6.- Secador de ropa según la reivindicación 1, caracterizado en que el generador (7) de la corriente de aire caliente está provisto de un soplador radial, accionado por un motor de corriente continua y baja tensión, con imán permanente, y lleva en el lado de presión, en el plano de la rueda del soplador y de la rendija cilíndrica de salida del aire, concéntricamente con ésta a lo menos una resistencia calefactora cilíndrica.

15. 7.- Secador de ropa según una de las reivindicaciones anteriores, caracterizado en que en el saco (6) que sirve de cámara secadora las líneas de plegamiento están previamente impresas (por ejemplo, mediante costuras de soldadura).

20. 8.- Secador plegable para ropa.  
Según se describe y reivindica en la presente memoria descriptiva que consta de 11 hojas foliadas y escritas a máquina por una sola cara.

Madrid, a 5 de Marzo de 1974

p.a.

JAIÑE IBERN

P. P.

201 208

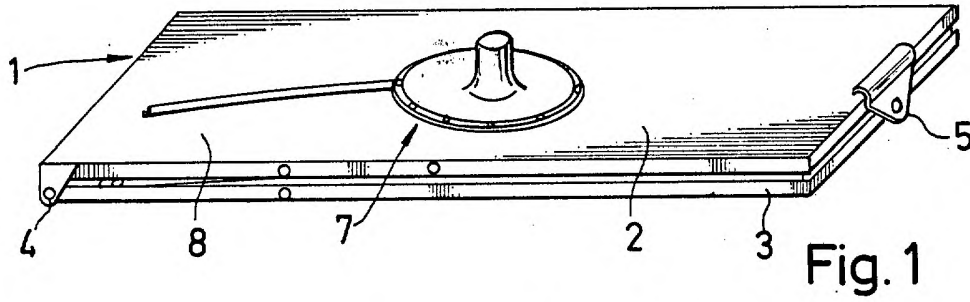


Fig. 1

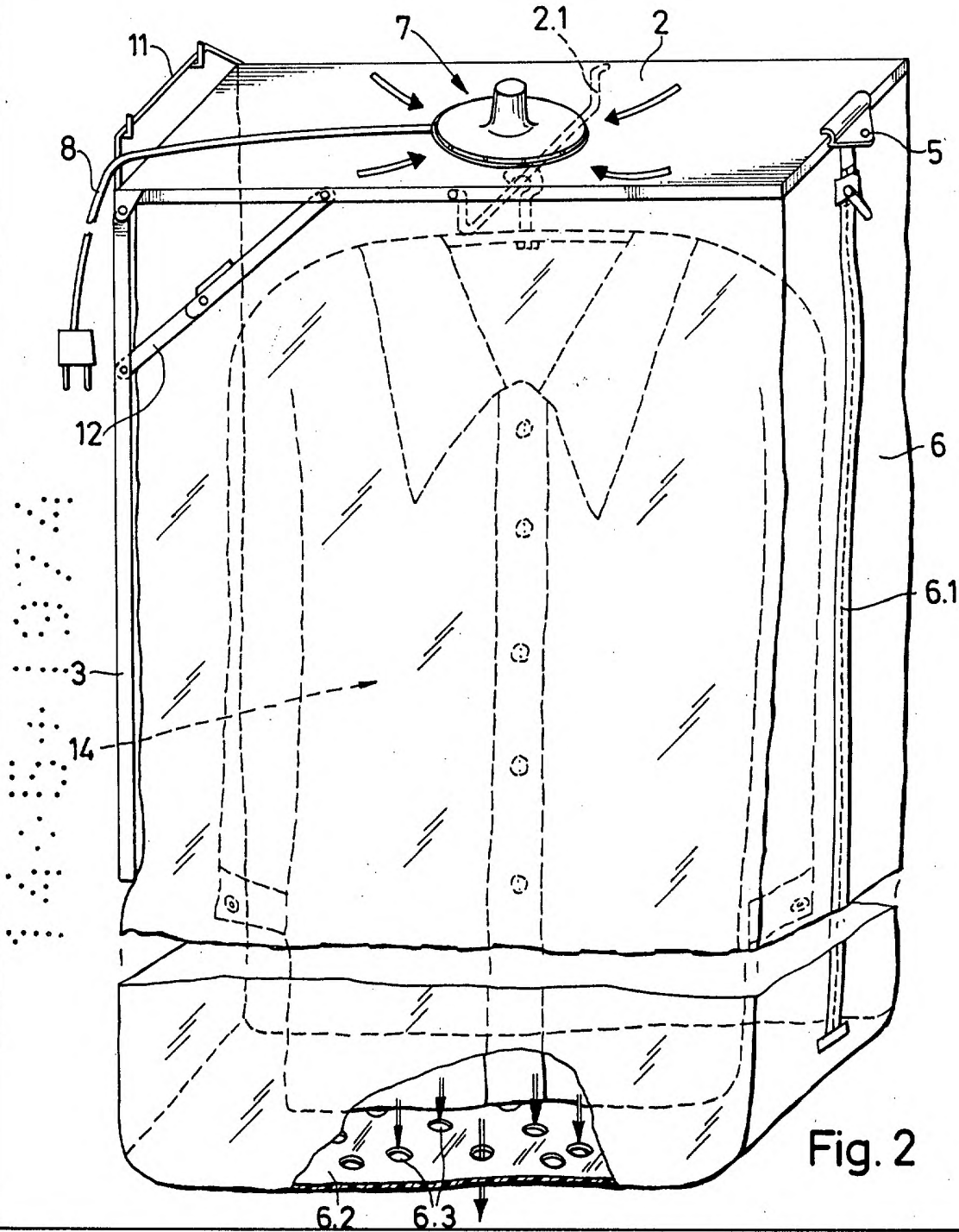


Fig. 2

Madrid, a 5 MAR. 1974

p.o. p. p. JAIME ISERN