



201204

201204

MEMORIA DESCRIPTIVA

que se acompaña

a la solicitud de un

CERTIFICADO DE ADICIÓN a la patente nº 191.438

por

PERFECCIONAMIENTO INTRODUCIDO EN EL OBJETO DE
LA PATENTE DE INVENCION nº 191.438, POR UN APA-
RATO LAVADOR DE ROPAS, FIBRAS TEXTILES Y OBJETOS
ANALOGOS, PARA USO DOMESTICO.

a favor de

Don Isidro Muñoz Gonzalez, residente en Madrid,
calle del Ferrocarril nº 13.

Inventor, el propio solicitante, de nacionalidad
española.

En la memoria descriptiva de la Patente de Invención nº 191.438 se explica con todo detalle, las características y funcionamiento de un aparato lavador de ropas, fibras textiles y objetos analogos para uso domestico.



5 Interesa al solicitante, puntuualizar la adición por perfeccionamiento introducido en el objeto de la patente citada y para facilitar la descripción se adjunta un dibujo en hoja unica que representa una sección en alzado en la cual los trazos gruesos representan la modificación introducida en la patente que nos ocupa, según
10 se describe a continuación.

Elementos que se adicionan:

204 204

A) Una bola que actuando de valvula se apoya sobre el borde interior-superior del roscon que atornilla en la parte unferior del manguito, dicha bola a sustituye a la valvula de desplazamiento vertical descrita en la patente citada.
15

B) Un pasador b que impide que la citada bola pueda ser inmovilizada por la presión del mango de madera que se introduce por la parte superior del manguito.

Ventajas:

20 Al sustituir la valvula de desplazamiento vertical por la de bola, se evitan considerablemente las obstrucciones durante la operación de lavado, en el citado dispositivo; tambien la nueva disposición es de fabricación mas economica lo cual junto a la mayor eficacia aconsejan la introducción de la modificación en el objeto
25 de la patente que nos ocupa.

Funcionamiento:

Es identico al descrito en la patente que adicionamos en presente perfeccionamiento

30 Hecha la descripción a que se refiere la presente memoria, es preciso advertir que los detalles de realización de la idea expuesta, pueden variar sin que por ello cambie la esencia de la invención que es la que se desprende de los parrafos que anteceden y la que se reivindica en la siguiente nota.

F. O. F. A

35 El certificado de adición, cuyo registro se solicita recaerá sobre las reivindicaciones siguientes.



19.- Perfeccionamiento introducido en el objeto de la patente de invención nº 191.438, por un aparato lavador de ropas, fibras textiles y objetos analogos, para uso domestico, caracterizado por-
40 que se compone de una esfera ó bola que actuando de valvula se apoya o le sirve de asiento el borde superior-interior del roscon que atornilla en la parte inferior-interior del manguito y un pasador en su parte superior empotradas sus extremidades en la superficie ó mejor dicho en las paredes del manguito, impide que
45 la esfera pueda ser aprisionada por el mango de madera.

20.- PERFECCIONAMIENTO INTRODUCIDO EN EL OBJETO DE LA PATENTE DE INVENCION nº 191.438, POR UN APARATO LAVADOR DE ROPAS, FIBRAS TEXTILES Y OBJETOS ANALOGOS, PARA USO DOMESTICO.

Segun se describe y se reivindica en la presente memoria descriptiva que consta de tres hojas foliadas y escritas a maquina,
50 por una sola cara, acompañada por hoja unica de dibujo.
51

Madrid 31 de Diciembre de 1951

El solicitante.

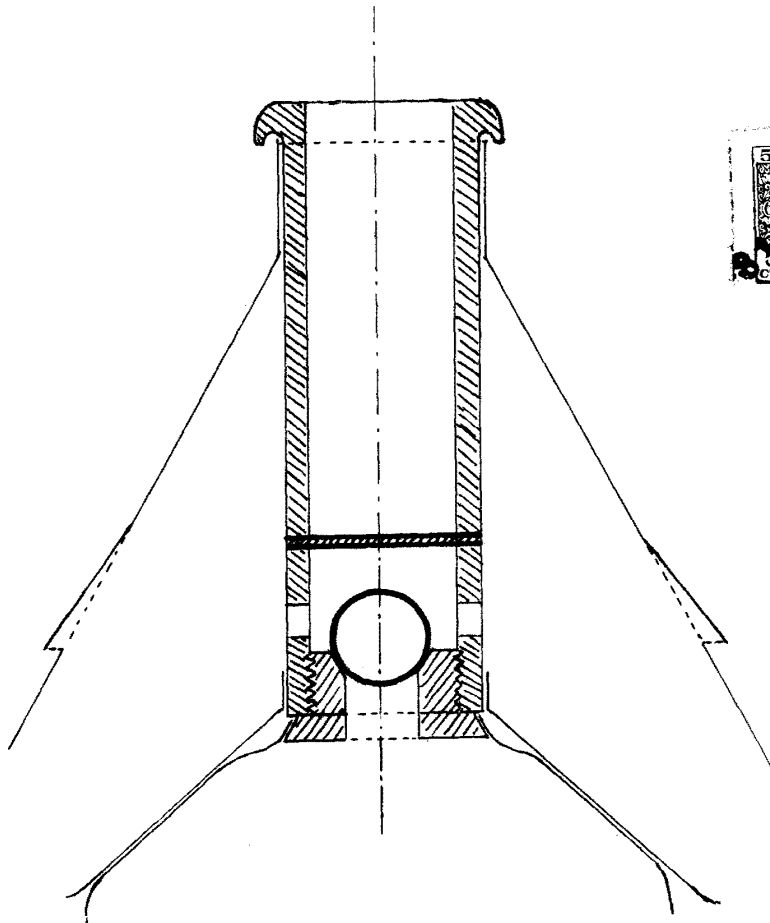
J. Muñoz

201204

Depositante: Isidro Muñoz González

Hoja: Única

201204



Escala: Variable

Madrid 31 Diciembre 1951

J. Muñoz