



MEMORIA REPRODUCCION
POR DEFECTO DEL ORIGINAL

201203

201203

MEMORIA DESCRIPTIVA

que se acompaña

a la solicitud de una

PATENTE DE INVENCION POR VEINTE AÑOS EN ESPAÑA

a favor de

D. ISIDRO MUÑOZ GONZALEZ, residente en madrid,
calle del Ferrocarril nº 13

por

UN APARATO LAVADOR DE ROPAS, FIBRAS TEXTILES Y
OBJETOS ANALOGOS, PARA USO DOMESTICO.

Inventor: el propio solicitante, de nacionalidad
española.

.....
.....

35 terior h situada inmediatamente debajo de las ventanillas.

Un roscón r con una pestaña en su parte inferior-exterior a-
tornilla en la parte inferior-interior del manguito y aprisiona con-
tra este al cono ya descrito.

Un disco i circular que en su periferia termina en un cordón
40 del mismo material, en el centro de los radios de un mismo diámetro
lleva dos orificios j con los bordes volteados y que sirven de asien-
to a sus respectivas valvulas de bola k, dicho disco ajusta a pre-
sión suave en el interior de la entalladura de media caña del cono
y es arriostrado por un tornillo t.

45 En ambos casos, las piezas descritas se encuentran acopladas y
dispuestas para el funcionamiento como indican las figuras 1ª y 2ª.

Funcionamiento del aparato:

201203

Accionando manualmente desde el mango de madera, se anima el apa-
rato de un movimiento rectilíneo alternativo en dirección vertical,
50 sumergiendo el aparato en el interior de una cuba en la cual se haya
contenida previamente la solución jabonosa y ropa que se ha de some-
ter a la acción de lavado. En el movimiento descendente del aparato,
este hace una ligera presión sobre los objetos sometidos a la opera-
ción de lavado y la solución jabonosa pasando a través de estos te-
55 jidos, del interior del cono de las valvulas y ventanillas ú orifi-
cios del manguito sale al exterior, provocando así la circulación de
la solución jabonosa a través de los tejidos y del interior del apa-
rato, y como consecuencia es arrastrada la suciedad de la ropa.

En su movimiento ascendente del aparato, las valvulas se cie-
60 rran automáticamente, provocando un vacío en el interior del cono
que es suficiente para arrastrar los tejidos en su movimiento ascen-
dente, y seguidamente son arrastrados en movimiento contrario, como
consecuencia se frotan y restregan de una forma suave unos contra
otros las distintas partes de los tejidos o prendas sometidas so-
65 metidas al lavado.

Así pues con el aparato que nos ocupa conseguimos los dos efec-
tos necesarios para la acción del lavado, o sea restregar los tejidos
unos contra otros y hacer que la solución jabonosa circule á trave s

de los poros de los mismos para el mejor efecto detergente deter-
70 vo y emulsionante.

Hecha la descripción que precede, es preciso hacer constar que
el aparato que nos ocupa, podrá construirse en todos los materiales
posibles existentes a los cuales alcanzará igualmente la protec-
ción que se recaba, pudiéndose construir en las dimensiones que en
75 cada caso pueda convenir, por quedar todo ello dentro del espíritu
de las reivindicaciones.

NOTA

201203

Hecha la descripción del presente invento, se declara como de
propia y nueva invención, las siguientes reivindicaciones.

80 1ª.- Un aparato lavador de ropas, fibras textiles y objetos analogos,
para uso domestico, caracterizado porque se compone esencialmente de
de un tronco de cono hueco que puede ó nó llevar en su interior un
disco con valvulas, unido a un manguito por medio de un roscón que
a su vez puede llevar ó nó una valvula, a dicho manguito en su par-
85 te superior-interior se le acopla un mango de madera de longitud
variable.

2ª.- Un aparato lavador de ropas, fibras textiles y objetos ana-
logos, para uso domestico, segun la reivindicación anterior, caracte-
rizado por un manguito de forma de cilindro hueco que en su parte
90 inferior-interior lleva una rosca donde atornilla un roscón en su
parte superior-interior ajusta un mango de madera, en el borde infe-
rior-exterior lleva una pestaña, puede o no llevar dos o cuatro ori-
ficios que atraviesen la pared del cilindro equidistantes y diame-
tralmente puestas en la mitad inferior de la superficie lateral,
95 tambien puede ó nó llevar un pasador que atraviesa diametralmente
al cilindro y por encima de los orificios mencionados.

3ª.- Un aparato lavador de ropas, fibras textiles y objetos
análogos, para uso doméstico, según las reivindicaciones anteriore s
caracterizado por un tronco de cono hueco de superficie lateral li-
100 sa, que su base menor termina en una corona circular, su bade infe-
rior termina en un cordon del mismo material, puede llevar ó nó es-

MALA REPRODUCCION
POR DEFECTO DEL ORIGINAL





te tronco de cono en su superficie lateral dos tres o cuatro ventanillas de forma triangular y tambien puede lleva ó nó una entalladura en forma de media caña cóncava al exterior y situada inmediatamente debajo de las ventanillas.

105

201203

4^a.- Un aparato lavador de ropas, fibras textiles y objetos análogos, para uso doméstico, según las reivindicaciones anteriores, caracterizado por un roscón con pestaña en su parte inferior exterior que atornillan en la parte inferior-interior del manguito este roscón puede ó nó llevar un vaciado cilíndrico a todo lo largo del interior del mismo y en su borde superior-interior un chafan que sirve de asiento a una bola que actúa de válvula.

110

5^a.- Un aparato lavador de ropas, fibras textiles y objetos análogos, para uso doméstico, según las reivindicaciones anteriores, caracterizado por un disco circular que en su periferia termina en un cordón del mismo material, en el centro de los radios de un mismo diámetro lleva dos orificios con los bordes volteados que sirven de asiento a, sus respectivas válvulas de bola, dicho disco ajusta á presión suave en el interior de la entalladura de media caña del tronco de cono y es arriestrado al roscón por medio de un tornillo en el centro geométrico del disco.

115

120

6^a.- Un aparato lavador de ropas, fibras textiles y objetos análogos, para uso doméstico, según las reivindicaciones anteriores, caracterizado porque tanto en el caso de una válvula ó dos las piezas descritas están dispuestas y acopladas para su funcionamiento, conforme se detalla en las respectivas figuras de la hoja única del dibujo que se adjunta.

125

7^a.- UN APARATO LAVADOR DE ROPAS, FIBRAS TEXTILES Y OBJETOS ANALOGOS, PARA USO DOMESTICO, .

130

Según se describe y reivindica en la presente memoria descriptiva que consta de cinco hojas, foliadas y escritas a máquina por una sola cara, acompañadas por una hoja de dibujo.

132

Madrid 31 de Diciembre de 1951
El solicitante

201203

Fig. N° 1

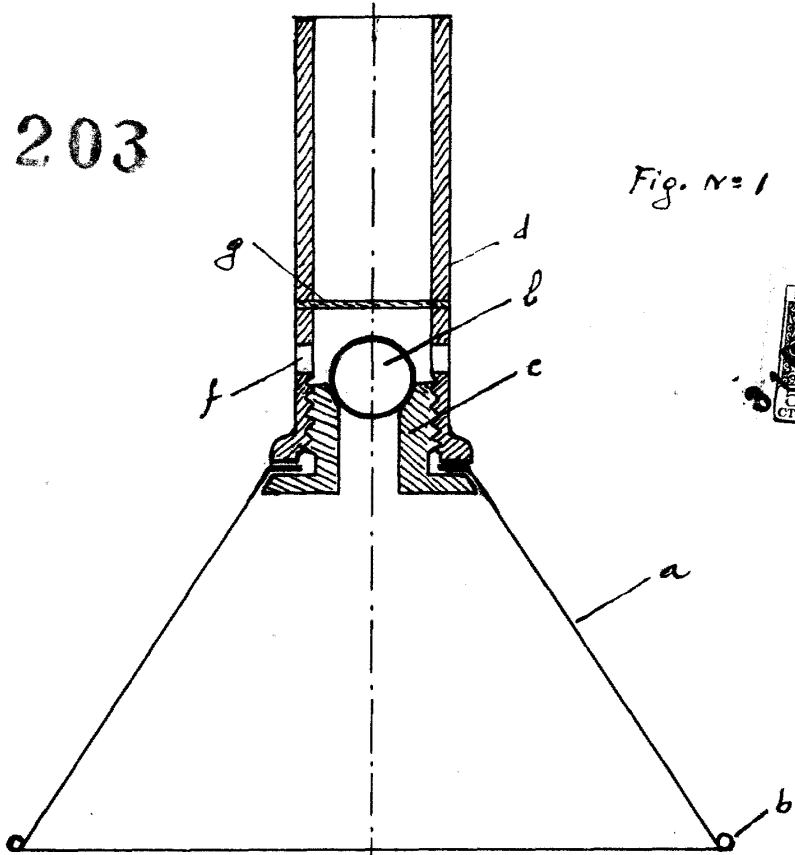
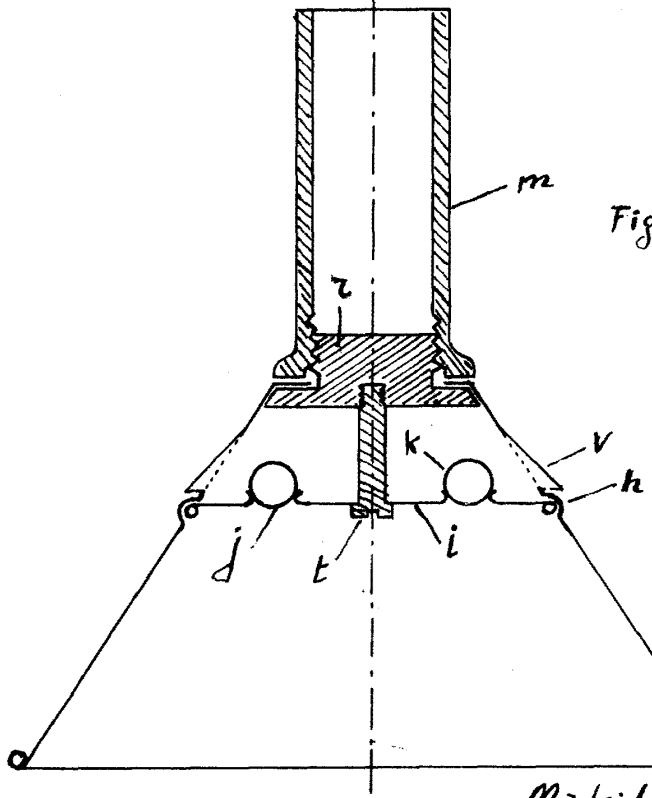


Fig. N° 2



Escala: Variable
Madrid 31 Diciembre 1951

J. Muñoz