

201200



A47B
B432

Nº 201.200

MEMORIA DESCRIPTIVA

correspondiente a la solicitud de concesión de un...

MODELO DE UTILIDAD.

SOLICITANTE: D. GUMERSINDO ABELLAN RUEDA.

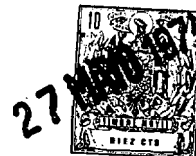
RESIDENCIA: Gral. Sanjurjo, 17 DENIA (ALICANTE)

ENUNCIADO: PIZARRA INFANTIL CON ASIENTO, PLEGABLE.

Prioridad: Patente n.º del

JF/p.p.

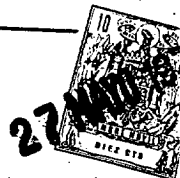
201200



1 El Estatuto vigente sobre Propiedad Industrial, de
26 de Julio de 1929, en su texto refundido publicado el 30
de Abril de 1930, establece los caracteres de patentabili-
5 dad de las invenciones de tipo industrial que tienen por
objeto obtener ventajas sobre lo ya conocido, admitiendo
por consiguiente como patentables, las nuevas máquinas, a-
paratos, instrumentos, procesos de fabricación, etc. La am-
plitud de conceptos previstos como patentables, ha llevado
10 al legislador a aclarar (Artº. 46) que la enumeración con-
tenida en dicho cuerpo legal es puramente enunciativa y no
limitativa, haciéndola extensiva incluso a los descubrimien-
tos de tipo científico (Artº. 47).

15 El Decreto de 26 de Diciembre de 1947, recogiendo
la Orden de 18 de Noviembre de 1935, confirma el criterio
legal de que también serán patentables los instrumentos, ob-
jetos, o partes de los mismos, que aporten a la función a
que son destinados, un beneficio o efecto nuevo, y en defi-
nitiva que constituyan una mejora sustancial sobre lo ante-
riormente conocido.

20 Pues bien, a tenor de lo expuesto, y en base al ar-
ticulado que recoge los conceptos expresados, debe conside-
rarse, que la invención a que se refiere la presente memo-
ria, constituye una novedad industrial, con características
y ventajas que la hacen merecedora del privilegio de explo-
25 tación exclusiva que por ella se solicita, premiando así
los méritos de quien aporta a la industria del país una me-
jora efectiva y precisamente comprendida entre las enuncia-
das por la Ley como patentables. (Arts. 46 y 47 en relación
con el 171, en su nueva redacción afectada por la Orden de
30 18 de Noviembre de 1.935).



1

La presente invención, según se expresa en el enunciado de esta Memoria descriptiva, consiste en una pizarra infantil con asiento, cuya característica principal la determina el hecho de que sea plegable.

5

En líneas generales la invención consiste en una estructura soporte a base de tres bastidores tubulares de configuración en U articulados sucesivamente entre sí.

10

Uno de los bastidores es el principal que comprende acoplado el tablero pizarra y además inferiormente las patas delanteras. El tercer bastidor lo constituye el asiento propiamente dicho, y el tercer bastidor lo constituye las patas o pie trasero de sustentación del conjunto en disposición de uso o despliegue.

15

Para complementar la descripción que seguidamente se va a realizar y con el fin de ayudar a la mejor comprensión de las características del invento, se acompaña con la presente Memoria descriptiva un juego de dibujos en donde se ha representado lo siguiente:

20

La FIGURA PRIMERA muestra una vista en alzado lateral de la pizarra infantil con asiento, en su posición de uso.

25

Por último la FIGURA SEGUNDA corresponde a una vista en alzado lateral de la pizarra infantil con asiento, en su posición de despliegue.

30

A tenor de los planos comentados, la pizarra infantil con asiento plegable está constituida mediante tres bastidores tubulares de configuración en U articulados entre sí.

El bastidor (1) o bastidor principal, comprende en su extremidad superior acoplado rígidamente el tablero

201200



1 pizarra (2), mientras que su extremidad inferior determina las patas delanteras (3).

5 El bastidor (1) está articulado por su zona central aproximadamente al segundo bastidor (4) que constituye el soporte de la placa de asiento (5).

El segundo bastidor (4) está articulado a su vez por la zona opuesta a la que se encuentra el asiento (5), a la región media superior del tercer bastidor (6).

10 La zona superior del bastidor (6) está articulada, a través de sendas bielas (7) colaterales, al primer bastidor (1) en la proximidad de su articulación con el bastidor (4).

15 La extremidad inferior del bastidor (6) constituye las patas o pie trasero de sustentación del conjunto en disposición de uso o despliegue.

En su posición de despliegue, el perfil de los bastidores (1) y (6), configura una Y invertida, en tanto que el bastidor (4) queda horizontal, articulado a ambos.

20 El cierre del ángulo que forman entre el asiento (5) y la pizarra (2), determinan el desplazamiento y superposición del bastidor (6) sobre la extremidad inferior (3) del bastidor (1).

25 La pieza (2) presenta inferiormente un travesaño de sección en L que sirve para la sustentación de los útiles complementarios de este tipo de pizarras.

En la zona inferior de este travesaño, y entre los laterales del bastidor en U se encuentra un eje transversal que soporta un ábaco.

30 El conjunto, en posición desplegada, queda en disposición de uso, de tal manera que el usuario quedará

- 5 -
201200



1

5

10

15

20

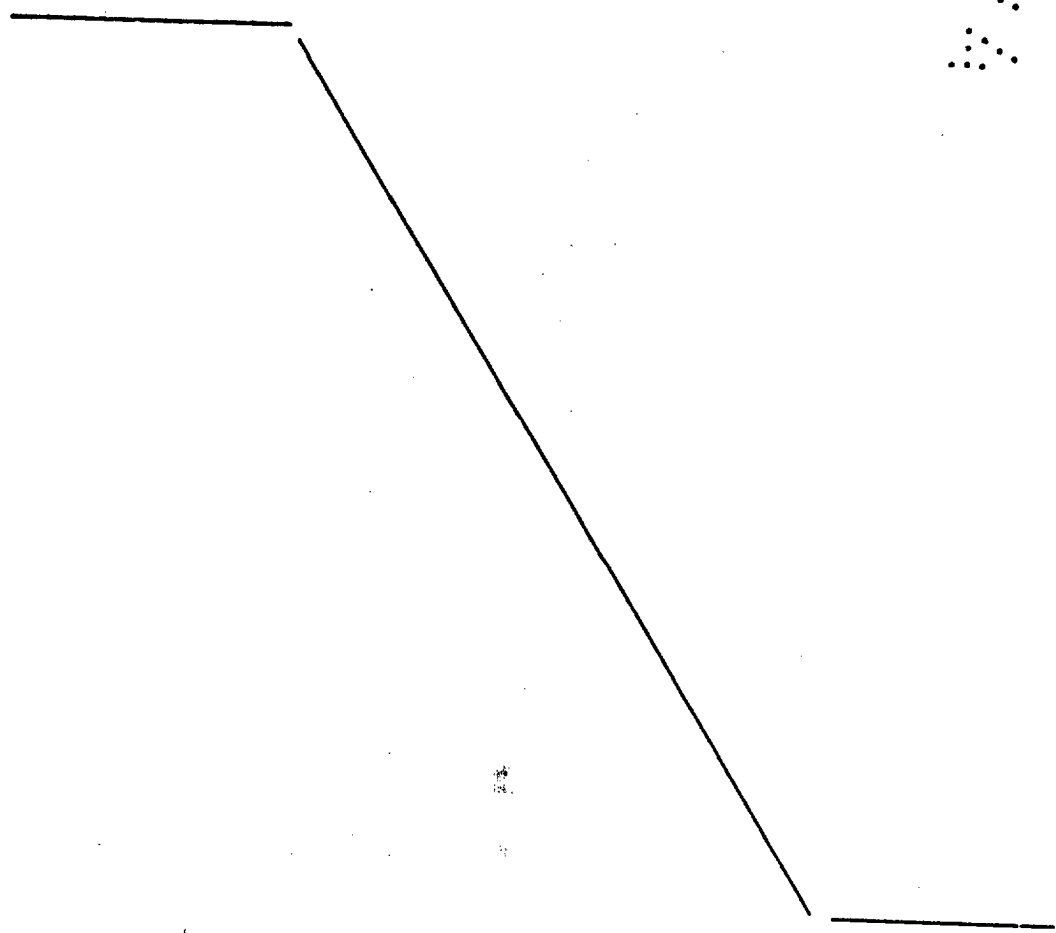
25

30

sentado en la superficie (6) con sus piernas introducidas entre los tramos paralelos que componen los bastidores (1) y (4). En esta posición el usuario tendrá la pizarra (2) en disposición de trabajar sobre ella en una posición cómoda.

No se considera necesario hacer más extensa esta descripción, para que cualquier persona experta en la materia comprenda perfectamente cual es la idea que se desea registrar, así como las ventajas que de su realización industrial han de derivarse.

Por todo ello y para evitar posibles imitaciones, se presenta esta solicitud pidiendo la explotación en exclusiva de la idea descrita, de acuerdo con las consideraciones y puntos que se desean reivindicar, que se concretan en las páginas siguientes:



201200



1

Hecha la descripción a que se refiere la memoria que antecede, es preciso insistir en que los detalles de realización de la idea expuesta, pueden variar, es decir, que pueden sufrir pequeñas alteraciones, basadas siempre en los principios fundamentales de la idea, que son en esencia los que quedan reflejados en los párrafos de la descripción hecha. En efecto, el Artículo 48 del Estatuto vigente sobre Propiedad Industrial, establece como no patentables, en su apartado tercero, "los cambios de forma, dimensiones, proporciones y materias de un objeto ya patentado" fijando así el criterio del legislador en el sentido de que patentada una idea que pueda dar lugar a una realidad práctica e industrializable, nadie podrá apoyarse en ella para, a pretexto de haber introducido ligeras modificaciones, presentarla como nueva y propia.

5

10

15

20

Este principio, en cuanto al alcance de la protección del objeto patentado se refiere, se halla confirmado por numerosas Sentencias del Tribunal Supremo, y entre ellas, como más terminantes, en las de fechas 10 de octubre de 1954, 23 de enero de 1959, 20 de marzo de 1964 y otras.

25

Establecido el concepto expresado, en cuanto a la amplitud que debe darse a la protección solicitada, se redacta a continuación la Nota de Reivindicaciones, de acuerdo con lo que se establece en el último párrafo del apartado tercero del Artículo 100 de la Ley, sintetizando así las novedades que se desean reivindicar:

30

NOTA DE REIVINDICACIONES

En resúmen, el privilegio de explotación exclusiva que se solicita, recaerá sobre las reivindicaciones siguientes:



1
5
10
15
20
25
30

1ª.- PIZARRA INFANTIL CON ASIENTO, PLEGABLE, caracterizada esencialmente porque la estructura soporte de la pizarra y asiento, está constituida mediante tres bastidores tubulares, de configuración en "U", articulados sucesivamente entre si, de los cuales, el primero de ellos o bastidor principal, comprendiendo en su extremidad superior acoplado rigidamente el tablero-pizarra y determinando su extremidad inferior las patas delanteras, esta articulada por su región intermedia, alrededor de un eje transverso-horizonta, a la región central del segundo bastidor; constituyendo la extremidad anterior de este segundo bastidor un asiento, en tanto que la extremidad posterior del mismo está articulada a la región media superior del tercer bastidor; estando articulada la extremidad superior de este último, a través de sendas bielas colaterales, al primer bastidor; en la proximidad de su articulación con el segundo, en tanto que la extremidad inferior del tercer bastidor, constituye las patas o de trasero de sustentación del conjunto en disposición de uso o despliegue; quedando en esta disposición, el perfil de los bastidores primero y tercero, configurando una "Y" invertida, en tanto que el segundo bastidor queda horizontal, articulado a ambos; determinando el cierre del angulo entre asiento y pizarra, el desplazamiento y superposición del tercer bastidor sobre la extremidad inferior del primero.

2ª.- Se reivindica por ultimo, como objeto sobre el que ha de recaer el Modelo de Utilidad que se solicita por: "PIZARRA INFANTIL CON ASIENTO, PLEGABLE".

- 8 201200

27 MAR 1974



1 Todo conforme queda descrito y reivindicado en
la presente Memoria descriptiva que consta de ocho páginas
mecanografiadas y dibujos adjuntos.

Madrid, 5 de Marzo de 1.974

BERNARDO UNGRIA.

p.p.

5

10

15

20

25

30

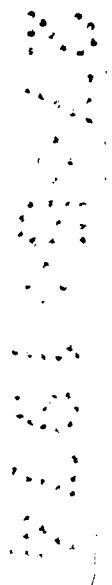
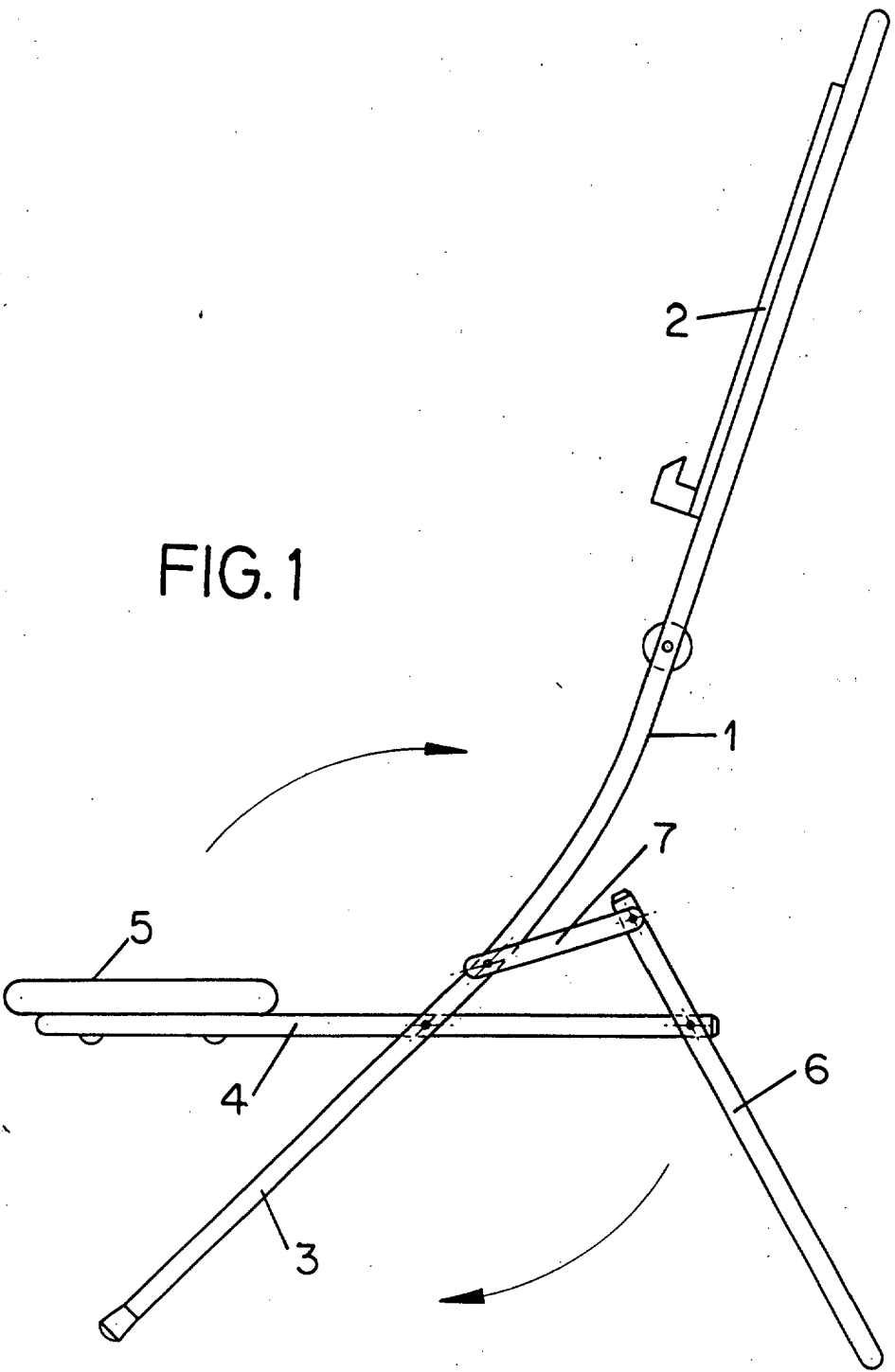




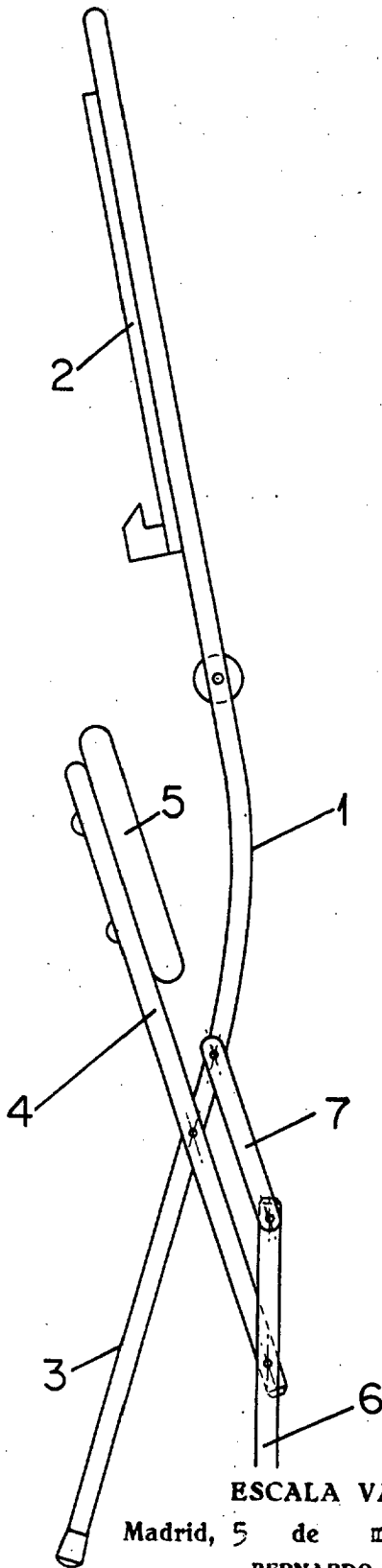
FIG. 1



ESCALA VARIABLE
Madrid, 5 de marzo de 1974
BERNARDO UNGRIA
p. p.



FIG. 2



ESCALA VARIABLE

Madrid, 5 de marzo de 1974

BERNARDO UNGRIA

P. P.