



201188

201188

MEMORIA DESCRIPTIVA
=====

PRIMER CERTIFICADO DE ADICION.

PAIS: ESPAÑA.

DURACION: VEINTE AÑOS.

OBJETO: "PRIMER CERTIFICADO DE ADICION, POR
MEJORAS INTRODUCIDAS EN EL OBJETO
DE LA PATENTE PRINCIPAL Nº 201.114,
POR: "NUEVO APARATO PARA LA EXTRAC-
CION Y ELEVACION DE LIQUIDOS DESDE
GRANDES PROFUNDIDADES".

=====

A nombre de: D. Francisco Díaz San Román.

Residente en: LA CORUÑA - Compañía de Tranvías

Nacionalidad: ESPAÑOLA.

20138

29



5 Cuando se trata de elevar agua de pozos, en los cuales el nivel del líquido se encuentra a más de ocho o nueve metros, a contar desde la superficie del suelo, se ha hecho bastante imprescindible, lo que en menores profundidades es puramente potestativo, esto es, ha sido y es necesario para la extracción del líquido, el uso de aparatos de transmisión mecánica en movimiento, o instalaciones eléctricas. Así, generalmente, es frecuente en los casos citados, instalar el grupo motor-bomba, en el interior de los mismo pozos, con lo que se pretende conseguir la longitud del tubo de aspiración. Si bien esto último se consigue, en definitiva conduce a resultados deplorables con el tiempo, ya que las instalaciones eléctricas en tales condiciones, quedan sometidas de modo constante a una atmósfera cargada de humedad y además los motores expuestos a una sumersión que los inutilice, sobre todo durante la estación invernal.

20 Tratando de contrarrestar tales inconvenientes y basándose en el principio de la columna de líquido como transmisora de la energía necesaria para su propia espiración y elevación aparece el aparato objeto del presente certificado de adicción,

25 Con este aparato se goza de la ventaja de poder elevar agua de un pozo profundo sin necesidad de servirse de los sistemas hoy en uso, antes mencionados. Puesto el aparato en práctica, no es necesario en el interior de un pozo más que una sola tubería en cuyo extremo inferior y por ende sumergido, se acople el aparato que aspira y eleva el líquido, el cual es conducido por dicha tubería hasta una



29 10 51

30 bomba que puede estar emplazada exteriormente al mismo pozo.

La descripción detallada es la que sigue, conforme a los planos que a la presente memoria descriptiva se acompañan, de los que la Hoja 1ª representada el conjunto y la 2ª secciones transversales y longitudinales de distintas zonas, con giros de 90º sobre el eje mayor.

Como puede advertirse, el artificio consta de tres partes : A) En la parte superior una bomba de un solo cilindro, B) Un aparato aspirador-elevador en la parte inferior y C) Enlazando bomba y aspirador, una tubería de conducto simple y longitud variable.

La bomba, carece de válvulas, siendo el propio émbolo (Hoja 1ª A-1.), el que abre o cierra el paso al agua elevada por varias aberturas (Hoja 1ª A-10), que circundan el cilindro (Hoja 1ª A-2) para verter dicho agua en el recipiente (Hoja 1ª A-11), que rodea, escapando después por el tubo de desague (Hoja 1ª A-12).

El aparato aspirador-elevador (Hoja 1ª C y Hoja 2ª), está formada por una envoltura metálica en forma de botella, cuyo interior lo componen dos cavidades cilíndricas de distinto diámetro, se aloja en el mismo aspirador, un pistón de una sola pieza, también con dos diámetros diferentes (hoja 2ª 14 y 15). La parte de menor diámetro del pistón (Hoja 2ª 14), está horadada desde su base hasta la cara opuesta, donde asienta una válvula (Hoja 1ª C-5 y Hoja 2ª 5).

Dos aberturas laterales (hoja 2ª, 13 y 14), ponen en comunicación la referida parte horada, con la cámara de aspiración (hoja 1ª C-6 Hoja 2ª 6). La parte mayor diámetro del pistón (Hoja 2ª 15) tiene seis agujeros (Hoja 2ª-16), que comunican, las cámaras de aspiración (hoja 1ª C-16) y



20138

60 Hoja 2ª 6 y la colectora (Hoja 1ª C,8- Hoja 2ª 8), sobre estos
agujeros, se asienta una válvula en forma de arandela (Hoja
1ª C-7; Hoja 2ª 7), que abre y cierra el paso al agua de la
cámara colectora. En este último, se aloja un resorte (Hoja
1ª C-9, Hoja 2ª 9), de potencia tal, que sobrepasando y acom-
65 pensando el peso de la columna de agua de la tubería, empuje
al pistón en sentido ascendente, obligándole a hacer su re-
corrido. La cámara colectora tiene en su contorno varios agu-
jeros por los que recoge el agua del exterior.

Su funcionamiento, una vez hecha la descripción puede
70 comprenderse fácilmente siguiéndola en los planos adjuntos,
a la presente memoria descriptiva.

Estando completamente llenas de agua, las tres partes
que constituyen el conjunto de este sistema de elevación, re-
sulta que, presionando el émbolo (1), el agua contenida en
75 el cilindro (2) transmitirá esta presión por medio del líqui-
do contenido en la tubería (3), ejercitando su acción sobre
la superficie de diámetro menor (4) del pistón (14), del apa-
rato aspirador-elevador. Ello cerrará la válvula (5), obligán-
dola a hacer su recorrido descendente. Con tal motivo, se
80 forma una cámara de aspiración (6), que llena el agua dejada
pasar por la válvula (7). Esta válvula separa a la cámara de
vacío o aspiración de la colectora (8), obligando al resorte
(9), a acumular su potencial energía. Así se complementa me-
dio ciclo. El otro medio se inicia entonces, al haber dejado
85 de actuar la presión del émbolo sobre el cilindro.

La energía acumulada en el resorte (9) del aparato as-
pirador, entra en acción y consecuencia de ello, el pistón
se desplaza en sentido inverso. Queda cerrada la válvula (7)
y abriéndose la válvula (4) es impulsada el agua de la cámara



90 de aspiración para ser conducida por la tubería (3) hasta el émbolo (1) de la bomba. Este en su movimiento ascendente, aspira y deja paso al líquido por las aberturas en el recipiente, que le rodea (Hoja 1ª A-11), para finalmente salir por el desague (Hoja 1ª a-12).

95

N O T A

Habiéndose descrito ampliamente la naturaleza del presente Certificado de Adición, se hace constar que puede ser objeto de ligeras modificaciones de detalle, en cuanto a tamaño, material a emplear y cualquier otra ligera modificación que no altere para nada al objeto primordial del Primer Certificado de Adición, que por VEINTE AÑOS, se solicita en España, reivindicándose lo siguiente:

105 1ª.- "PRIMER CERTIFICADO DE ADICION, POR MEJORAS INTRODUCIDAS EN EL OBJETO DE LA PATENTE PRINCIPAL Nº 201.114 POR: "NUEVO APARATO PARA LA EXTRACCION Y ELEVACION DE LIQUIDOS DESDE GRANDES PROFUNDIDADES", que se caracteriza por constar fundamentalmente de tres partes: Una lámina concilín drica en la parte superior; un aparato aspirador-elevador en la inferior y una tubería de un sólo conducto, que une 110 los antedichos.

2ª.- "PRIMER CERTIFICADO DE ADICION, POR MEJORAS INTRODUCIDAS EN EL OBJETO DE LA PATENTE PRINCIPAL Nº 201.114 POR: "NUEVO APARATO PARA LA EXTRACCION Y ELEVACION DE LIQUIDOS DESDE GRANDES PROFUNDIDADES", según la reivindicación 115 primera, caracterizado porque la bomba citada no tiene válvulas, siendo un émbolo el que abre o cierra el paso al agua elevada por varias aberturas que circundan el cilindro, para verterle en un recipiente que lo rodea, de donde sale por el desague.

201188

29



5.-

120 3ª.- "PRIMER CERTIFICADO DE ADICION, POR MEJORAS INTRO
DUCIDAS EN EL OBJETO DE LA PATENTE PRINCIPAL N° 201.114,
POR: "NUEVO APARATO PARA LA EXTRACCION Y ELEVACION DE LIQUI
DOS DESDE GRANDES PROFUNDIDADES", según las reivindicacio-
nes primera y segunda, y caracterizado porque el aspirador-
125 elevador está recubierto por una envoltura metálica de diá
metro diferente, en forma de botella y contiene dos cavida-
des cilíndricas de diferente diámetro, alojando un pistón
de una sola pieza, que ajusta a las dos cavidades citadas,
y cuya parte de menor diámetro está horadada desde la base
130 a la cara opuesta donde asienta una válvula.

4ª.- "PRIMER CERTIFICADO DE ADICION, POR MEJORAS INTRO
DUCIDAS EN EL OBJETO DE LA PATENTE PRINCIPAL N° 201.114,
POR: "NUEVO APARATO PARA LA EXTRACCION Y ELEVACION DE LIQUI
DOS DESDE GRANDES PROFUNDIDADES", según las reivindicaciones
135 anteriores, que se caracteriza porque el aparato-aspirador
posee dos aberturas laterales que hacen comunicar a la par-
te horada del pistón con una cámara de aspiración. Está co-
municada a su vez con una cámara colectora por medio de sus
agujeros de la parte mayor del referido pistón, asentándose
140 sobre los mismo una valvula. En la colectora se aloja un re
sorte, destinado a completar el ciclo de movimiento y tiene
además la cámara de contorno agujereada para recoger el lí
quido del exterior.

5ª y última.- "PRIMER CERTIFICADO DE ADICION, POR MEJO
145 RAS INTRODUCIDAS EN EL OBJETO DE LA PATENTE PRINCIPAL N°
201.114, POR: "NUEVO APARATO PARA LA EXTRACCION Y ELEVACION
DE LIQUIDOS DESDE GRANDES PROFUNDIDADES", tal y como queda
descrito en la presente memoria descriptiva que consta de
cinco hojas foliadas y mecanografiadas por un solo lado y

29 1951



6.-

150 de los planos adjuntos.

Madrid, 29 de Diciembre de 1951

LUIS M.^o DE ZUNZUNEGUI
Por Poder

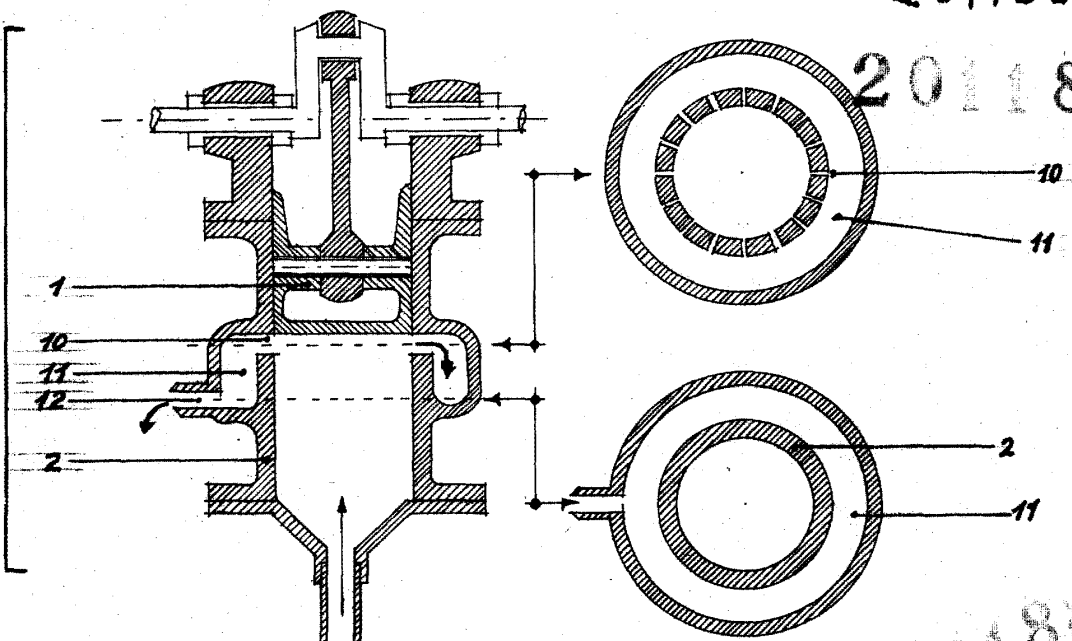
Faust Sanchez

201188

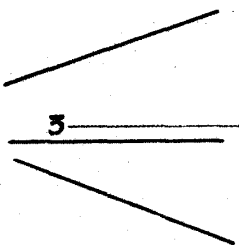
201188

1

A



B



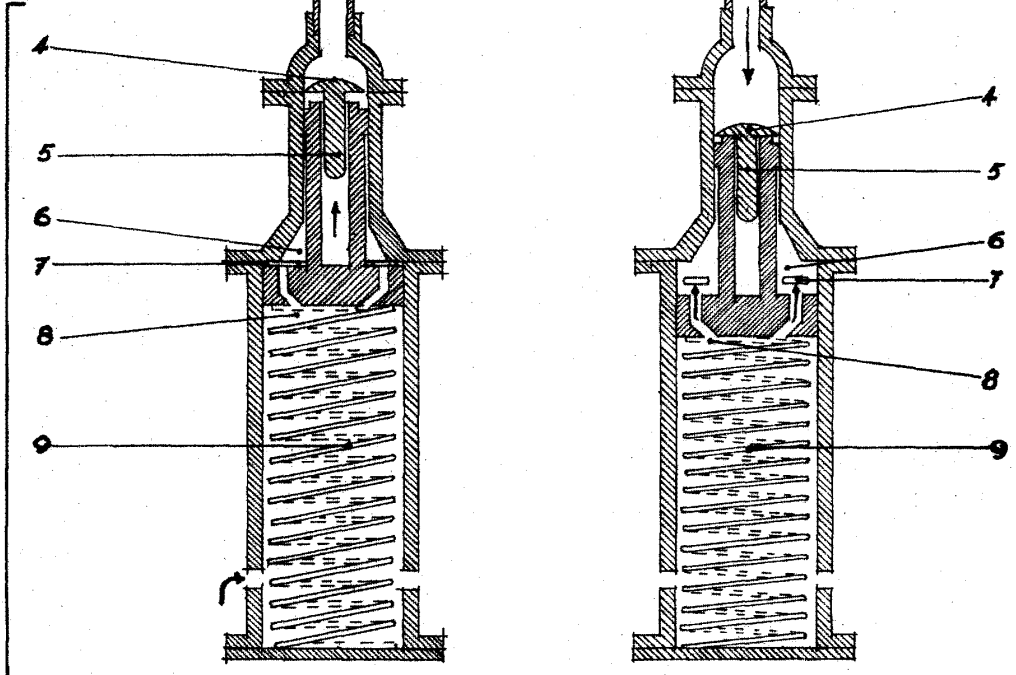
21210 1951

LUIS M. DE ZUNZUNEGUI
Por Poder

Luis M. de Zunzunegui



C



E. 1:5

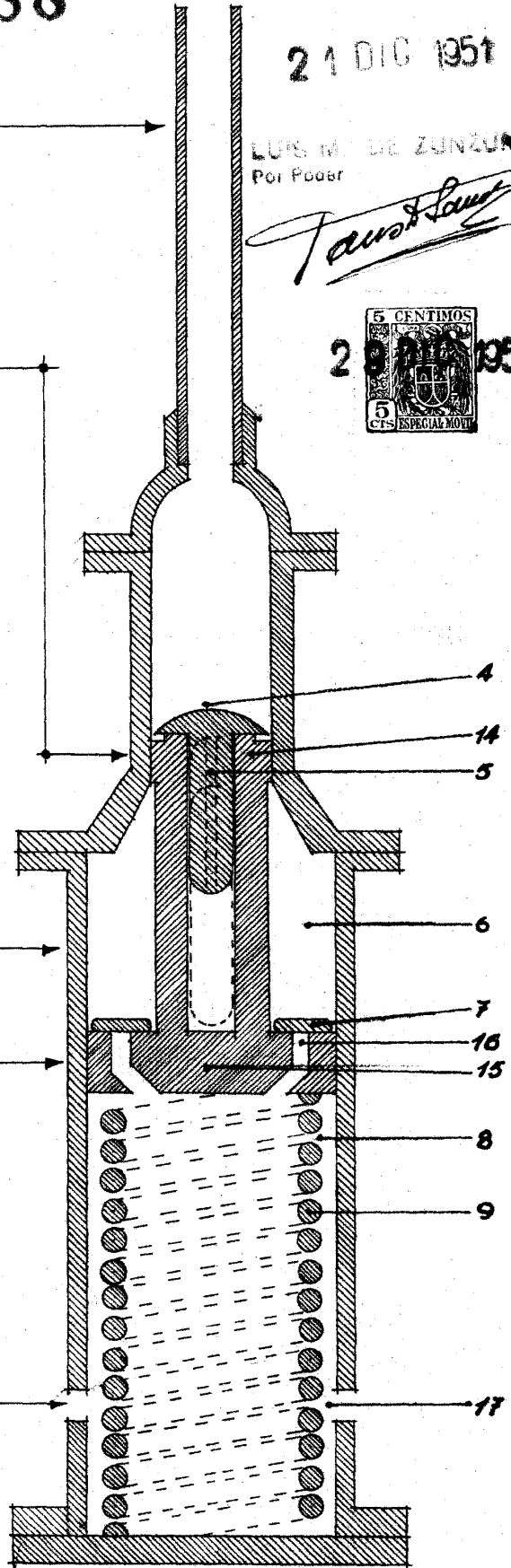
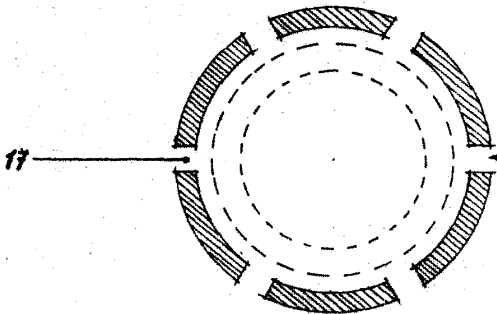
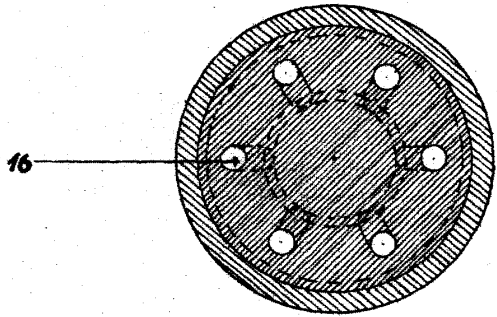
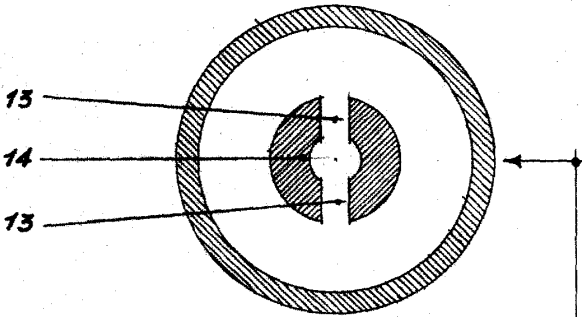
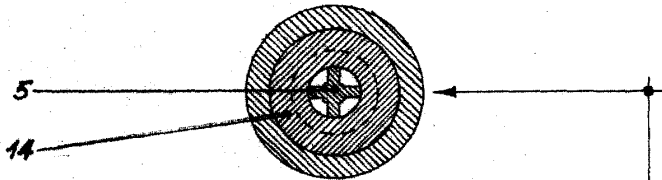
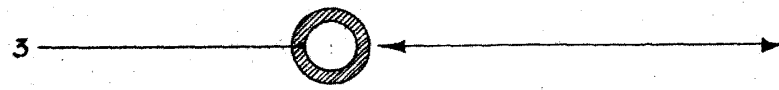
201188

201188

21 DIC 1951

LUIS M. DE ZUNZUNEGUI
Por Poder

Javier Saur



E. 1:3