

10-3-76

201187

5 MAR



Int. Cl.º: <u>B65D</u>

REGISTRO DE MODELO DE UTILIDAD

en ESPAÑA

por VEINTE años

por : " TAPON VERTEDOR CON TALADRO "

a favor de :

Don SANTIAGO VALDES y

Don ROLANDO-FRANCISCO VALDES,

ambos de nacionalidad norteamericana, domiciliados  
en MADRID, calle Costa Brava, nº. 9 y calle Bolonia,  
nº. 2, respectivamente.

=====  
=====

MEMORIA DESCRIPTIVA

El objeto de la presente solicitud de Modelo de Utilidad, se refiere a un tapón vertedor con taladro, cuyas características de novedad le confieren la cualidad de aportar a la función a la que se destina las siguientes ventajas sobre lo ya conocido :

5.



- a.- Suma eficacia, por cuanto en un solo objeto se reúnen las funciones de taladro, vertedor y cierre.
5. b.- Aplicación a botes de hojalata, cartón y plástico, cambiando solo la punta del taladro por el material adecuado.
- c.- Elegante presentación, por su configuración externa.
10. d.- Bajo coste de producción, al poder efectuarse en grandes series la fabricación del mismo.
- e.- Eliminación del peligro de cortaduras que anteriormente se sucedían con otros tipos de taladros.
- f.- Perfecta higiene, dada la facilidad de limpieza.
15. En el adjunto plano, para facilidad de la descripción, a título de ejemplo y sin carácter limitativo alguno por lo tanto, se ha representado una forma preferida de realización del Modelo que se preconiza.
- Igualmente se hace constar que la configuración
20. del Modelo, es susceptible de ser variada sin que por ello modifique su índole fundamental.
- La figura 1, representa una vista del conjunto con la punta del taladro antes de introducirse en la tapa superior del recipiente.
25. La figura 2, representa una vista del mismo conjunto, pero ya con la punta en el interior del recipiente y sobresaliendo únicamente su parte superior.
- La figura 3, representa la acción de verter el líquido contenido en el recipiente, una vez éste ha
30. sido ya perforado por la punta del taladro.



Finalmente, la figura 4, representa otra vista del conjunto, en la que se distingue la posición de la punta del taladro, ya colocada en el interior del correspondiente recipiente.

5. Como puede apreciarse, este Modelo está constituido por un cuerpo -1- provisto de una punta taladro -2- y unos cortantes -3-, encima del cual se dispone de una arandela tope -4- con un aro de goma, o cualquier otra materia, que asegura el perfecto acoplamiento y cierre de la parte que sobresale del recipiente.

10. En su parte superior, el conjunto dispone de un cilindro hueco -5-, provisto de unas aletas -6- que facilitan la operación de giro del conjunto. En el extremo del mismo, va un tapón de rosca -7- que permite el cierre, gracias a la rosca -8-, totalmente hermético.

15. Según se indica en la figura 3, el líquido contenido en el recipiente, que ha sido ya perforado, se vierte a través del ya citado cilindro -5-, y una vez concluida la operación, recobra dicho recipiente su posición normal, procediéndose al cierre, por roscado del tapón superior.

20. Este Modelo de Utilidad es realizable en cualesquiera tamaños y materiales adecuados, siendo susceptible de toda clase de modificaciones de detalle, en tanto que éstas no alteren su fundamento.

N O T A

Los puntos esenciales que se reivindican para que sean objeto de este Modelo de Utilidad, en España, por 20 años, son los siguientes :

30. 1.- Tapón vertedor con taladro, caracterizado



porque está constituido por un cuerpo provisto de cor-  
tantes y punta de taladro, encima del cual se dispone  
de una arandela tope, con arco, a la que se acopla un  
cilindro hueco, por cuyo interior circula el líquido

5. que se vierte, y dotado de unas aletas que facilitan  
la operación de giro del conjunto, al objeto de lograr  
la perforación del recipiente que contiene dicho líqui-  
do, cuyo cierre se consigue mediante el tapón roscado  
de la parte superior.

10. 2.- TAPON VERTEDOR CON TALADRO.

Todo ello, tal y como se describe en la  
Memoria que antecede y se representa en el plano adjun-  
to.

15. Consta la presente Memoria Descriptiva de  
cuatro hojas escritas a máquina por una sola de sus ca-  
ras, foliadas y numeradas, y de una hoja de dibujos.

Madrid, 5 de Marzo de 1.974.

SANTIAGO VALDES y ROLANDO-FRANCISCO VALDES.

P. A.

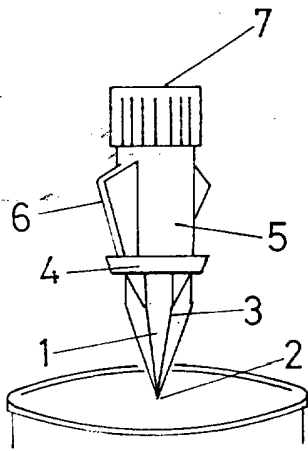


FIG. 1

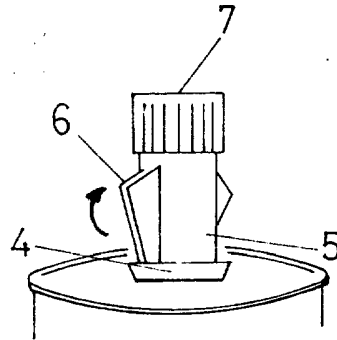


FIG. 2

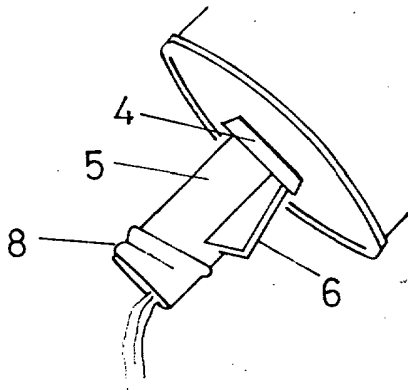


FIG. 3

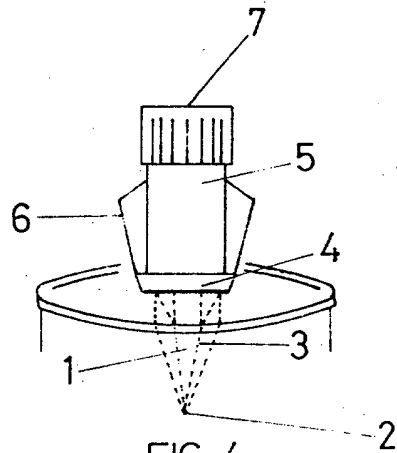


FIG. 4

Madrid, 5 de Marzo de 1.974.  
P.A.