



1974

201171

A45C

No. 201.171

# MEMORIA DESCRIPTIVA

correspondiente a la solicitud de concesión de un...

## MODELO DE UTILIDAD

SOLICITANTE: D. JUAN SENENT SANCHIS

RESIDENCIA: Avda. Dos de Mayo, 16, ALDAYA (Valencia)

ENUNCIADO: ESTUCHE-COSTURERO PERFECCIONADO.

Prioridad: Patente ..... n.º ..... del .....

20117



1

El Estatuto vigente sobre Propiedad Industrial, de 26 de Julio de 1929, en su texto refundido publicado el 30 de Abril de 1930, establece los caracteres de patentabilidad de las invenciones de tipo industrial que tienen por objeto obtener ventajas sobre lo ya conocido, admitiendo por consiguiente como patentables, las nuevas máquinas, aparatos, instrumentos, procesos de fabricación, etc. La amplitud de conceptos previstos como patentables, ha llevado al legislador a aclarar (Artº. 46) que la enumeración contenida en dicho cuerpo legal es puramente enunciativa y no limitativa, haciéndola extensiva incluso a los descubrimientos de tipo científico (Artº. 47).

5

10

15

El Decreto de 26 de Diciembre de 1947, recogiendo la Orden de 18 de Noviembre de 1935, confirma el criterio legal de que también serán patentables los instrumentos, objetos, o partes de los mismos, que aporten a la función a que son destinados, un beneficio o efecto nuevo, y en definitiva que constituyan una mejora sustancial sobre lo anteriormente conocido.

20

25

Pues bien, a tenor de lo expuesto, y en base al articulado que recoge los conceptos expresados, debe considerarse, que la invención a que se refiere la presente memoria, constituye una novedad industrial, con características y ventajas que la hacen merecedora del privilegio de explotación exclusiva que por ella se solicita, premiando así los méritos de quien aporta a la industria del país una mejora efectiva y precisamente comprendida entre las enunciadas por la Ley como patentables. (Arts. 46 y 47 en relación con el 171, en su nueva redacción afectada por la Orden de 18 de Noviembre de 1.935).

30



1

El invento se refiere a un estuche-costurero perfeccionado, notable en particular porque se ha dispuesto en su interior un cajón desplazable, cuyas dimensiones en planta corresponden de preferencia a la mitad de la dimensión en planta de la cavidad del propio costurero y cuyo cajón puede posicionarse fácilmente sobre uno cualquiera de los extremos del estuche a efectos de permitir el acceso a los compartimentos situados en un nivel inferior.

5

10

Se verá luego que el cajón se apoya y desplaza simplemente sobre los tabiques de compartimentación convencionales de la caja que finalizan a media altura, de tal modo que el cajón sobre ellos apoyado, no sobresalga del borde superior del cuerpo del estuche o lo haga en una medida suficientemente pequeña para que dicho estuche pueda ser cubierto mediante una tapa de proporciones usuales.

15

Para que se comprenda con mayor facilidad la constitución del estuche costurero que la invención propone, se acompaña con la presente memoria una hoja de dibujos en cuyas diferentes figuras aparece reflejado lo siguiente:

20

La figura 1ª representa una vista en sección longitudinal de un estuche construido de acuerdo con el invento, cubierto por una tapa.

25

La figura 2ª representa una vista en planta superior del mismo estuche, estando desprovisto de la tapa que ostenta en la figura 1ª.

30

Básicamente y tal y como puede observarse a través de los dibujos comentados, el estuche se caracteriza porque su cuerpo principal 1, presenta en su interior un cajón independiente 2, el cual se desliza longitudinalmente sobre los bordes de unos tabiques 3 que establecen una com-

- 4 - 201171

13M



1 partimentación convencional de la caja a media altura, permitiendo el desplazamiento selectivo del cajón 2, el acceso a cualquiera de los compartimentos definidos por los tabiques 3.

5 En la figura 1ª se observa que la altura de los tabiques 3 y del propio cajón desplazable 2, se ha elegido de tal modo que el estuche 1 pueda ser tapado con una tapa 4 de dimensiones o proporciones usuales.

10 En la figura 2ª, por otro lado, se observa que el cajón 2, tiene en la zona preferente de ejecución, unas dimensiones superficiales que equivalen aproximadamente a la mitad de las dimensiones superficiales del cuerpo 1 del estuche, de tal manera que estando desplazado el cajón 2 hacia uno de los extremos, quedan cerrados la mitad de los compartimentos inferiores, permaneciendo abiertos y accesibles desde el exterior la otra mitad.

15 Entre las ventajas más destacadas que proporciona un estuche como el que la invención propone, destaca la de que el cajón 2 puede ser extraído del cuerpo 1 y utilizado como un contenedor independiente, si el usuario así lo precisa o necesita.

20 No se considera necesario hacer más extensa esta descripción para que cualquier persona experta en la materia comprenda perfectamente cual es la idea que se desea registrar y cuales son las ventajas que de su realización industrial se derivan.

25 Por todo ello y para evitar posibles imitaciones, se presenta esta solicitud pidiendo la explotación en exclusiva de la idea descrita, de acuerdo con las consideraciones y puntos que se desean reivindicar, que se concretan en las páginas siguientes:

30

201174



1

Hecha la descripción a que se refiere la memoria que antecede, es preciso insistir en que los detalles de realización de la idea expuesta, pueden variar, es decir, que pueden sufrir pequeñas alteraciones, basadas siempre en los principios fundamentales de la idea, que son en esencia los que quedan reflejados en los párrafos de la descripción hecha. En efecto, el Artículo 48 del Estatuto vigente sobre Propiedad Industrial, establece como no patentables, en su apartado tercero, "los cambios de forma, dimensiones, proporciones y materias de un objeto ya patentado" fijando así el criterio del legislador en el sentido de que patentada una idea que pueda dar lugar a una realidad práctica e industrializable, nadie podrá apoyarse en ella para, a pretexto de haber introducido ligeras modificaciones, presentarla como nueva y propia.

5

10

15

Este principio, en cuanto al alcance de la protección del objeto patentado se refiere, se halla confirmado por numerosas Sentencias del Tribunal Supremo, y entre ellas, como más terminantes, en las de fechas 16 de octubre de 1954, 23 de enero de 1959, 20 de marzo de 1964 y otras.

20

Establecido el concepto expresado, en cuanto a la amplitud que debe darse a la protección solicitada, se redacta a continuación la Nota de Reivindicaciones, de acuerdo con lo que se establece en el último párrafo del apartado tercero del Artículo 100 de la Ley, sintetizando así las novedades que se desean reivindicar:

25

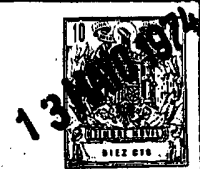
NOTA DE REIVINDICACIONES

En resumen, el privilegio de explotación exclusiva que se solicita, recaerá sobre las reivindicaciones siguientes:

30

10:30 70

201171



1

1. ESTUCHE-COSTURERO PERFECCIONADO, caracterizado esencialmente porque la caja que lo constituye presenta en su interior un cajón independiente, el cual se desliza longitudinalmente sobre los bordes de unos tabiques que establecen una compartimentación convencional de la caja, a media altura, permitiendo el desplazamiento selectivo del cajón el acceso a cualquier compartimento.

5

10

2. Se reivindica por último, como objeto sobre el que ha de recaer el Modelo de Utilidad que se solicita: ESTUCHE-COSTURERO PERFECCIONADO.

Todo tal y como queda descrito y reivindicado en la presente Memoria descriptiva que consta de seis páginas mecanografiadas y dibujos adjuntos.

15

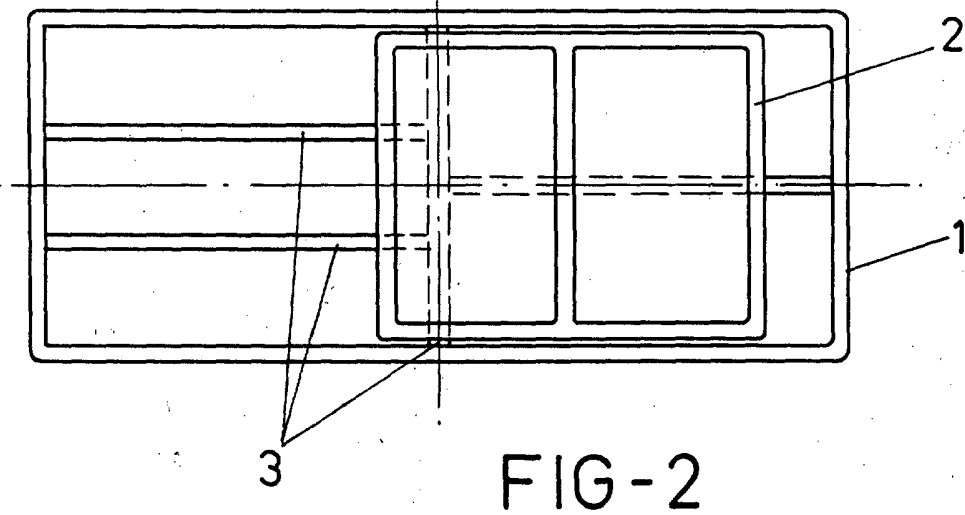
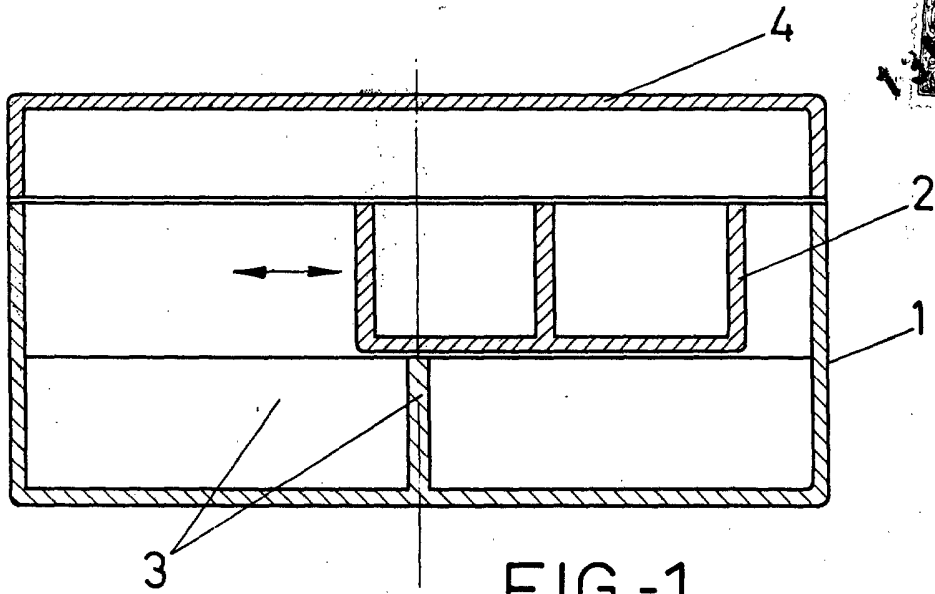
Madrid, 4 de marzo de 1974

BERNARDO UNGRIA  
p.p.

20

25

30



ESCALA VARIABLE

Madrid, 4 de marzo de 1974

BERNARDO UNGRIA

P. P.