

201170



Int. Cl.: A63H

NUMERO 201.170

MEMORIA DESCRIPTIVA

correspondiente a la solicitud de concesión de un...

MODELO DE UTILIDAD

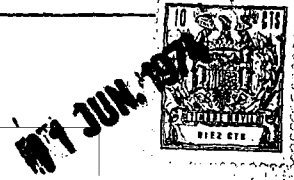
SOLICITANTE: VICMA, S.A.

RESIDENCIA: Camino de San Antonio, 2 ONIL (ALICANTE)

ENUNCIADO: UN MUÑECO ARTICULADO PERFECCIONADO.

Prioridad: Patente n.º del

- 2 -
201170



1 El Estatuto vigente sobre Propiedad Industrial, de
26 de Julio de 1929, en su texto refundido publicado el 30
de Abril de 1930, establece los caracteres de patentabili-
5 objeto obtener ventajas sobre lo ya conocido, admitiendo
por consiguiente como patentables, las nuevas máquinas, a-
paratos, instrumentos, procesos de fabricación, etc. La am-
plitud de conceptos previstos como patentables, ha llevado
al legislador a aclarar (Artº. 46) que la enumeración con-
10 tenida en dicho cuerpo legal es puramente enunciativa y no
limitativa, haciéndola extensiva incluso a los descubrimien-
tos de tipo científico (Artº. 47).

15 El Decreto de 26 de Diciembre de 1947, recogiendo
la Orden de 18 de Noviembre de 1935, confirma el criterio
legal de que también serán patentables los instrumentos, ob-
jetos, o partes de los mismos, que aporten a la función a
que son destinados, un beneficio o efecto nuevo, y en defi-
nitiva que constituyan una mejora sustancial sobre lo ante-
riormente conocido.

20 Pues bien, a tenor de lo expuesto, y en base al ar-
ticulado que recoge los conceptos expresados, debe conside-
rarse, que la invención a que se refiere la presente memo-
ria, constituye una novedad industrial, con características
y ventajas que la hacen merecedora del privilegio de explo-
25 tación exclusiva que por ella se solicita, premiando así
los méritos de quien aporta a la industria del país una me-
jora efectiva y precisamente comprendida entre las enuncia-
das por la Ley como patentables. (Arts. 46 y 47 en relación
con el 171, en su nueva redacción afectada por la Orden de
30 18 de Noviembre de 1.935).

201170



1

La presente invención para la cual se solicita el privilegio de modelo de utilidad, y según se expresa en el enunciado de esta memoria descriptiva, se refiere a un muñeco articulado, perfeccionado, el cual presenta grandes ventajas en su sistema de articulación respecto a otros dispositivo existentes en el mercado de análogas finalidades.

5

10

15

20

25

30

El dispositivo se caracteriza porque la unión de las dos piezas, superior e inferior constitutivas del tronco del muñeco, se realiza a través de unos muñones terminales de las cuatro extremidades, los cuales se acoplan transversalmente a una pieza longitudinal ó infraestructura dispuesta interiormente entre las dos piezas constitutivas del tronco, de tal manera que los citados muñones pasando a través de los huecos correspondientes de las piezas superior ó torax e inferior ó pelvis, retienen axialmente y a modo de crucetas a cada una de las dos piezas del tronco respecto a los extremos de la pieza longitudinal ó infraestructura.

La parte central de dicha infraestructura, constituye un par cinemático de esfera que posibilita la angulación y rotación de ambas partes constitutivas del tronco. Las extremidades presentan articulaciones convencionales en codos, rodillas, muñecas y tobillos, a la vez de que los muñones de acoplamiento al tronco permiten el giro de cada una de las citadas extremidades independientemente.

Para complementar la descripción que seguidamente se va a realizar y con objeto de ayudar a una mejor comprensión de las características del invento, se acompaña a la presente memoria descriptiva de una hoja única de planos

201170



1

cuyas figuras representan lo siguiente:

Figura 1.- Representa cada una de las piezas del muñeco en posición de ser articuladas.

5

Figura 2.- Representa la forma de articulación del muñeco, con dos extremidades acopladas y las otras dos en posición de articularse.

10

A la vista de las figuras, pueden observarse al: tórax (1) y la pelvis (2) constituyendo el tronco del muñeco, con sendos huecos (3) y (4) a la altura de la articulación de los brazos (5) y de las piernas (6) respectivamente, los cuales se articulan mediante los muñones (7) y (8) que se alojan en los respectivos huecos (3) y (4) acoplándose a una infraestructura (9) ocluida entre las piezas (1) y (2) con sendos huecos (10) y (11) donde se introducen los extremos (12) y (13) de los muñones respectivos a los brazos (5) y piernas (6), de tal manera que a través de un pasador (14) se efectúa la retención axial de los muñones (7) y (8) correspondientes a las extremidades (5) y (6) respectivamente.

18

20

Los brazos (5) y piernas (6) o extremidades, cuentan con medios convencionales de articulación sobre los codos (15), muñecas (16), rodillas (17) y tobillos (18), de tal manera que puedan moverse y efectuar las angulaciones y giros correspondientes.

25

30

Los muñones (7) y (8), realizan a modo de crucetas las retenciones axiales de cada pieza (1) y (2) del tronco respecto de los extremos de la infraestructura longitudinal (9), la cual en su región central presenta una pieza (19) constituyendo un par cinemático de esfera que posibilita tanto la angulación axial del tronco, como la rotación

201170



1 independiente de cada una de sus dos piezas constitutivas (1) ó (2) respecto de la otra.

5 El pasador (14) permite el giro independiente de una de las extremidades de cada par sobre el extremo de la citada infraestructura (9), determinando cada muñón (7) y (8) una articulación universal con cada extremidad superior ó brazo (5) y con cada extremidad inferior ó pierna (6):.

10 Como se ha podido observar a través de la descripción realizada, el invento presenta un sistema de articulación sencilla a la vez que ofrece grandes ventajas de adaptación, derivandose de ello un libre movimiento entre sus piezas articuladas, los cuales movimientos pueden ser tanto angulares como de giro.

15 No se considera necesario hacer mas extensa esta descripción para que cualquier persona perita en la materia comprenda perfectamente la idea que se desea patentar asi como las ventajas que de su realización industrial han de derivarse.

20 Por todo ello y para evitar posibles imitaciones, se presenta esta solicitud pidiendo la explotación exclusiva de la idea descrita, de acuerdo con las consideraciones y puntos que se desean reivindicar que se concretan en las páginas siguientes:

25

30



1
5
10
15
20
25
30

Hecha la descripción a que se refiere la memoria que antecede, es preciso insistir en que los detalles de realización de la idea expuesta, pueden variar, es decir, que pueden sufrir pequeñas alteraciones, basadas siempre en los principios fundamentales de la idea, que son en esencia los que quedan reflejados en los párrafos de la descripción hecha. En efecto, el Artículo 48 del Estatuto vigente sobre Propiedad Industrial, establece como no patentables, en su apartado tercero, "los cambios de forma, dimensiones, proporciones y materias de un objeto ya patentado" fijando así el criterio del legislador en el sentido de que patentada una idea que pueda dar lugar a una realidad práctica e industrializable, nadie podrá apoyarse en ella para, a pretexto de haber introducido ligeras modificaciones, presentarla como nueva y propia.

Este principio, en cuanto al alcance de la protección del objeto patentado se refiere, se halla confirmado por numerosas Sentencias del Tribunal Supremo, y entre ellas, como más terminantes, en las de fechas 16 de octubre de 1954, 23 de enero de 1959, 20 de marzo de 1964 y otras.

Establecido el concepto expresado, en cuanto a la amplitud que debe darse a la protección solicitada, se redacta a continuación la Nota de Reivindicaciones, de acuerdo con lo que se establece en el último párrafo del apartado tercero del Artículo 100 de la Ley, sintetizando así las novedades que se desean reivindicar:

NOTA DE REIVINDICACIONES

En resumen, el privilegio de explotación exclusiva que se solicita, recaerá sobre las reivindicaciones siguientes:

201170



1
5
10
15
20
25
30

1a.- UN MUÑECO ARTICULADO, PERFECCIONADO, que-
reproduciendo la figura humana, con su cabeza, tronco y-
extremidades articuladas para posibilitar todas las pos-
turas y movimientos reales, se caracteriza esencialmente
porque la unión móvil de las dos piezas, superior e infe-
rior, constitutivas del tronco del muñeco, queda determi-
nada mediante el acoplamiento transversal respectivo de-
los muñones terminales de las extremidades superiores e-
inferiores del muñeco, a los extremos correspondientes -
de una infraestructura longitudinalmente ocluida entre --
ambas piezas constitutivas de dicho tronco, cuyos muño--
nes, pasando a través de los huecos correspondientes de--
las piezas superior o torax, e inferior o pelvis, reali-
zan a modo de crucetas las retenciones axiles de cada --
pieza del tronco respecto de los extremos de dicha infraes-
tructura; constituyendo la región central de esta última
un par cinemático de esfera, que posibilita tanto la an-
gulación axial del tronco, como la rotación independiente
de cada una de las partes, torax o pelvis, respecto de -
la otra; quedando dichos muñones terminales de las extre-
midades superiores e inferiores del muñeco, respectiva--
mente, acopladas axilmente entre sí y retenidas ventajo-
samente por un pasador que realiza la retención axial de
dichos muñones, al tiempo que permite el giro indepen--
diente de una de las extremidades de cada par sobre el -
extremo de dicha infraestructura; determinando cada mu--
ñón una articulación universal con cada extremidad supe-
rior e inferior, en tanto que dichas extremidades cuen--
tan con articulaciones convencionales en codos, rodillas,
muñecas y tobillos.

10.3.76

- 8 -

201170



1

2ª.- Se reivindica por último, como objeto sobre el que ha de recaer el Modelo de Utilidad que se solicita por: UN MUÑECO ARTICULADO, PERFECCIONADO.

5

Todo conforme queda descrito y reivindicado en la presente memoria descriptiva que consta de ocho páginas mecanografiadas y dibujos adjuntos.

Madrid, 4 de Marzo de 1.974

BERNARDO UNGRIA

p.p.

10

15

20

25

30

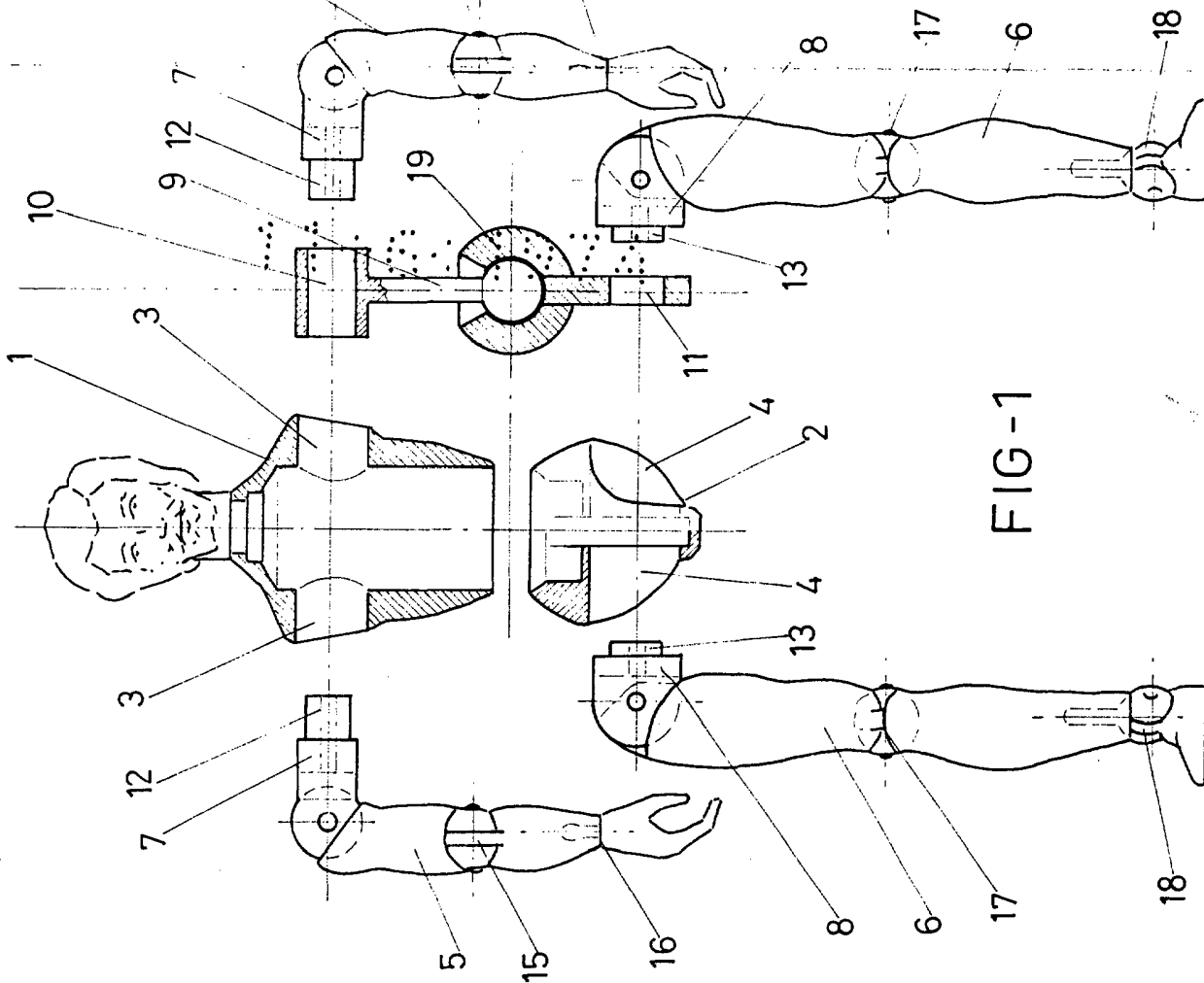


FIG-1

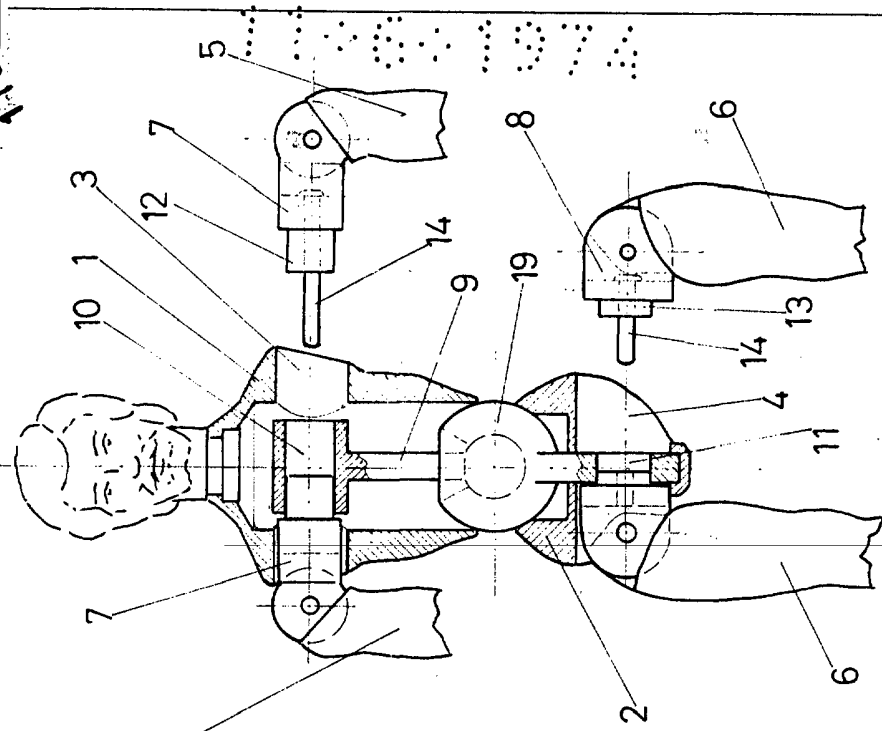


FIG-2

ESCALA VARIABLE
 Madrid, 4 de Mayo de 1974
 BERNARDO UNGRIA
 P. P.

