



INT. CLAS.	A47J
	B67B

M O D E L O

D E

U T I L I D A D

por "UTIL DE COCINA", a favor de la razón social española, BRAUN ESPAÑOLA, S.A., con domicilio en ESPLUGAS DE LLOBREGAT (Barcelona), calle Enrique Granados, 46.

= . =

MEMORIA DESCRIPTIVA

El presente modelo de utilidad se refiere a un útil de cocina.

Más concretamente, en la invención se ha ideado un útil de cocina que realiza una doble función, tal como la de batidor-triturador y la de abrelatas.

En líneas generales, el útil objeto de la invención comprende un mango-carcasa en cuyo interior se encuentra incorporado un motor, cuyo eje de toma de fuerza presenta su extremo accesible para fijación al mismo, en disposición coaxial, de árboles de útiles batidores, trituradores y similares. Este eje presenta en una zona comprendida en el interior de la carcasa, un filete de rosca formador de un



tornillo sin fin, engranado a una rueda dentada portadora en su eje de un rodillo estriado exterior a la carcasa.

5. Este rodillo forma parte del dispositivo de abre-
latas, que es del tipo usual de rulina cortadora, la cual se
encuentra montada en un brazo articulado directamente a la
carcasa-mango del útil.

10. Con el fin de facilitar la explicación, se acompaña
a la presente memoria descriptiva de una lámina de dibujos
en la que se ha representado un caso de realización que se
cita a título de ejemplo.

En los dibujos:

15. La figura 1, es una vista lateral del útil, a cuya
carcasa se ha extraído un lateral para permitir la visión
del mecanismo interior, mostrándose por separado un acceso-
rio.

La figura 2, corresponde a un detalle exterior del
dispositivo abrelatas.

20. Haciendo referencia a las figuras, se aprecia en su
realización un útil de cocina consistente en un aparato de
doble funcionamiento, abridor y batidor. Dicho aparato es-
tá dotado de un motor -2-, por cuyo extremo de eje -8-, es
factible adaptar cualquier tipo de accesorio -1-, destinado
para batir o triturar alimentos.

25. El eje del motor -2-, tiene una parte de tornillo
sin fin -9-, que actúa sobre una rueda -3-, y ésta a su vez
realiza el arrastre de un rodillo -5-, el cual es solo utili-
zable en el momento de emplear el aparato como abridor de la-
tas.

30. Todo el concepto de abridor se compone de una rueda
cortadora -6-, situada en una palanca -7-, susceptible de



aproximarse al mencionado rodillo -5-.

El conjunto de elementos descritos, tanto el motor como todos los mecanismos, están comprendidos en un juego de cubiertas -4- formadoras de una carcasa-mango para asido y manejo del útil.

5.

El modelo, dentro de su esencialidad, puede ser llevado a la práctica en otras formas de realización que difieran en detalle de la indicada a título de ejemplo en la descripción, y a las cuales alcanzará igualmente la protección que se recaba. Podrá, pues, construirse en cualquier forma y tamaño, con los materiales más adecuados, por quedar todo ello comprendido en el espíritu de las reivindicaciones.

10.

= . =

N O T A

15.

Descrito el objeto y utilidad de la presente invención, lo que se declara como no divulgado ni practicado en España, comprende las siguientes reivindicaciones:

20.

1ª.- Util de cocina, caracterizado esencialmente por el hecho de comprender una carcasa-mango portadora de un motor cuyo eje de toma de fuerza asoma a través de la carcasa según un extremo de acople en el que se insertan árboles de útiles batidores y trituradores, y por presentar el referido eje, una zona roscada sin fin situada en el interior de la carcasa, en cuya zona roscada engrana una rueda dentada a cuyo eje es solidario un rodillo estriado, exterior a la carcasa, cuyo rodillo forma parte de un abrelatas usual del tipo de rulina cortadora, cuya rulina se encuentra montada en un brazo articulado directamente a la carcasa-mango.

25.

30.

2ª.- Util de cocina.



Según se describe y reivindica en la presente memoria descriptiva que consta de cuatro hojas foliadas y escritas a máquina por una sola de sus caras, acompañadas de los dibujos reglamentarios.

5.

Madrid, a 4 MAR. 1973

p. a.

JAIMÉ ISERN

[Handwritten signature]



Fig. 1

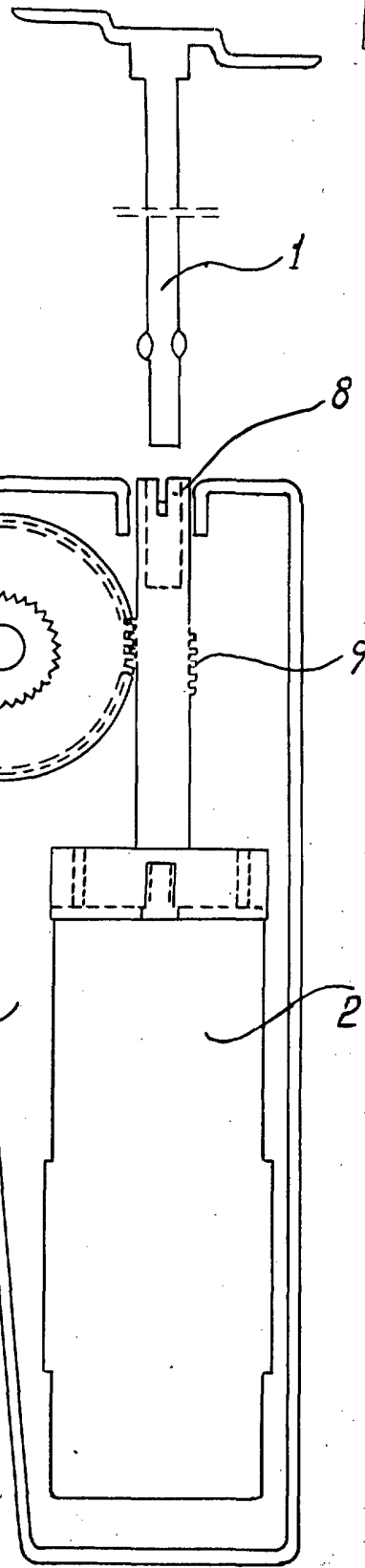
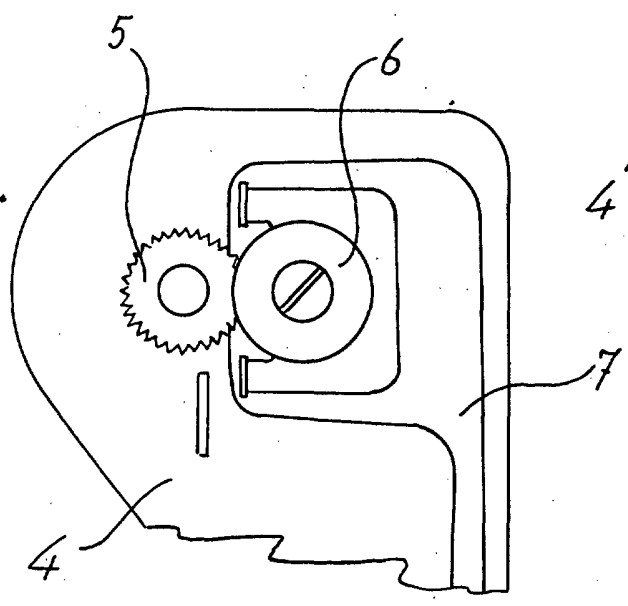


Fig. 2



Madrid, a 4 MAR. 1973

p.p. JAIME IBERN
p.p. *[Signature]*