

4376

201121



Int. Cl.<sup>2</sup>: A01B

M O D E L O  
D E  
U T I L I D A D

por "APERO AGRICOLA PARA PREPARAR EL TERRENO ANTES DE LA PODA EN CULTIVOS DE PLANTAS TREPADORAS", a favor de DON ENRIQUE PITSCHER HABERKORN, domiciliado en Avenida de José Antonio, nº 5.- LEON.

- . -

MEMORIA DESCRIPTIVA

El presente Modelo de Utilidad se refiere a un apero agrícola para preparar el terreno antes de la poda en cultivos de plantas trepadoras, especial aunque no precisamente de las plantadas en hilera.

En muchas plantas, especialmente en las trepadoras como por ejemplo el lúpulo, debe efectuarse, en primavera, una poda consistente en descubrir la parte superior de la raíz, que se encuentra recubierta de la tierra de siembra, y poder cuidadosamente la cabeza de la raíz, cortando y separando, de la misma, los brotes débiles y sobrantes para que el resto



crezca fuerte y sano.

La operación, en si misma, de la referida poda es normal en este tipo de trabajos y con personal especializado se verifica rapidamente, pero la operación previa de dejar el descubierto la cabeza de la raíz resulta lenta, laboriosa y artesana, realizada a mano, una raíz a una y efectuada con delicadeza ya que la propia azada podria dañar a la planta haciendo inutil el cuidado.

Con el fin de soslayar peligro de daño, mecanizar en lo posible esta operación, disminuir el tiempo-trabajo, facilitar la descubierta en todos sentidos y, sobre todo, ganar rapidez en los traslados es a lo que se tiende con la presente invención que realiza un dispositivo, movido por fuerza motriz autónoma y que manejado por una persona realiza, pronto y rápidamente el trabajo preparatorio de describir la raíz para facilitar la poda, hasta el extremo de que si bien antes debian ser dos operaciones sucesivas y alternadas, ahora podrán hacerse simultáneamente yendo el podador detrás y al mismo ritmo que el descubridor.

Para mejor comprensión de esta invención vamos a describirla sobre la adjunta lámina de dibujos en la cual se muestra una realización preferida de la misma dada a titulo de ejemplo y sin caracter limitativo.

En el dibujo que representa la cabeza de trabajo del apero descubridor, muestra a puntos una solución alternativa de manejo, si bien caben infinidad de soluciones accesorias, que son facilmente imaginables y que resumiento podrian mencionarse como colocar la cabeza del apero en brazo móvil de un tractor, con recorrido axial para precisar posición de barrenado, carrilla automovil o nó, remolque con baterias de barrenadoras

4376

201121



simultáneas e, incluso con manillar para manejo manual, solución que es la representada.

En el dibujo se representa por 1 motor de eje vertical en cuyo eje 2 se vincula la cabeza de barrenado 3 conformada a base de un cilindro cuya base esta libre y enfrentada al terreno de tal manera que abarque y rodee la raíz a descubrir y en cuya pared lateral se sujetan ~~modo~~ de bateadores espirales, un número conveniente de varillas, así como una cierta cantidad de tiras de material felxible de manera que al ser apoyadas en el terreno y aplicadas por su peso o por la fuerza de palanca, barrenan la tierra, penetrando y escupiendola por fuerza centrifuga dejando libre, completamente la raíz, y al descubierto.

Este torbellino centrifugo podría molestar al propio operario e incluso dañarle, por cuya razón la cabeza de barrenado queda protegida por una campana vinculada deslizable en el eje 2 y mantenida convenientemente en tensión hacia abajo por muelle 5 apoyado en trompeta 6 de protección del eje. Con ello se realiza un movimiento telescópico que permite realizar una cubierta completa al apoyarse en el suelo la campana 4; mientras la cabeza de barrenado 3 penetra y limpia la raíz, dejándola al descubierto.

Dentro de la esencialidad de la invención caben variantes de detalle, asimismo protegidas y así podrá ser cualquiera la forma y articulación de la toma de fuerza de la cabeza de barrenado, cualquiera su propia movilidad, cualquiera la disposición y colocación de los mandos del motor y, desde luego, cualesquiera la dimensión y materia en que se construyan sus partes.

4376

4

201121



N O T A

Hecha la descripción del presente invento lo que se declara como no divulgado ni practicado en España comprende las reivindicaciones siguientes:

5. 1.- Apero agrícola para preparar el terreno antes de la poda en cultivos de plantas trepadoras, caracterizado por constar de un artilugio vinculado al eje vertical de un motor conformado a base de un plato o cubo, abierto por su cara inferior, y en cuyas paredes laterales se sujetan un número conveniente de fuertes varillas de desarrollo en espiral y sin que cubran el círculo, pero sobremontándose mutuamente, así como unas

10. tiras de material flexible a modo de barredoras de tal manera dimensionada que quede encerrada en campana de protección la cuál se vincula a rozamiento suave sobre el mismo eje vertical motriz y debidamente sostenida en tensión hacia abajo por un muelle

15. antagonista del que un extremo se apoya en la propia campana y el otro en trompeta protectora del propio eje vertical motriz, pudiendo disponerse los mandos de accionamiento del motor en cualquier elemento, manillar, palanca, brazo que quede al alcance del propio operario.

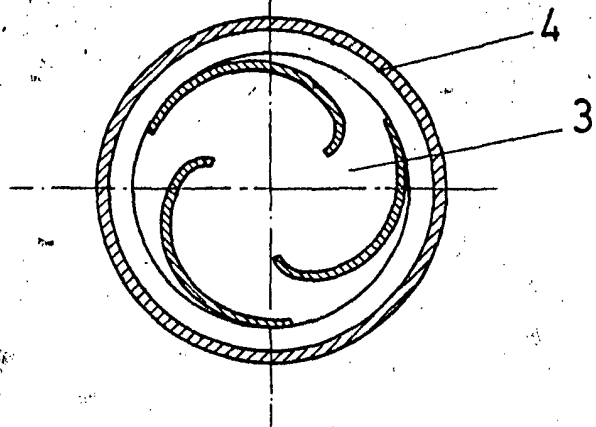
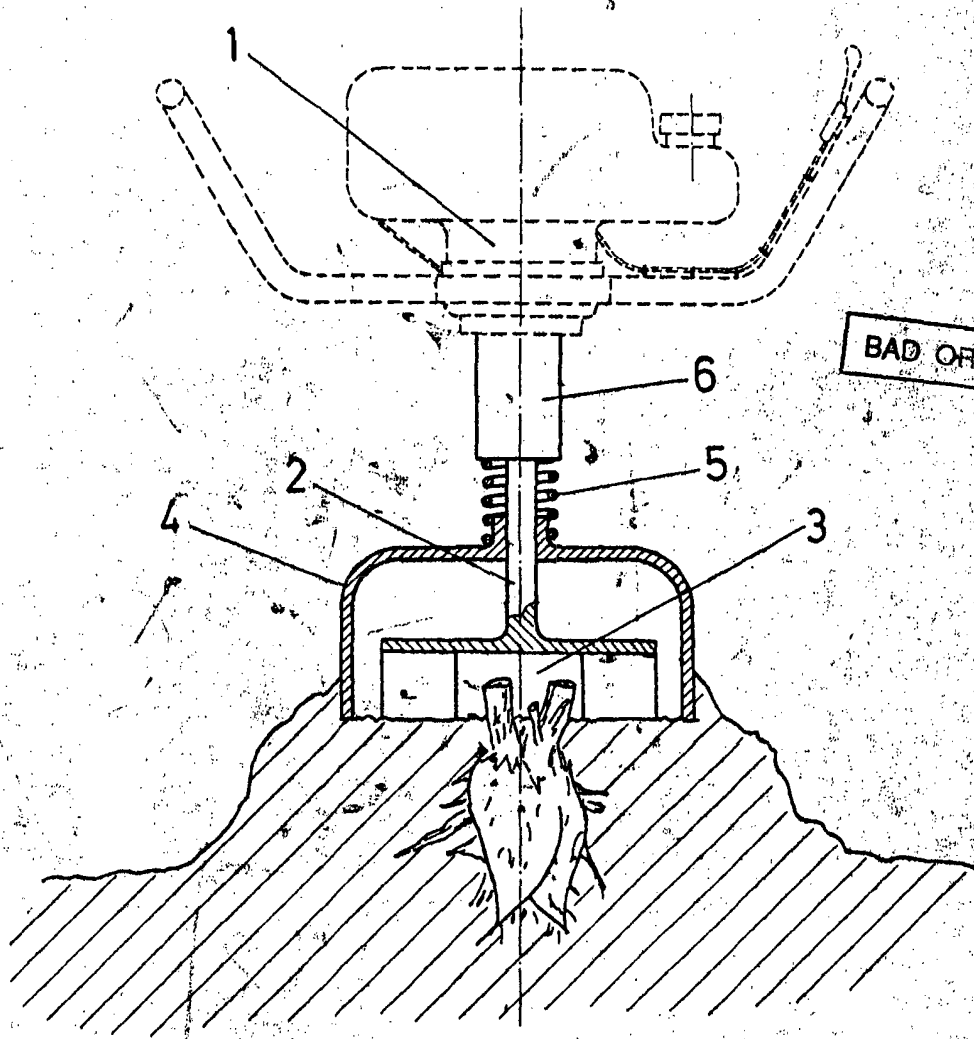
20. 2.- Apero agrícola para preparar el terreno antes de la poda en cultivos de plantas trepadoras.

Según se describe y reivindica en la presente Memoria que consta de cuatro hojas foliadas y mecanografiadas por una sola cara y de una lámina de dibujos.

Madrid, a 2 de Marzo de 1974

D. ENRIQUE FITSCHEL HABERKORN

p. a.



MADRID, a 2 de Marzo de 1974