



201119

Int. Cl.:	B60R

REGISTRO DE MODELO DE UTILIDAD

en ESPAÑA

por VEINTE años

por : " ESPEJO RETROVISOR CON BRAZO ARTICULADO "

a favor de :

Don SANTIAGO VALDES y

Don ROLANDO-FRANCISCO VALDES,

ambos de nacionalidad norteamericana, domiciliados en MADRID, calle Costa Brava, nº. 9 y calle Bolonia, nº. 2, respectivamente.

=====
=====

MEMORIA DESCRIPTIVA

El objeto de la presente solicitud de Modelo de Utilidad, se refiere a un espejo retrovisor con brazo articulado, cuyas características de novedad le confieren la cualidad de aportar a la función a la que se destina las siguientes ventajas sobre lo ya conocido :

5.



- a.- Facilidad de despliegue para lograr en todo momento la mejor posición para una perfecta visibilidad.
5. b.- Rapidez de movimientos y giros, como consecuencia de las rótulas que ensamblan unas piezas con otras.
- c.- Elegante presentación del conjunto.
- d.- Posibilidad de lograr la posición adecuada a la situación de los focos luminosos de la estancia donde se instala.
10. e.- La disposición de este Modelo permite el funcionamiento del espejo movable, en posición paralela a otro espejo de mayores dimensiones fijado sobre la pared de un tocador, armario, etc., con lo cual la
15. persona que lo utiliza, tiene las dos manos libres para accionar, y goza de perfecta visibilidad para labores de peinado, higiene, etc.
- En el adjunto plano, para facilidad de la descripción, a título de ejemplo y sin carácter limitativo alguno por lo tanto, se ha representado una forma preferida de realización del Modelo que se preconiza.
20. Igualmente se hace constar que la configuración externa de este Modelo, es susceptible de ser variada sin que por ello modifique su índole fundamental.
25. La figura 1 representa una vista de los distintos elementos que constituyen el conjunto de espejo, brazo articulado y soporte fijo a la pared.
- La figura 2 representa una vista en perspectiva de dicho conjunto, con los dos brazos principales
30. doblados en ángulo agudo, antes de iniciar el despliegue



para adquirir la posición deseada.

5. Como puede apreciarse, este Modelo está constituido por un potente espejo -1- de forma circular, movable y sujeto por una pieza semicircular -2-, que va acoplada al brazo -3- y que mediante un dispositivo de rotación -4- enlaza con el segmento -5-, que a su vez, por otro dispositivo de rotación -6- queda fijado a la pieza -7- que encaja en el soporte -8- de sujeción a la pared.

10. Otra particularidad que ofrece este Modelo, es la posibilidad de que disponiendo de varios soportes de pared, previamente instalados en los lugares que se considere conveniente, es susceptible de cambiar de una habitación a otra, con solo introducir el conjunto, mediante la pieza que encaja en el soporte, en los distintos lugares en que éstos se encuentren, lo que es de gran eficiencia en casos de aglomeración como pensionados, residencias, etc.

15. Este Modelo de Utilidad es realizable en cualesquiera tamaños y materiales adecuados, siendo susceptible de toda clase de modificaciones de detalle, en tanto que éstas no alteren su fundamento.

N O T A

- - - - -

20. Los puntos esenciales que se reivindican para que sean objeto de este Modelo de Utilidad, en España, por 20 años, son los siguientes :

25. 1.- Espejo retrovisor con brazo articulado, caracterizado porque se dispone de un potente espejo de forma circular, movable, que por su eje horizontal se acopla, mediante los correspondientes tornillos, a

30.



-21A

un soporte que, a su vez, está unido mediante r tula al extremo de un brazo, el cual empalma por un dispositivo de rotaci n, a otro brazo que por el mismo procedimiento, enlaza con la pieza que encaja en el soporte de sujeci n a la pared, tocador o mueble donde se desee instalar.

5. 2.- Espejo retrovisor con brazo articulado, seg n reivindicaci n anterior, caracterizado porque disponiendo de varios soportes de pared, previamente instalados, es susceptible de cambiar de una habitaci n a otra, con solo introducir la pieza que encaja en el soporte, en los distintos lugares en que  ste se encuentre fijado.

10. 3.- ESPEJO RETROVISOR CON BRAZO ARTICULADO.

15. Todo ello, tal y como se describe en la Memoria que antecede y se representa en el plano adjunto.

Consta la presente Memoria Descriptiva de cuatro hojas escritas a m quina por una sola de sus caras, foliadas y numeradas, y de una hoja de dibujos.

20. Madrid, 2 de Marzo de 1.974.

SANTIAGO VALDES y ROLANDO-FRANCISCO VALDES,

P. A.

201119

-2 M

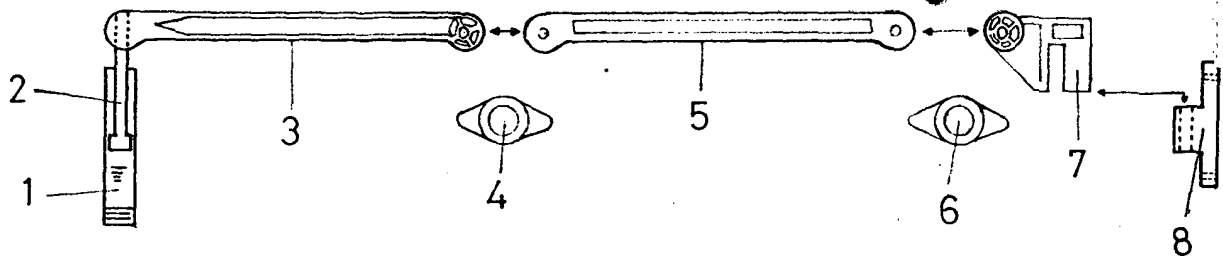
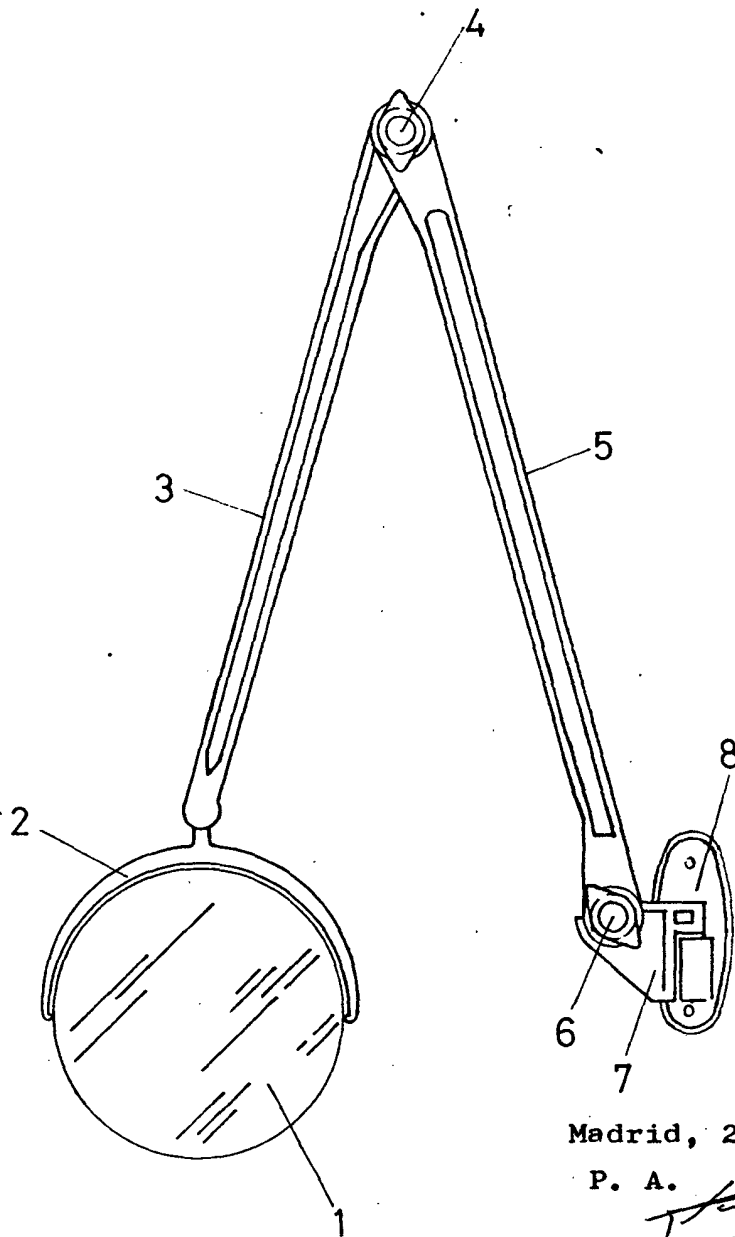


FIG. 1



Madrid, 2 de Marzo de 1.974.
P. A.

FIG. 2

Escala Variable