

201090



1951

201090

MEMORIA DESCRIPTIVA

que se acompaña a la solicitud de

UNA PATENTE DE INVENCION

a favor de Don Félix AGUIRRE-AMALLOA Basterrechea, de nacionalidad española, domiciliado en GUERNICA (Vizcaya), Asilo Calzada,

por:

“ UN NUEVO GENERADOR DE AIRE CALIENTE ”



5 LA presente Memoria se refiere, como su enunciado indica, a un nuevo generador de aire caliente, en el que se utiliza serrín como combustible, por cuyo objeto se solicita la correspondiente PATENTE DE INVENCION conforme y al amparo del vigente Estatuto sobre Propiedad Industrial a fin de garantizar la explotación exclusiva del mismo en



201090

toda España, Colonias y Protectorado.

10 A continuación vamos a ocuparnos de hacer una
detenida descripción de la invención, ayudándonos para ello
de los planos reglamentarios que se acompañan, en los cua-
les se representa esquemática y sencillamente una forma de
realización que puede variar en todas aquellas partes o ele-
mentos que no supongan una alteración fundamental de las ca-
racterísticas que vamos a reivindicar.

15 Según el ejemplo de ejecución representado, el
generador de referencia consta de dos cuerpos o departamen-
tos desmontables. El departamento superior (1) constituye
una cámara de aire atravesada longitudinalmente por una se-
rie de tubos calefactores (5) que comunican con el departa-
20 mento inferior (8) y la campana superior (1'), cuya prolonga-
ción es el conducto de salida de humos (3). Este departamen-
to superior (1) está dotado de otra campana interior comple-
mentaria de la que parte un conducto (10) conectado a un
electro-ventilador (6). En la parte inferior del mismo cuer-
25 po se ha previsto una boquilla de escape o inyección (4) pa-
ra salida del aire caliente.

El compartimento inferior (8) constituye el ho-
gar en el que se establece el serrín convenientemente prensa-
do y formando una o varias columnas huecas (9) mediante la
30 previa colocación de cilindros de diámetro adecuado que, des-
pués de presionado y bien prensado el combustible, se extraen
para procederse al encendido del fogón por una cámara infe-
rior, no representada, provista de ceniceros.

35 Conforme a la descripción que antecede, el pro-
ceso de utilización del generador que nos ocupa es como sigue:



Después de preparado el combustible en el departamento inferior (8) se procede al encendido del fogón por la cámara inferior. Las llamas prenden en las paredes de las columnas huecas (9) que, al propio tiempo actúan para el tiro del aire. El calor producido por la combustión asciende y pasa regularmente distribuido a lo largo de los tubos calefactores (5) del cuerpo superior (1), adquiriendo así elevada temperatura que es irradiada gradualmente a la cámara de aire o espacios libres que rodean las paredes exteriores de los tubos calefactores.

Por lo tanto, al ponerse en funcionamiento el electro-ventilador (6) la corriente de aire que éste produce atraviesa la cámara en que están emplazados los tubos calefactores (5) adquiriendo entonces el aire mayor temperatura que así sale expulsado o conducido a través de la boquilla de escape o inyección (4) que, por último, conduce el aire a su destino para su aplicación utilitaria.

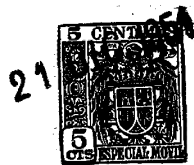
En los planos que se acompañan:

La fig.1. Representa esquemáticamente una vista en alzado del aparato descrito, donde pueden apreciarse claramente los elementos integrantes.

La fig.2. Es una sección transversal de la cámara de irradiación vista por la línea A-B de la fig.1, pudiéndose distinguir el emplazamiento de los tubos calefactores (5).

La fig.3. Es una sección transversal del aparato por la línea C-D de la fig.1, donde se vé la masa de serrín prensado formando cuatro columnas huecas (9).

La forma, dimensiones y materiales podrán ser variables y en general cuanto sea accesorio y secundario,



90 aire que es dirigida hacia la cámara de irradiación en que
están emplazados los tubos calefactores, adquiriendo así el
aire elevada temperatura y saliendo expulsado a través de
la boquilla de escape o inyección para su aplicación utili-
litaria.

95 3ª = Nuevo generador de aire caliente según las
reivindicaciones anteriores en el que el departamento infe-
rior constituye el hogar, en el que se establece el serrín
convenientemente prensado y formando una o varias columnas
huecas que, al ser encendida la caldera actúan de tiro, pren-
den las llamas en las paredes interiores de dichas columnas
100 huecas y el calor producido por la combustión asciende dis-
tribuido regularmente a lo largo de los tuboscalefactores
del cuerpo superior, en los que se produce la debida irradia-
ción de calor.

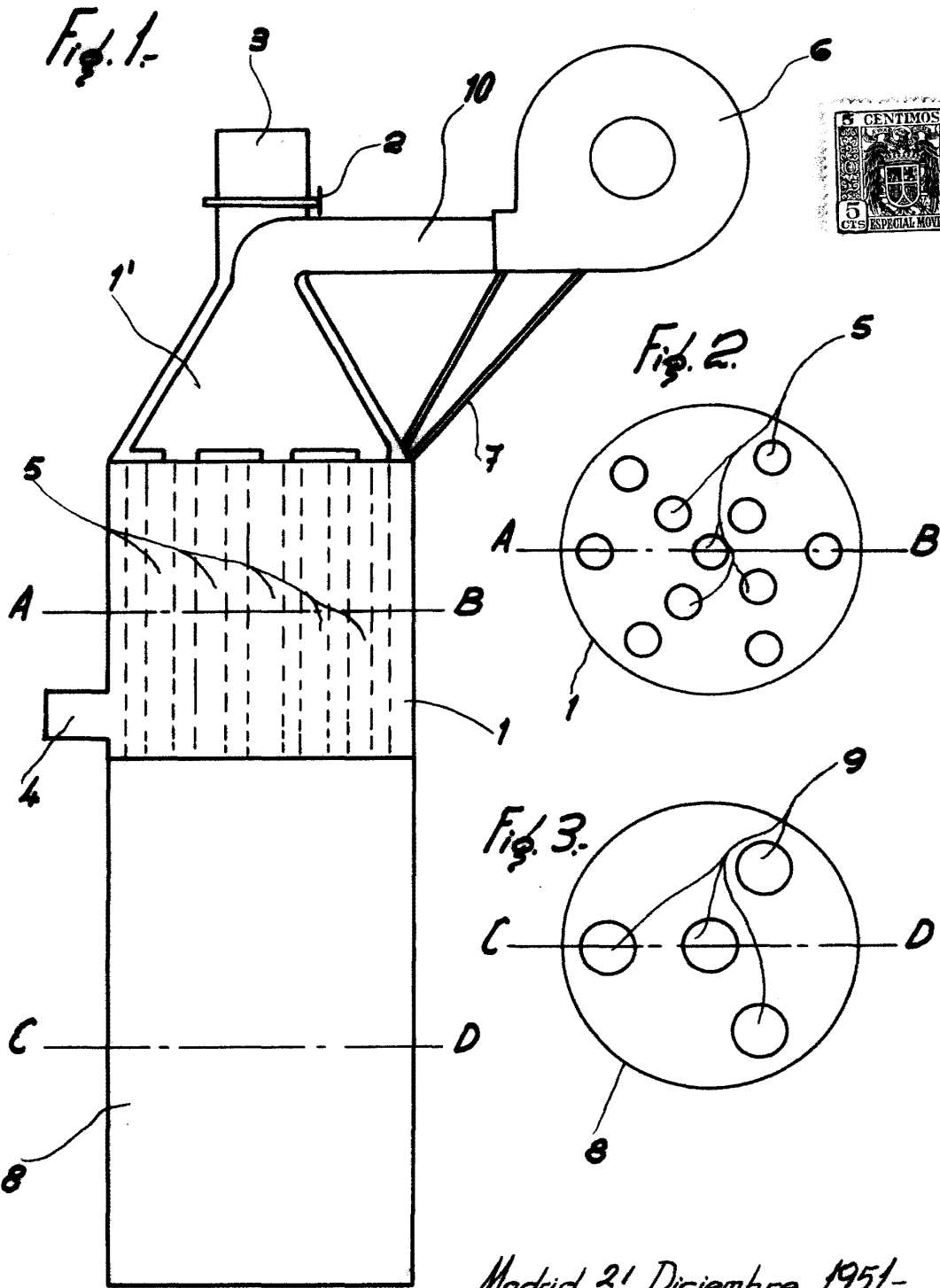
4ª = UN NUEVO GENERADOR DE AIRE CALIENTE.

Todo según queda expuesto en la precedente Me-
moria que consta de cinco hojas foliadas y mecanografiadas
por una sola cara y a título de ejemplo se ha representado
en la hoja de dibujos que se acompaña.

Madrid, 21 diciembre de 1951.

FELIX AGUIRRE-AMALLOA BASTERRECHEA,
P.a.

201090



Madrid, 21 Diciembre 1951.-

Zurruera

Escola variable.