

24.3.70

201089



MODELO DE UTILIDAD

por veinte años

a favor de

Don Francisco MUÑOZ MENENDEZ

de nacionalidad española

residente en TORREJON DE ARDOZ-Madrid- C/Cañada 17.

P O R

"CUADRO-PERCHERO"

MEMORIA DESCRIPTIVA

Consiste el objeto del presente Modelo de Utilidad en un cuadr-Per-
chero.

Hasta la fecha no se conoce en el mercado un cuadro-perchero como el
que es objeto de éste Modelo de Utilidad, caracterizado en el cuerpo

5 de esta memoria descriptiva.



Para la mejor comprensión del objeto del presente Modelo de Utilidad, se acompaña a ésta memoria descriptiva, un plano explicativo de sus particularidades esenciales, a título de ejemplo, no limitativo.

En la Figura -A- se aprecia una vista de frente en la que:

10 En -1- se aprecia la tapa superior donde figura el cuadro a exponer.

En -2- el expresado cuadro.

En -3- la caja inferior.

En la Figura -B- se aprecia una vista del conjunto apreciándose:

15 En -1- y -3- las indicadas particularidades.

En -4- una barra porta-objetos.

En -5- soporte percha.

En -6- la propia percha.

En -7- correas sujeción.

20 En -8- perchas fijas a -9-.

En -9- bastidor.

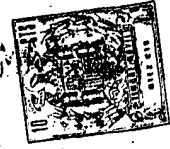
En -10- eje del indicado bastidor -9-.

25 Como se apreciará se presenta un cuadro-perchero, el cual plegado y puesto en la pared nos expone una vista y, desplegado un perchero con diferentes elementos de acción.

Novedad interesante en el cometido de ambas partes, cuadro y perchero de suma utilidad en un domicilio pudiendo abarcar dos finalidades hasta ahora desconocidas en el mercado.

30 Descrito suficientemente el objeto del presente Modelo de Utilidad, solamente cabe hacerse constar que, podrá ser objeto de mejoras siempre y cuando no se altere su esencialidad, no desvirtuándola el cambio de forma, ni los materiales a emplear en su fabricación y presentación.

==
==



REIVINDICACIONES

Reivindica el recurrente la propiedad y el derecho exclusivo de fabrica-
 35 ción en España y sus Dominios del objeto del presente Modelo de Utili-
 dad, caracterizado en las siguientes reivindicaciones:

1º. Cuadro-perchero, caracterizado esencialmente por un conjunto for-
 mado por dos partes a modo de cuadro siendo este la tapa del perchero
 formada por una articulación en forma de recuadro que, al abrirse deja
 40 su tapa inferior en posición horizontal, así como la superior sosteni-
 das por un bastidor que forma conjunto con el plegado de dichas tapas.

2º. Cuadro-perchero, caracterizado esencialmente porque la tapa in-
 ferior está compuesta por una especie de bastidor cuyo fondo lleva unos
 salientes para colgar prendas con sendas correas de sujeción, y su par-
 45 te central por articulación se desprende una percha para colgar prenda,
 formando su parte delantera una hoquedad alargada destinada a porta-
 objetos en su parte expresada y delantera.

3º. Cuadro-perchero, caracterizado esencialmente por su plegado arti-
 culado de sus partes, perchero inferior y cuadro de vista superior,
 50 al ser plegado por articulación lateral en conjunción con bastidor de
 dicho cometido plegable.

4º. Por "CUADRO-PERCHERO".

Sean cuales fueren las circunstancias que concurran en la esencia-
 lidad del presente Modelo de Utilidad, caracterizado en el cuerpo de
 55 ésta memoria descriptiva.

Consta ésta memoria descriptiva de cuatro hojas mecanografiadas

24376

-4-

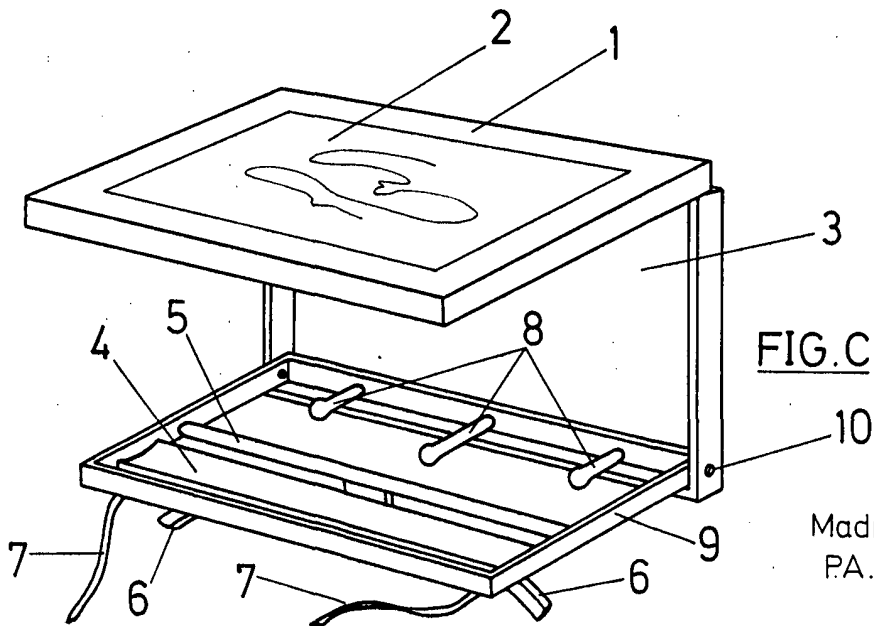
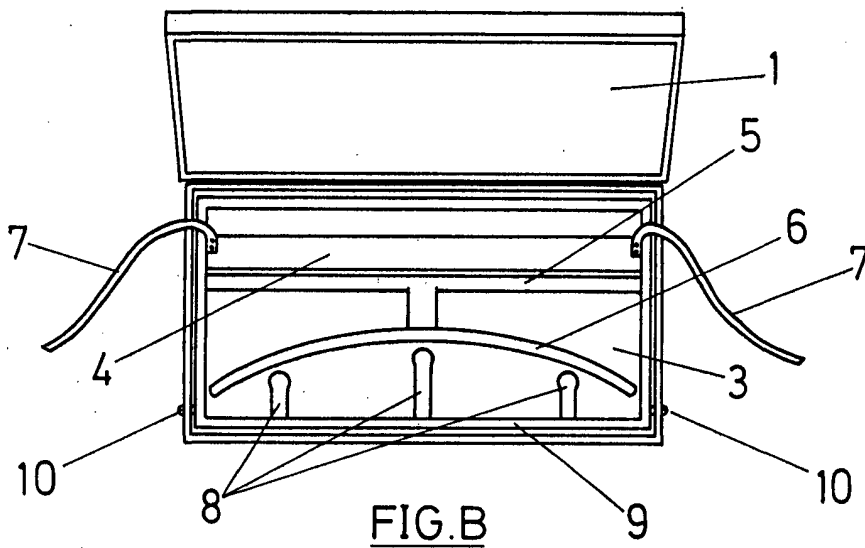
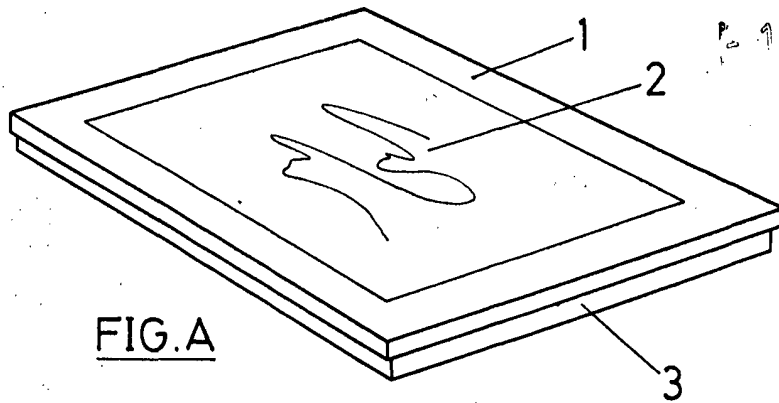
201089



por una sola cara, numeradas foliadas y acompañadas de una hoja de
planos a título de ejemplo, no limitativo.

Madrid uno de Marzo de 1-974.

P.A.



escala variable

Madrid, - 1 MAR 1974
P.A.