

10-3-76



201088

MEMORIA DESCRIPTIVA

correspondiente a la solicitud de concesión de un.....

MODELO DE UTILIDAD

SOLICITANTE: FRANCISCO VALERO PEREZ.....

RESIDENCIA: Alcázar de Toledo, 5- IBI (Alicante)

ENUNCIADO: "DISPOSICION PERFECCIONADA EN EL ACCIONAMIENT
TO DE JUGUETES MOVILES DESPLAZABLES SOBRE
RUEDAS"

Prioridad: Patente..... n.º..... del.....

18378

-2-

201088



1 La presente memoria descriptiva tiene como fin
la declaración del objeto sobre el que ha de recaer el pri
vilegio de explotación industrial y comercial, exclusivo en
el territorio nacional, de un Modelo de Utilidad, de acuer
5 do con la vigente Legislación, que, como el enunciado indi
ca, se trata de "DISPOSICION PERFECCIONADA EN EL ACCIONA
MIENTO DE JUGUETES NOVILES DESPLAZABLES SOBRE RUEDAS".

Consiste en un sencillo mecanismo mediante el cual
el propio jugador infantil imprime el movimiento deseado al
10 juguete, tanto de marcha atrás como adelante.

En efecto, el eje de las ruedas motrices sobresale
exteriormente respecto a una de ellas y en él se acopla un
elemento flexible cuyo extremo opuesto se vincula, a su vez,
a otro vástago giratorio dispuesto en un soporte portador
15 del correspondiente asidero y de una manivela que haga gi
rar a dicho vástago directamente o a través de un juego de
engranajes, reductor o bien amplificador.

Con ello el giro de la citada manivela es trans
mitido por el elemento flexible a las ruedas motrices del
20 juguete en el sentido de avance o bien de retroceso, según
el giro dado a la manivela.

Empleando el mismo dispositivo de accionamiento,
la carcasa del juguete podrá representar indistintamente un
vehículo o un animal caricaturizado, pero siempre haciendo
25 participar activamente en el juego al mundillo infantil
puesto que él será el propio motor que actúe sobre el juguete
a voluntad.

Para comprender mejor la naturaleza del invento,
en el plano adjunto hacemos una representación esquemática
de su utilización, no siendo en absoluto limitativa y sus
30



201088

1 ceptible por ello de las modificaciones accesorias que no alteren las características esenciales.

La figura 1 muestra una perspectiva del conjunto, representando como juguete concreto a un vehículo.

5 La figura 2 indica la disposición del eje de las ruedas motrices.

La figura 3 representa una sección del mecanismo de accionamiento manual.

Detalles referenciados:

- 10 1.- Juguete
- 2.- Ruedas motrices
- 3.- Extremo sobresaliente del eje de las ruedas (2)
- 4.- Elemento de acoplamiento flexible
- 5.- Asidero
- 15 6.- Soporte de la manivela (7)
- 7.- Manivela
- 8.- Juego de engranajes
- 9.- Vástago giratorio.

20 El juguete (1) está situado sobre un chasis provisto de ruedas. El eje (3) de las ruedas motrices (2) -ver figs. 1 y 2- sobresale por el exterior de una de ellas acoplándose en él un elemento flexible (4) de transmisión de giro, como puede ser un hilo metálico arrollado helicoidalmente.

25 El extremo opuesto de este elemento flexible (4) se vincula a un vástago (9) anclado giratoriamente a un soporte manual (6) provisto de asidero (5). Este soporte (6) posee una manivela (7) que, al ser girada, produce el giro correspondiente del vástago (9) que lo transmitirá, a través del acoplamiento flexible (4), a las ruedas motrices provo-

30



1 cando el desplazamiento correspondiente del juguete (1) en
sentido de avance o retroceso, según sea el impulso propor-
5 cionado por la manivela (7).

La transmisión de la manivela podrá ser directa o
bien a través de un juego de engranajes (8) reductor o bien
amplificador como en el caso representado.

10 Descrita suficientemente la naturaleza del presen-
te invento, así como su realización industrial, sólo cabe
añadir que en su conjunto y partes constitutivas es posible
intrducir cambios de forma, materia y disposición en cuan-
to tales alteraciones no supongan variación sustancial del
mismo.

15 El solicitante, al amparo de los Convenios Interna-
cionales sobre Propiedad Industrial, se reserva el derecho
de extender esta demanda a los países extranjeros, si fuera
posible, reivindicando la misma prioridad de la presente so-
licitud.

N O T A

20 El Modelo de Utilidad que se solicita como nuevo
en España, por veinte años, de acuerdo con la vigente Legis-
lación sobre Propiedad Industrial, deberá recaer sobre "DIS-
POSICION PERFECCIONADA EN EL ACCIONAMIENTO DE JUGUETES MOVI-
25 LES DESPLAZABLES SOBRE RUEDAS", en todo de acuerdo con las
siguientes:

R E I V I N D I C A C I O N E S

30 1.- DISPOSICION PERFECCIONADA EN EL ACCIONA-
MIENTO DE JUGUETES MOVILES DESPLAZABLES SOBRE RUEDAS, carac-
terizado porque el eje de las ruedas motrices sobresale por
el exterior de una de ellas, acoplándose a la zona sobresa-
liente de dicho eje un elemento flexible, preferentemente un



1
5
10
15
20
25
30

hilo metálico arrollado helicoidalmente, cuyo extremo opues-
to se acopla, a su vez, a un vástago anclado giratoriamente
a un soporte manual; dicho soporte dispone de una manivela,
de modo que al ser girada, preferentemente de forma manual,
produzca el giro correspondiente del citado vástago, trans-
mitiéndolo al eje de las ruedas motrices del vehículo a tra-
vés del antedicho elemento flexible.

2ª.-"DISPOSICION PERFECCIONADA EN EL ACCIONAMIENTO
DE JUGUETES MOVILES DESPLAZABLES SOBRE RUEDAS".

Según queda sustancialmente descrito en la presen-
te Memoria, que consta de cinco hojas mecanografiadas por una
sola cara, acompañada de los correspondientes planos,

Madrid, - 1 MAR. 1974
El Agente Oficial,

MIGUEL FERNANDEZ LABAYA PINZON
P. P.

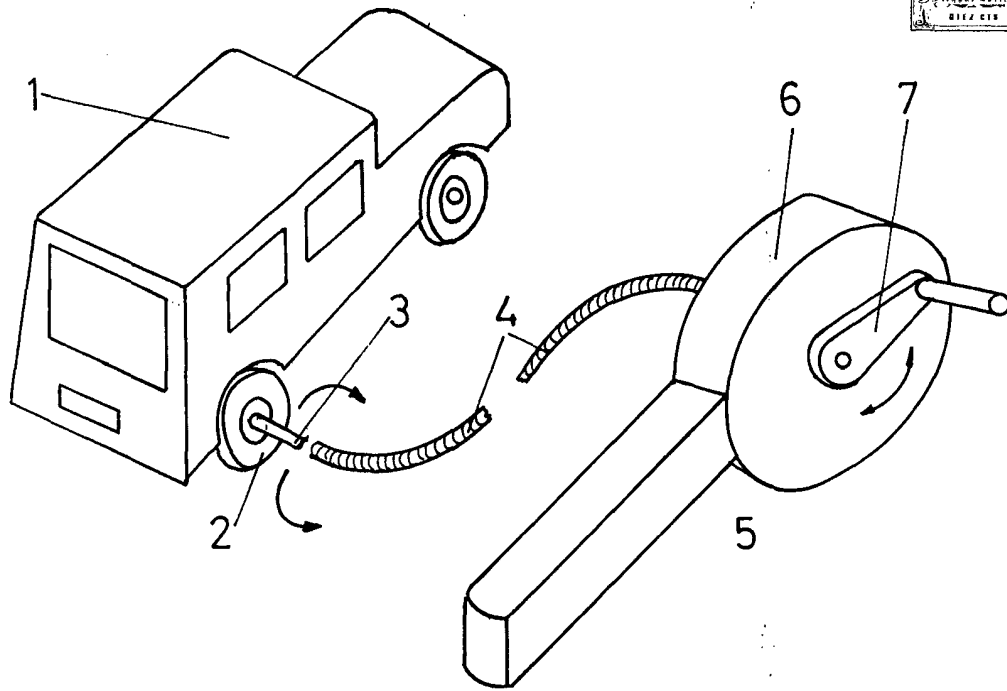


Fig. 1

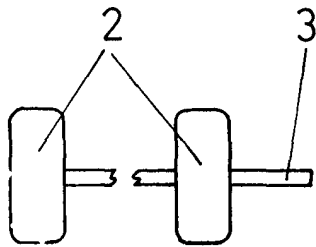


Fig. 2

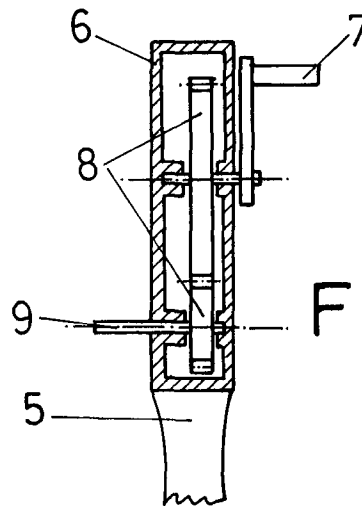


Fig. 3

Escala Variable

Madrid.- 1 MAR. 1974

El Agente Oficial

MIGUEL FERNANDEZ LOAYSA PEREZ
P. P.