



8625

201079

Nº.201.079

# MEMORIA DESCRIPTIVA

correspondiente a la solicitud de concesión de un...

MODELO DE UTILIDAD

SOLICITANTE: DON MIGUEL CASAS PARRA

RESIDENCIA: VALENCIA. Pasaje Dr. Bartual Moret, 5

ENUNCIADO: "GUARDABARROS PERFECCIONADO"

FB. Prioridad: Patente ..... n.º ..... del .....



1

El Estatuto vigente sobre Propiedad Industrial, de 26 de Julio de 1929, en su texto refundido publicado el 30 de Abril de 1930, establece los caracteres de patentabilidad de las invenciones de tipo industrial que tienen por objeto obtener ventajas sobre lo ya conocido, admitiendo por consiguiente como patentables, las nuevas máquinas, aparatos, instrumentos, procesos de fabricación, etc. La amplitud de conceptos previstos como patentables, ha llevado al legislador a aclarar (Artº. 46) que la enumeración contenida en dicho cuerpo legal es puramente enunciativa y no limitativa, haciéndola extensiva incluso a los descubrimientos de tipo científico (Artº. 47).

5

10

15

El Decreto de 26 de Diciembre de 1947, recogiendo la Orden de 18 de Noviembre de 1935, confirma el criterio legal de que también serán patentables los instrumentos, objetos, o partes de los mismos, que aporten a la función a que son destinados, un beneficio o efecto nuevo, y en definitiva que constituyan una mejora sustancial sobre lo anteriormente conocido.

20

25

30

Pues bien, a tenor de lo expuesto, y en base al articulado que recoge los conceptos expresados, debe considerarse, que la invención a que se refiere la presente memoria, constituye una novedad industrial, con características y ventajas que la hacen merecedora del privilegio de explotación exclusiva que por ella se solicita, premiando así los méritos de quien aporta a la industria del país una mejora efectiva y precisamente comprendida entre las enunciadas por la Ley como patentables. (Arts. 46 y 47 en relación con el 171, en su nueva redacción afectada por la Orden de 18 de Noviembre de 1.935).



1

La presente invención, según se expresa en el enunciado de esta memoria descriptiva, se refiere a un guardabarros que ha sido considerablemente perfeccionado en algunos aspectos fundamentales, en orden a mejorar su funcionamiento y eficacia,

5

El guardabarros objeto de la presente invención, es especialmente aplicable a triciclos y bicicletas de juguete.

10

Los perfeccionamientos aludidos anteriormente, consisten en el hecho de dotar al guardabarros de unos elementos elásticos de sujeción a la horquilla delantera del vehículo de juguete.

15

Para cumplimentar la descripción que seguidamente se va a realizar y con el fin de ayudar a la mejor comprensión de las características del invento, se acompaña con la presente memoria descriptiva un juego de dibujos en donde se ha representado lo siguiente:

20

La fig.1ª muestra una vista en alzado lateral del guardabarros en su posición de montaje en el triciclo o bicicleta de juguete.

La fig.2ª corresponde a una vista en planta superior del guardabarros objeto de la presente invención.

Por último, la fig.3ª muestra una vista en perspectiva del guardabarros objeto de la presente invención.

25

A tenor de los planos comentados el guardabarros 1 presenta en sus bordes colaterales 2, sendas expansiones 3 constitutivas de orejas paralelas.

Las citadas orejas 3 presenta exteriormente sectores cilíndricos 4 constitutivos de pinzas elásticas.

30

Las pinzas elásticas 4 quedan acopladas a presión so



1 bre las ramas 5 de la horquilla delantera del vehículo, mientras que sobre el buje de dirección 6 queda instalado axialmente el brazo 7 del manillar, y radialmente el bastidor o cuadro 8 del triciclo o vehículo de juguete.

5 Con esta constitución de guardabarros 1, este, queda acoplado sobre el citado brazo de manillar 7 sobre el bastidor o cuadro 8 y en la zona intermedia de las horquillas 5, en posición superior sobre la rueda 9.

10 Con esta constitución de guardabarros, se consigue una fijación sobre las horquillas a base de pinzas elásticas, lo cual hace que el montaje y desmontaje del citado guardabarros se realice mediante una simple y cómoda operación - sin necesidad de las tuercas y tornillos que hasta ahora eran necesarias.

15 No se considera necesario hacer más extensa esta descripción para que cualquier persona experta en la materia comprenda perfectamente cual es la idea que se desea registrar, así como las ventajas que de su realización industrial han de derivarse.

20 Por todo ello, y para evitar posibles imitaciones, se presenta esta solicitud pidiendo la explotación en exclusiva de la idea descrita, de acuerdo con las consideraciones y puntos que se desean reivindicar y que se concretan en las páginas siguientes:

25

---

30

---



1 Hecha la descripción a que se refiere la memoria  
que antecede, es preciso insistir en que los detalles de  
realización de la idea expuesta, pueden variar, es decir,  
que pueden sufrir pequeñas alteraciones, basadas siempre  
5 en los principios fundamentales de la idea, que son en esen-  
cia los que quedan reflejados en los párrafos de la descrip-  
ción hecha. En efecto, el Artículo 48 del Estatuto vigente  
sobre Propiedad Industrial, establece como no patentables,  
en su apartado tercero, "los cambios de forma, dimensiones,  
10 proporciones y materias de un objeto ya patentado" fijando  
así el criterio del legislador en el sentido de que paten-  
tada una idea que pueda dar lugar a una realidad práctica  
e industrializable, nadie podrá apoyarse en ella para, a  
pretexto de haber introducido ligeras modificaciones, pre-  
15 sentarla como nueva y propia.

Este principio, en cuanto al alcance de la protec-  
ción del objeto patentado se refiere, se halla confirmado  
por numerosas Sentencias del Tribunal Supremo, y entre -  
ellas, como más terminantes, en las de fechas 16 de octubre  
20 de 1954, 23 de enero de 1959, 20 de marzo de 1964 y otras.

Establecido el concepto expresado, en cuanto a la  
amplitud que debe darse a la protección solicitada, se re-  
dacta a continuación la Nota de Reivindicaciones, de acuer-  
do con lo que se establece en el último párrafo del apar-  
25 tado tercero del Artículo 100 de la Ley, sintetizando así  
las novedades que se desean reivindicar:

#### NOTA DE REIVINDICACIONES

30 En resumen, el privilegio de explotación exclusi-  
va que se solicita, recaerá sobre las reivindicaciones si-  
guientes:



1

1.- GUARDABARROS PERFECCIONADO, especialmente para triciclos y bicicletas de juguete, caracterizado esencialmente (porque los bordes colaterales del guardabarros presentan sendas expansiones constitutivas de orejas paralelas, las cuales presentan exteriormente sectores cilíndricos constitutivos de pinzas elásticas, a través de las cuales, el guardabarros queda acoplado a presión a las ramas de la horquilla delantera.)

5

10

2.- Se reivindica por último como objeto sobre el que ha de recaer el Modelo de Utilidad que se solicita: GUARDABARROS PERFECCIONADO.

Todo conforme queda descrito y reivindicado en la presente memoria descriptiva que consta de seis páginas mecanografiadas y dibujos adjuntos.

15

Madrid, 28 Febrero de 1.974

BERNARDO UNGRIA

P.P.

20

25

30

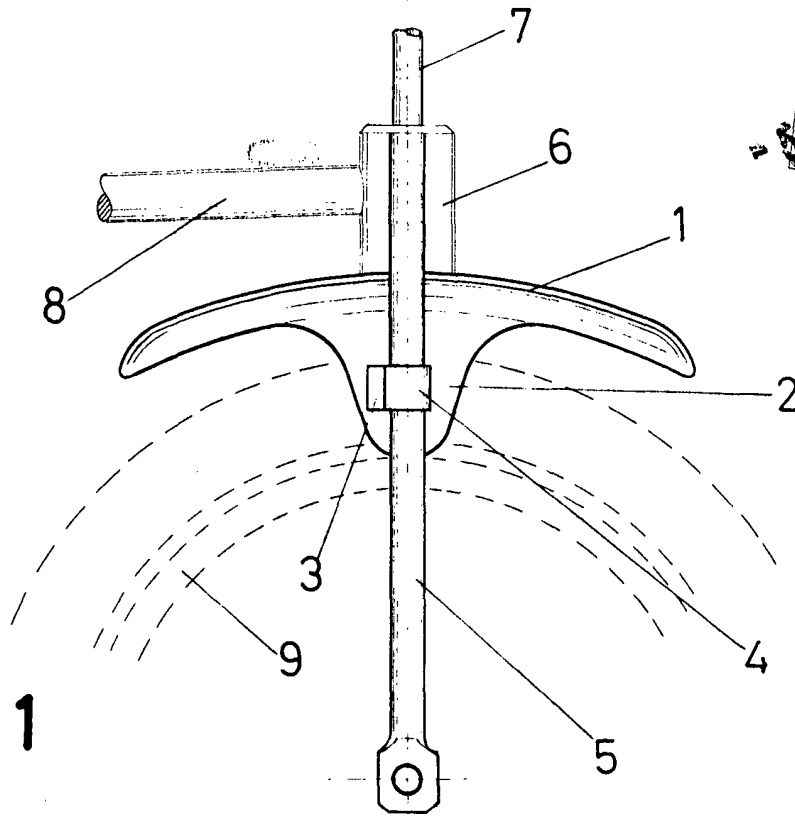


FIG. 1

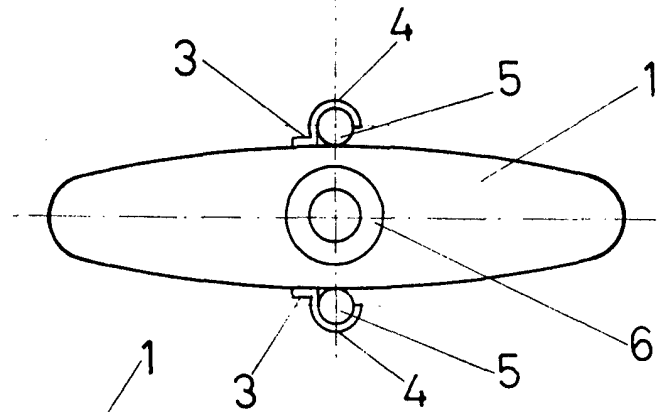


FIG. 2

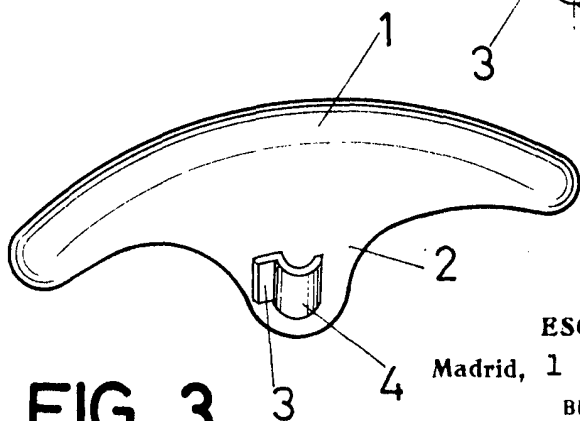


FIG. 3

ESCALA VARIABLE

Madrid, 1 de Marzo de 1974

BERNARDO UNGRIA

P. P.

