

201074



Int. Cl.²: A63F

NUMERO 201.074

MEMORIA DESCRIPTIVA

correspondiente a la solicitud de concesión de un...

MODELO DE UTILIDAD

SOLICITANTE: D. JUAN SENENT SANCHIS.

RESIDENCIA: Avda. Dos de Mayo, 16. ALDAYA (Valencia)

ENUNCIADO: "OBTURADOR PARA SALIDA DE BOLAS EN
BOMBOS DE LOTERIA DE JUGUETE".

Prioridad: Patente n.º del

JF/ES

-2-
201074



1

5

10

15

20

25

30

El Estatuto vigente sobre Propiedad Industrial, de 26 de Julio de 1929, en su texto refundido publicado el 30 de Abril de 1930, establece los caracteres de patentabilidad de las invenciones de tipo industrial que tienen por objeto obtener ventajas sobre lo ya conocido, admitiendo por consiguiente como patentables, las nuevas máquinas, aparatos, instrumentos, procesos de fabricación, etc. La amplitud de conceptos previstos como patentables, ha llevado al legislador a aclarar (Artº. 46) que la enumeración contenida en dicho cuerpo legal es puramente enunciativa y no limitativa, haciéndola extensiva incluso a los descubrimientos de tipo científico (Artº. 47).

El Decreto de 26 de Diciembre de 1947, recogiendo la Orden de 18 de Noviembre de 1935, confirma el criterio legal de que también serán patentables los instrumentos, objetos o partes de los mismos, que aporten a la función a que son destinados, un beneficio o efecto nuevo, y en definitiva que constituyan una mejora sustancial sobre lo anteriormente conocido.

Pues bien, a tenor de lo expuesto, y en base al articulado que recoge los conceptos expresados, debe considerarse, que la invención a que se refiere la presente memoria, constituye una novedad industrial, con características y ventajas que la hacen merecedora del privilegio de explotación exclusiva que por ella se solicita, premiando así los méritos de quien aporta a la industria del país una mejora efectiva y precisamente comprendida entre las enunciadas por la Ley como patentables. (Arts. 46 y 47 en relación con el 171, en su nueva redacción afectada por la Orden de 18 de Noviembre de 1935).

201074



21

1

La presente invención, según se expresa en el enunciado de esta memoria descriptiva, consiste en un obturador para salida de bolas en bombos de lotería de juguete.

5

En líneas generales, el obturador está constituido por una tira laminar moldeada de constitución cilíndrica, que es capaz de obturar o dejar libre el orificio acodado de salida que presenta el bombo de lotería de juguete.

10

Para complementar la descripción que seguidamente se va a realizar y con el fin de ayudar a la mejor comprensión de las características del invento, se acompaña con la presente Memoria descriptiva un juego de dibujos en donde se ha representado lo siguiente:

15

La figura 1ª muestra una vista en alzado lateral de la tira laminar moldeada.

La figura 2ª corresponde a una vista en planta superior de la citada tira laminar.

20

La figura 3ª corresponde a una vista en alzado lateral de la tira laminar montada sobre el orificio de salida del bombo y en cuya posición se encuentra en estado de apertura.

25

Por último la figura 4ª muestra una vista en alzado lateral de la tira laminar montada sobre el bombo, en su posición de obturación sobre el orificio de salida.

30

Como puede observarse a tenor de los planos comentados, el obturador para salida de bolas en bombos de juguete, está constituido por una tira -1- laminar moldeada de constitución cilíndrica y que presenta un corte vertical.

El corte vertical está constituido por un paso



1 superior de mayor anchura que el inferior, estando unidos
los dos tramos de ancho mediante unos bordes inclinados
-2- curvo-cóncavos, que establecen un paso radial semicir-
cular.

5 La tira laminar -1- queda montada coaxialmente
y a presión, en el saliente -3- cilindrico del bombo -4-.
En el saliente cilindrico -3- se encuentra el conducto acoda-
do -5- selector unitario de salida de bolas.

10 Cuando el corte transversal de la tira laminar
-1- coincide con el orificio de salida del conducto acoda-
do -5-, la citada tira -1- se encontrará en posición de
apertura.

15 Por el contrario con un leve giro de la tira -1-
sobresaliente -3-, el conducto -5- quedará obturado, por
lo cual la tira laminar -1- no permitirá la salida de las
bolas. Durante esta posición, el bombo podrá girar sin el
peligro de que las bolas salgan de su interior.

20 Según los planos comentados, en la figura 3ª se
observa la posición de apertura, y en la figura 4ª la po-
sición de obturación.

25 No se considera necesario hacer mas extensa esta
descripción, para que cualquier persona experta en la ma-
teria comprenda perfectamente cual es la idea que se desea
registrar así como las ventajas que de su realización in-
dustrial han de derivarse.

30 Por todo ello, y para evitar posibles imitacio-
nes, se presenta esta solicitud pidiendo la explotación en
exclusiva de la idea descrita. de acuerdo con las conside-
raciones y puntos que se desean reivindicar, que se concre-
tan en las páginas siguientes:



1
5
10
16
20
25
30

Hecha la descripción a que se refiere la memoria que antecede, es preciso insistir en que los detalles de realización de la idea expuesta, pueden variar, es decir, que pueden sufrir pequeñas alteraciones, basadas siempre en los principios fundamentales de la idea, que son en esencia los que quedan reflejados en los párrafos de la descripción hecha. En efecto, el Artículo 48 del Estatuto vigente sobre Propiedad Industrial, establece como no patentables, en su apartado tercero, "los cambios de forma, dimensiones, proporciones y materias de un objeto ya patentado" fijando así el criterio del legislador en el sentido de que patentada una idea que pueda dar lugar a una realidad práctica e industrializable, nadie podrá apoyarse en ella para, a pretexto de haber introducido ligeras modificaciones, presentarla como nueva y propia.

Este principio, en cuanto al alcance de la protección del objeto patentado se refiere, se halla confirmado por numerosas Sentencias del Tribunal Supremo, y entre ellas, como más terminantes, en las de fechas 16 de octubre de 1954, 23 de enero de 1959, 20 de marzo de 1964 y otras.

Establecido el concepto expresado, en cuanto a la amplitud que debe darse a la protección solicitada, se redacta a continuación la Nota de Reivindicaciones, de acuerdo con lo que se establece en el último párrafo del apartado tercero del Artículo 100 de la Ley, sintetizando así las novedades que se desean reivindicar:

NOTA DE REIVINDICACIONES

En resumen, el privilegio de explotación exclusiva que se solicita, recaerá sobre las reivindicaciones siguientes:

201074



1

1.- OBTURADOR PARA SALIDA DE BOLAS EN BOMBOS DE LOTERIA DE JUGUETE, caracterizado esencialmente porque está constituido por una tira laminar moldeada, determinando un segmento cilíndrico, cuyos extremos presentan sus bordes inclinados curvos-cóncavos, que establecen un paso radial simi-circular, quedando montado a presión dicho segmento, coaxialmente, en el saliente cilíndrico del bombo que constituye el conducto acodado selector unitario de salida de bolas, permitiendo el giro selectivo de dicho segmento la apertura o cierre del referido conducto selector.

5

10

2.- Se reivindica por último como objeto sobre el que ha de recaer el Modelo de Utilidad que se solicita: OBTURADOR PARA SALIDA DE BOLAS EN BOMBOS DE LOTERIA DE JUGUETE.

15

Todo conforme queda descrito y reivindicado en la presente memoria descriptiva que consta de seis páginas mecanografiadas y dibujos adjuntos.

20

Madrid, 1 de marzo de 1974.

BERNARDO UNGRIA

P.P.

25

30

10
21 MAYO 1974
E.T.S.
D. JUAN SENENT SANCHIS

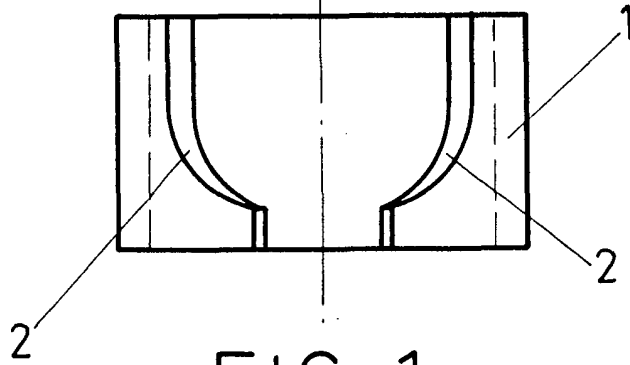


FIG-1

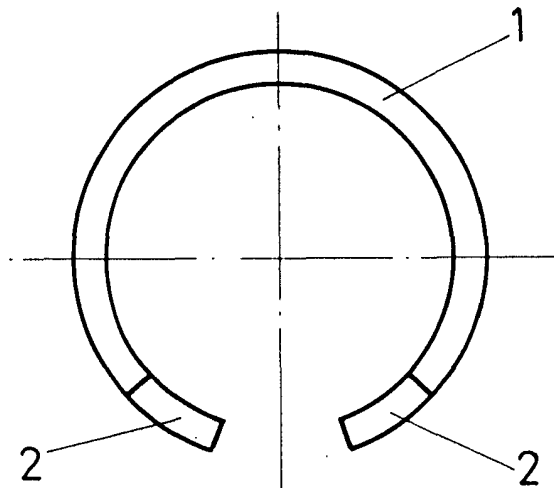


FIG-2

ESCALA VARIABLE

Madrid, 1 de marzo de 1974

BERNARDO UNGRIA

p. p.

201074

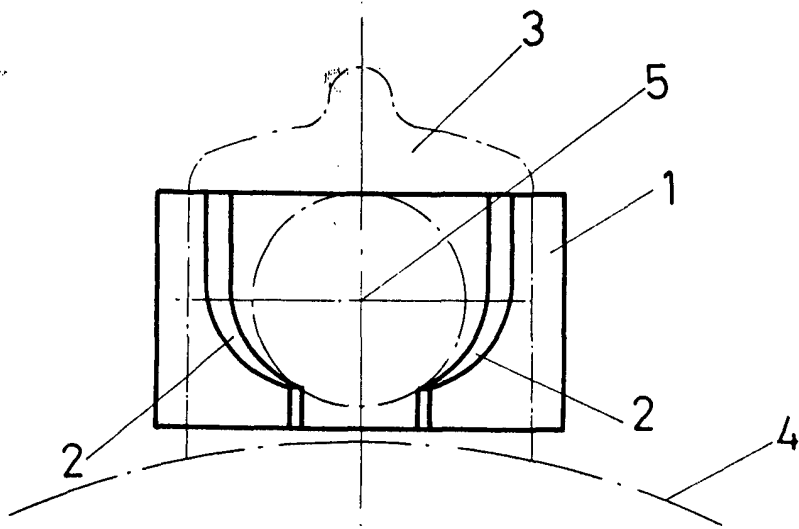


FIG - 3

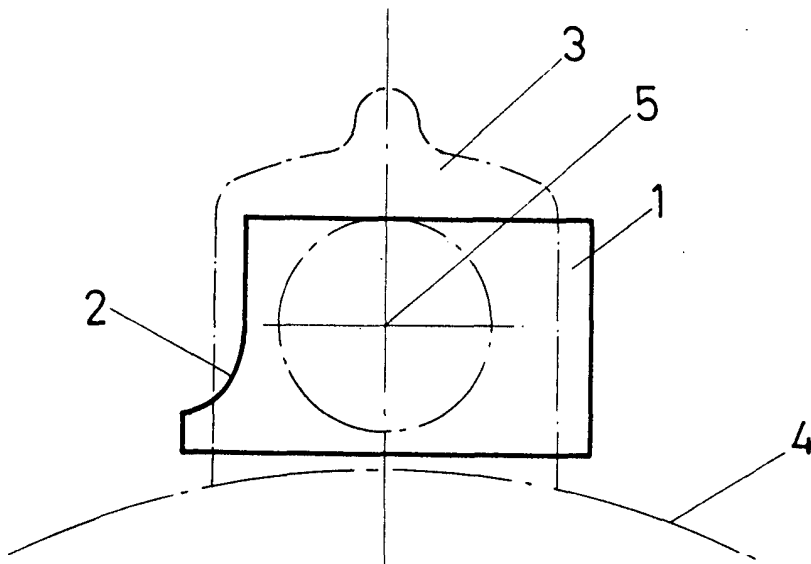


FIG - 4

ESCALA VARIABLE

Madrid, 1 de marzo de 1974

BERNARDO LINGRIA

P. P.