

10.3.78

201073



Int. Cl. H02 B

NUMERO 201.073

MEMORIA DESCRIPTIVA

correspondiente a la solicitud de concesión de un...

MODELO DE UTILIDAD

SOLICITANTE: SOL-THERMIC, S.A.

RESIDENCIA: Avda. Generalísimo 73 - A (Edificio
Gorbea 1) - MADRID-16

ENUNCIADO: "DISPOSITIVO PARA CONTROL DE CONE-
XION DE ELECTRODOMESTICOS".

Prioridad: Patente n.º del

es

104375

201073



1

El Estatuto Vigente sobre Propiedad Industrial, de 26 de Julio de 1929, en su texto refundido publicado el 30 de Abril de 1930, establece los caracteres de patentabili-

5

objeto obtener ventajas sobre lo ya conocido, admitiendo por consiguiente como patentables, las nuevas máquinas, aparatos, instrumentos, procesos de fabricación, etc. La amplitud de conceptos previstos como patentables, ha llevado al legislador a aclarar (Artº. 46) que la enumeración con-

10

tenida en dicho cuerpo legal es puramente enunciativa y no limitativa, haciéndola extensiva incluso a los descubrimientos de tipo científico (Artº. 47).

15

El Decreto de 26 de Diciembre de 1947, recogiendo la Orden de 18 de Noviembre de 1935, confirma el criterio legal de que también serán patentables los instrumentos, objetos, o partes de los mismos, que aporten a la función a que son destinados, un beneficio o efecto nuevo, y en definitiva que constituyan una mejora sustancial sobre lo anteriormente conocido.

20

Pues bien, a tenor de lo expuesto, y en base al articulado que recoge los conceptos expresados, debe considerarse, que la invención a que se refiere la presente memoria, constituye una novedad industrial, con características y ventajas que la hacen merecedora del privilegio de explotación exclusiva que por ella se solicita, premiando así los méritos de quien aporta a la industria del país una mejora efectiva y precisamente comprendida entre las enunciadas por la Ley como patentables. (Arts. 46 y 47 en relación con el 171, en su nueva redacción afectada por la Orden de 18 de Noviembre de 1.935).

30

201073



1 Esta invención consiste en un dispositivo para control de conexión de electrodomésticos y mas concretamente tiene una especial utilización para programar el tiempo de funcionamiento de un calefactor eléctrico.

5 En tal sentido el objeto de la invención incorpora, de modo en sí conocido, un programador horario, de modo que con las marcaciones correspondientes puede hacerse coincidir la pareja de saetas que han de accionar el interruptor de puesta en marcha y desconexión eléctrica, de modo que la persona que se sirva de este dispositivo bastará que sitúe la correspondiente palanquita en la hora que desea por ejemplo que se produzca la conexión del calefactor eléctrico, encargándose el mecanismo de relojería de arrastrar a tal palanquita hasta que la misma actúe sobre el correspondiente microrruptor.

10

15

También está prevista otra palanquita, siendo ello también conocido, para desconectar el aparato transcurrido un tiempo previamente determinado en la esfera del mecanismo de relojería.

20 Partiendo de tal organización, que es usual en multitud de aparatos electrodomésticos, el objeto de la invención es notable por el hecho de que la carcasa que contiene el programador propiamente dicho, dispone por su cara posterior y desplazado hacia arriba, un enchufe o clavija para acoplar el conjunto del dispositivo a una toma de corriente de la red general que pueda existir por ejemplo en cualquier paramento. En la cara frontal de la misma carcasa y desplazado hacia abajo existe un rehundido que conforma un enchufe hembra para acoplar en él la clavija del calefactor cuyo control de conexión será gobernado precisamente por el mecanismo

25

30

104378

- 4 -

201073



1 de relojería que integra el programador propiamente dicho.

5 Mediante tal disposición de enchufes macho y hembra, desplazados hacia arriba y abajo de la cara posterior y anterior respectivamente del conjunto del dispositivo, se consigue que el peso del conjunto del aparato sea absorbido por la clavija que se conecta a la red general, siempre que se trata de enchufes de dicha red general que están embutidos en la pared.

10 Si se tratase de enchufes en un paramento que sobresale del mismo, y para impedir el balanceo producido por el propio peso del dispositivo, se dispone en la parte inferior y en la correspondiente cara de la carcasa, de una patilla giratoria, que al ser dispuesta perpendicular a dicha carcasa hacia la parte posterior de la misma, llegará a alcanzar el mismo plano que define el enchufe macho de la parte posterior, apoyando entonces dicha patilla, que presenta su extremo acodado, en el correspondiente paramento y garantizándose así la perfecta sujeción del dispositivo de control que se propone.

20

La estructura del objeto de la invención se representa en los dibujos adjuntos, según las siguientes vistas:

25

Figura 1ª. Vista en alzado frontal.

Figura 2ª. Vista en planta inferior.

Figura 3ª. Vista en alzado lateral parcialmente seccionado para dejar ver el mecanismo de relojería, en sí conocido, que incorpora este dispositivo.

30

En dichas figuras la referencia -1- señala genéricamente la carcasa, que puede adoptar cualquier forma adecuada al fin que ha de cumplir, aunque se ha representado,



1 en una realización preferente, de forma prismática en los dibujos.

5 En la cara posterior de dicha carcasa prismática y desplazado hacia arriba existe un abultamiento que se referencia con -2-, que es un enchufe macho, cuyas correspondientes clavijas se acoplarán a cualquier enchufe hembra que exista en una pared y desde el cual será tomada la corriente eléctrica, que es transmitida hacia un enchufe hembra existente en un rehundido referenciado con -3-, dispuesto en la parte inferior de la cara frontal de la carcasa -1-.

10 La parte superior de dicha cara frontal dispone de una placa transparente y desmontable, o al menos abisagrada, que se referencia con -4-, a través de la cual son accesibles los mandos del mecanismo de relojería que se referencia de un modo genérico con -5-, de modo que las dos palanquitas que suelen comportar estos mecanismos, se situarán en correspondencia con las marcaciones de la esfera horaria del programador, actuando las mismas, en el recorrido circular que proporciona el sistema de relojería, sobre un micro-ruptor, que producirá la conexión o envío de corriente a la clavija hembra -3- de la cara frontal y en la parte inferior de la carcasa, y de ahí al calefactor que está enchufado en el mismo, de tal modo que la desconexión eléctrica se producirá cuando la otra palanquita del sistema de relojería actúe sobre el propio interruptor, obteniéndose con ello una programación adecuada de las horas de funcionamiento, así como del momento de puesta en marcha y desconexión del aparato calefactor, para el que primordialmente está ideado este dispositivo de control.

15
20
25
30



1 Hecha la descripción a que se refiere la memoria
que antecede, es preciso insistir en que los detalles de
realización de la idea expuesta, pueden variar, es decir,
que pueden sufrir pequeñas alteraciones, basadas siempre
5 en los principios fundamentales de la idea, que son en esen-
cia los que quedan reflejados en los párrafos de la descrip-
ción hecha. En efecto, el Artículo 48 del Estatuto vigente
sobre Propiedad Industrial, establece como no patentables,
en su apartado tercero, "los cambios de forma, dimensiones,
10 proporciones y materias de un objeto ya patentado" fijando
así el criterio del legislador en el sentido de que paten-
tada una idea que pueda dar lugar a una realidad práctica
e industrializable, nadie podrá apoyarse en ella para, a
pretexto de haber introducido ligeras modificaciones, pre-
sentarla como nueva y propia.
15

Este principio, en cuanto al alcance de la protec-
ción del objeto patentado se refiere, se halla confirmado
por numerosas Sentencias del Tribunal Supremo, y entre -
ellas, como más terminantes, en las de fechas 16 de octubre
de 1954, 23 de enero de 1959, 20 de marzo de 1964 y otras.
20

Establecido el concepto expresado, en cuanto a la
amplitud que debe darse a la protección solicitada, se re-
dacta a continuación la Nota de Reivindicaciones, de acuer-
do con lo que se establece en el último párrafo del apar-
tado tercero del Artículo 100 de la Ley, sintetizando así
las novedades que se desean reivindicar:
25

NOTA DE REIVINDICACIONES

En resúmen, el privilegio de explotación exclusi-
va que se solicita, recaerá sobre las reivindicaciones si-
guientes:
30



1
5
10
15
20
25
30

1. DISPOSITIVO PARA CONTROL DE CONEXION DE ELEC
TRODOMESTICOS, que estando especialmente concebido para ser
 utilizado en combinaci3n con un calefactor el3ctrico y sien-
 do del tipo de los que comprenden un programador horario con
 cuyas correspondientes marcaciones, puede hacerse coincidir
 cualquiera de las saetas que al girar con el propio progra-
 mador han de actuar sobre el interruptor de conexi3n y des-
 conexi3n el3ctrica, esencialmente se caracteriza porque la
 carcasa que contiene el mecanismo programador presenta por
 su cara posterior, desplazado hacia arriba, un enchufe de
 clavija para acoplar el dispositivo a una toma de corriente
 existente en cualquier pared, en tanto que en la cara fron-
 tal de la propia carcasa, y desplazado hacia abajo, existe
 un rehundido conformado seg3n un enchufe hembra, para conec-
 tar el aparato cuyo control de conexi3n ser3 gobernado por el
 programador, habi3ndose previsto en la cara inferior de la
 carcasa, una patilla giratoria que alcanza, al estar exten-
 dida, una longitud equivalente a la del enchufe de la cara
 posterior del dispositivo.

2. Se reivindica por 3ltimo como objeto sobre el
 que ha de recaer el Modelo de Utilidad que se solicita: "DIS
POSITIVO PARA CONTROL DE CONEXION DE ELECTRODOMESTICOS".

 -
 -
 -
 -
 -

10 3 76

201073



1

Todo conforme queda descrito y reivindicado en la presente Memoria descriptiva, que consta de ocho páginas mecanografiadas y dibujos adjuntos.

Madrid, 1 de marzo de 1974

5

BERNARDO UNGRIA

p.p.

A handwritten signature in dark ink, appearing to be "Bernardo Ungria", written over a horizontal line.

10

15

20

25

30

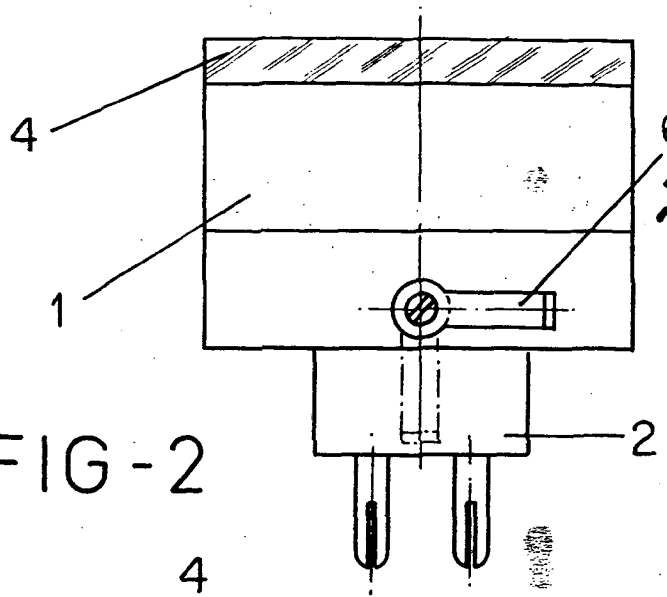


FIG - 2

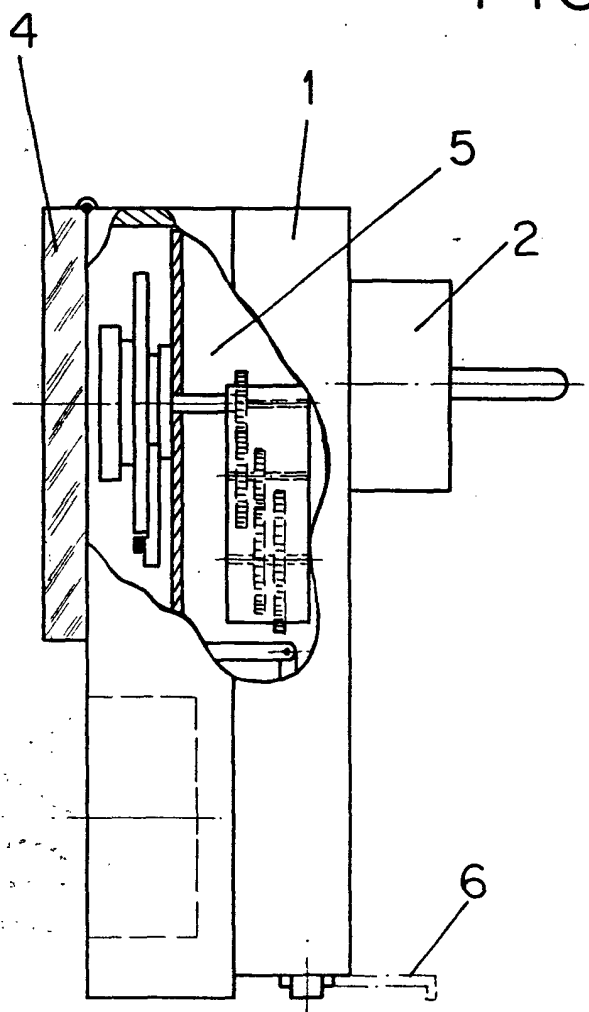


FIG - 3

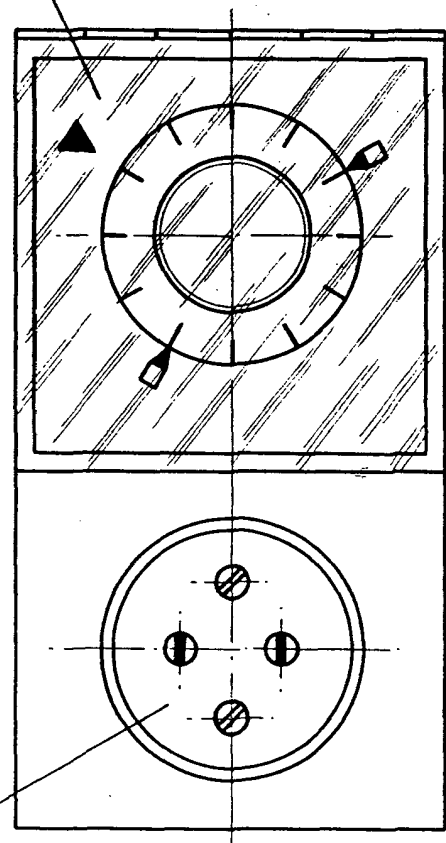


FIG - 1

ESCALA VARIABLE

Madrid, 1 de marzo de 1974

BERNARDO LINGRIA

p. p.