

10.3.78

201072



Nº 201.072

Int. Cl.²: H04H

MEMORIA DESCRIPTIVA

correspondiente a la solicitud de concesión de un...

MODELO DE UTILIDAD

SOLICITANTE: GANDARA Y CIA., S.A. - GYCSA

RESIDENCIA: Conjo de Abajo, nº 34

SANTIAGO DE COMPOSTELA (La Coruña)

ENUNCIADO: CONJUNTO EMISOR RECEPTOR SUPER-REGENE

RATIVO DE MUY ALTA FRECUENCIA APLICA-

BLE A LA CONMUTACION DE CIRCUITOS A -

DISTANCIA.

Prioridad: Patente n.º del

IN.-



1 El Estatuto vigente sobre Propiedad Industrial, de
26 de Julio de 1929, en su texto refundido publicado el 30
de Abril de 1930, establece los caracteres de patentabili-
5 objeto obtener ventajas sobre lo ya conocido, admitiendo
por consiguiente como patentables, las nuevas máquinas, a-
paratos, instrumentos, procesos de fabricación, etc. La am-
plitud de conceptos previstos como patentables, ha llevado
al legislador a aclarar (Artº. 46) que la enumeración con-
10 tenida en dicho cuerpo legal es puramente enunciativa y no
limitativa, haciéndola extensiva incluso a los descubrimien-
tos de tipo científico (Artº. 47).

El Decreto de 26 de Diciembre de 1947, recogiendo
la Orden de 18 de Noviembre de 1935, confirma el criterio
15 legal de que también serán patentables los instrumentos, ob-
jetos, o partes de los mismos, que aporten a la función a
que son destinados, un beneficio o efecto nuevo, y en defi-
nitiva que constituyan una mejora sustancial sobre lo ante-
riormente conocido.

20 Pues bien, a tenor de lo expuesto, y en base al ar-
ticulado que recoge los conceptos expresados, debe conside-
rarse, que la invención a que se refiere la presente memo-
ria, constituye una novedad industrial, con características
y ventajas que la hacen merecedora del privilegio de explo-
25 tación exclusiva que por ella se solicita, premiando así
los méritos de quien aporta a la industria del país una me-
jora efectiva y precisamente comprendida entre las enuncia-
das por la Ley como patentables. (Arts. 46 y 47 en relación
con el 171, en su nueva redacción afectada por la Orden de
30 18 de Noviembre de 1.935).



1

La presente invención para la cual se solicita el privilegio de modelo de utilidad, y según se expresa en el enunciado de esta memoria descriptiva, se refiere a un conjunto emisor receptor super-regenerativo de muy alta frecuencia aplicable a la conmutación de circuitos a distancia.

5

10

El conjunto se caracteriza por estar constituido por un emisor y un receptor. El emisor se compone básicamente de un oscilador de radio-frecuencia sintonizado a la frecuencia de trabajo, la cual es modulada por un modulador de baja frecuencia acoplándose dicho modulador y el oscilador a través de un choque de radio-frecuencia separado. El receptor se compone de un amplificador aperiódico, seguido de un detector super-regenerativo de elevada frecuencia, a continuación presente un pre-amplificador y un amplificador con un regulador de sensibilidad y sintonizado por un circuito selectivo de baja frecuencia; el circuito del citado receptor termina en un transistor de potencia con un circuito de constante de tiempo.

15

20

25

30

Este conjunto permite el mando a distancia de cualquier sistema mecánico acoplado al receptor, el cual capta el impulso transmitido por el emisor, logrando así poner en funcionamiento el dispositivo mecánico a que está aplicado; dicho emisor es muy pequeño y carece de antena exterior, con lo que se hace más práctico y manejable. Además el receptor puede ir instalado en el interior de un edificio sin antena al exterior, puesto que se ha elegido una frecuencia de trabajo tal que pueda recibir la señal del emisor a pesar del apantallamiento producido por los muros u otros obstáculos.



1 Para complementar la descripción que seguidamen-
te se va a realizar y con objeto de ayuda para una mejor -
comprensión de las características del invento, se acompaña
a la presente memoria descriptiva de una hoja única de pla-
5 nos cuyas figuras representan lo siguiente:

Figura 1.- Representa el circuito eléctrico del receptor con todos sus componentes.

Figura 2.- Representa el circuito eléctrico del emisor con todos sus componentes.

10 A la vista de la figura 1, se observa el recep-
tor el cual podemos considerarlo dividido en cuatro pasos ó
partes principales.

15 El primer paso: está constituido por un amplifi-
cador aperiódico (A) acoplado por emisor y cuyo fin princi-
pal es evitar que llegue a la antena (1) la radiación espú-
rea ó parásita del paso super-regenerativo. El segundo pa-
so está constituido por un detector super-regenerativo (8) de
muy alta frecuencia con polarización automática de muy al-
ta sensibilidad y selectividad, seguido de un tercer paso
20 constituido por un pre-amplificador (6) de baja frecuencia
y un amplificador (D) también de baja frecuencia con un re-
gulador de sensibilidad (J) y sintonizado en colector por -
un circuito selectivo (E) de baja frecuencia, el cual hace
que llegue solamente al paso final el tono de modulación pre-
ciso de utilización. El cuarto paso está constituido por un
25 transistor de potencia (F) polarizado al corte y que actúa
el relé (G) cuando la señal de tono seleccionada carga a -
una tensión determinada el circuito de constante de tiempo
(H) conectada a su base (2).

30

A la vista de la figura 2, se observa el emisor



1 constituido por un oscilador de radio-frecuencia (I) sintoni-
zado a la frecuencia de trabajo deseada, la cual es modula-
da por un modulador (K) también con un tono de baja frecuen-
cia que estará sintonizada con la del receptor y acoplado
5 al oscilador de radio-frecuencia (I) en emisor a través de
un choque de radio-frecuencia separador (3).

Este conjunto emisor receptor super-regenerativo
de muy alta frecuencia de gran aplicación a la conmutación
de circuitos a distancia incorpora, tanto el emisor como el
10 receptor, un condensador de sintonía negativo de temperatu-
ra, asegurándose de este modo la estabilidad de frecuencia
a pesar de las posibles variaciones de temperatura. Además,
el circuito de modulación (K) del emisor y el circuito sintoni-
zado (E) de baja frecuencia del receptor, incorporan una
15 bobina (L) tipo "Potferme" de muy alto factor de calidad -
que hacen muy criticos y selectivos ambos circuitos, evitan-
do de este modo el accionamiento por una señal distinta a
la sintonizada por muy próxima que esta pudiera ser. Así -
mismo, en el receptor se incorpora un circuito acumulador
de impulsos con el fin de que sea necesario persistir en la
20 señal emitida durante un tiempo determinado, para accionar
el dispositivo, evitando con ello que una señal esporádica
actuase el dispositivo, constituyendo de este modo una segu-
ridad más en su funcionamiento.

25 Debido a que el conjunto emisor-receptor solo -
funciona con la combinación de dos frecuencias, una de las
ramas de radio-frecuencia y otra en frecuencia audible, va-
riando estas dos frecuencias de manera racional y codifica-
da, nos permite una extensa gama de equipos que pueden ac-
30 tuar con independencia y sin interferirse entre sí.

10-3-78

- 6 - 201072



1

No se considera necesario hacer más extensa esta descripción para que cualquier persona perita en la materia comprenda perfectamente la idea que se desea patentar, así como las ventajas que de su realización industrial han de derivarse.

5

Por todo ello, y para evitar posibles imitaciones, se presenta esta solicitud, pidiendo la explotación exclusiva de la idea descrita, de acuerdo con las consideraciones y puntos que se desean reivindicar, que se concretan en las páginas siguientes:

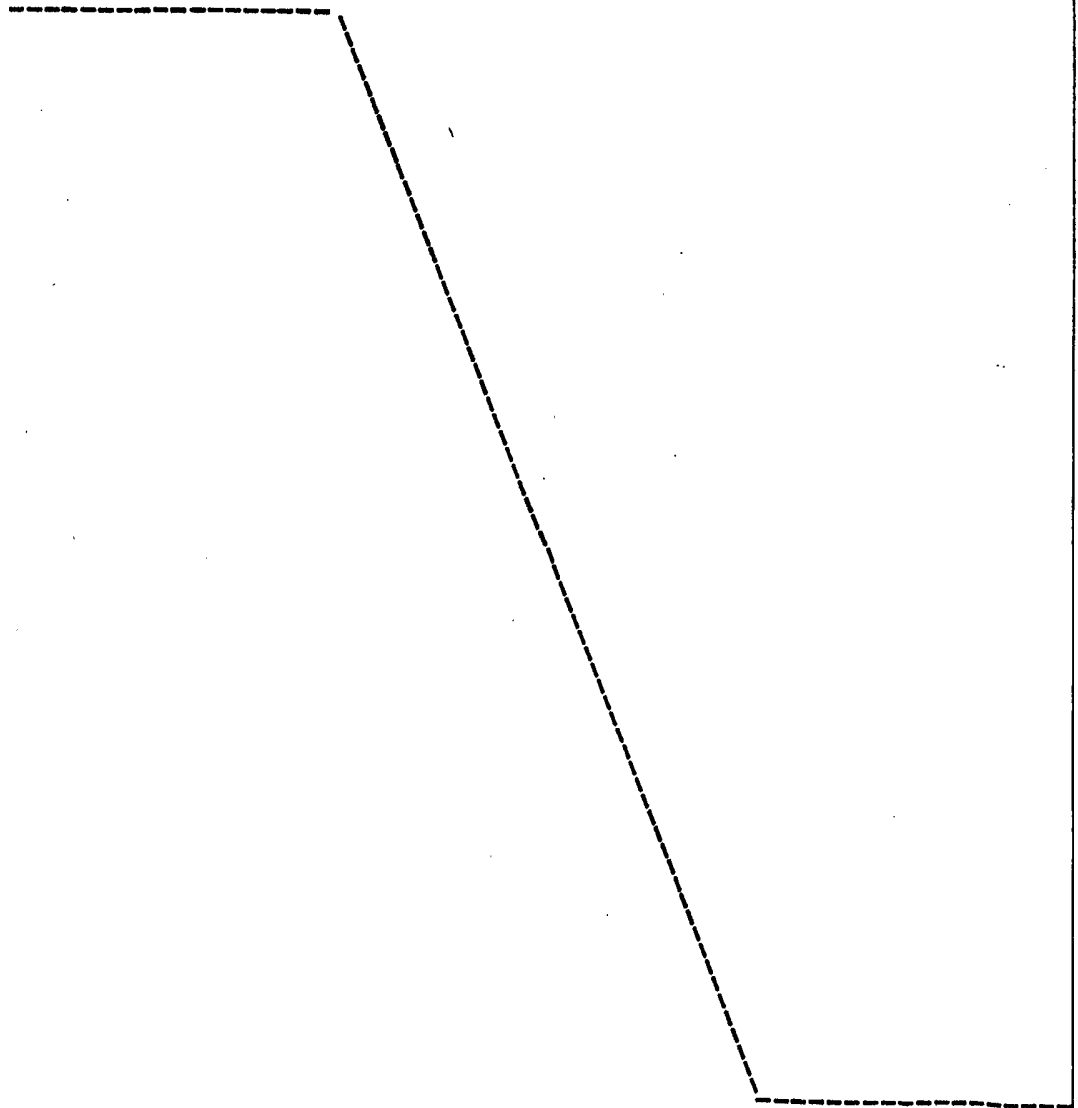
10

15

20

25

30



10.3.78

201072



1
5
10
15
20
25
30

Hecha la descripción a que se refiere la memoria que antecede, es preciso insistir en que los detalles de realización de la idea expuesta, pueden variar, es decir, que pueden sufrir pequeñas alteraciones, basadas siempre en los principios fundamentales de la idea, que son en esencia los que quedan reflejados en los párrafos de la descripción hecha. En efecto, el Artículo 48 del Estatuto vigente sobre Propiedad Industrial, establece como no patentables, en su apartado tercero, "los cambios de forma, dimensiones, proporciones y materias de un objeto ya patentado" fijando así el criterio del legislador en el sentido de que patentada una idea que pueda dar lugar a una realidad práctica e industrializable, nadie podrá apoyarse en ella para, a pretexto de haber introducido ligeras modificaciones, presentarla como nueva y propia.

Este principio, en cuanto al alcance de la protección del objeto patentado se refiere, se halla confirmado por numerosas Sentencias del Tribunal Supremo, y entre ellas, como más terminantes, en las de fechas 16 de octubre de 1954, 23 de enero de 1959, 20 de marzo de 1964 y otras.

Establecido el concepto expresado, en cuanto a la amplitud que debe darse a la protección solicitada, se redacta a continuación la Nota de Reivindicaciones, de acuerdo con lo que se establece en el último párrafo del apartado tercero del Artículo 100 de la Ley, sintetizando así las novedades que se desean reivindicar:

NOTA DE REIVINDICACIONES

En resumen, el privilegio de explotación exclusiva que se solicita, recaerá sobre las reivindicaciones siguientes:



1 1a.- CONJUNTO EMISOR RECEPTOR SUPER-REGENERA-
TIVO DE MUY ALTA FRECUENCIA APLICABLE A LA CONMUTACION DE
CIRCUITOS A DISTANCIA, caracterizado esencialmente por es-
tar constituido por un emisor y un receptor y porque el
5 emisor está constituido básicamente por un oscilador de
radio-frecuencia, sobre el que actua un modulador de fre-
cuencia sintonizada a la del receptor, estando acoplado al
oscilador emisor, a través de un choque de radio-frecuencia,
separador.

10 2a.- CONJUNTO EMISOR RECEPTOR SUPER REGENERATI-
VO DE MUY ALTA FRECUENCIA APLICABLE A LA CONMUTACION DE
CIRCUITOS A DISTANCIA, según reivindicación 1a, 'caracteri-
zado porque el receptor, comporta un amplificador aperiódi-
co acoplado por emisor seguido de un detector super-rege-
15 nerativo de muy alta frecuencia con polarización automática,
de muy alta sensibilidad y selectividad al que sigue un
preamplificador de baja frecuencia y un amplificador del
mismo tipo de frecuencia, con un regulador de sensibilidad
y sintonizado en colector por un circuito selectivo de ba-
20 ja frecuencia, completándose el circuito receptor con un
transistor de potencia polarizado al corte, que actúa un
relé.

25 3a.- CONJUNTO EMISOR RECEPTOR SUPER REGENERATIVO
DE MUY ALTA FRECUENCIA APLICABLE A LA CONMUTACION DE CIR-
CUITOS A DISTANCIA, según reivindicaciones 1 y 2, carac-
terizado porque en el receptor se incorpora un circuito -
acumulador de impulsos, que hace necesaria la persistencia
en la señal emitida durante un tiempo determinado, así co-
mo un condensador de sintonía de coeficiente negativo de
30 temperatura incorporando también un condensador de este -

10 3 78

- 9 -
201072



1 tipo del emisor.

4a.- Se reivindica por último como objeto sobre el que ha de recaer el modelo de utilidad que se solicita: " CONJUNTO EMISOR RECEPTOR SUPER-REGENERATIVO DE MUY ALTA FRECUENCIA APLICABLE A LA CONMUTACION DE CIRCUITOS A DISTANCIA ".

5 Todo conforme queda descrito y reivindicado en la presente memoria descriptiva que consta de nueve páginas mecanografiadas y dibujos adjuntos.

10

Madrid, 1 de Marzo de 1.974

BERNARDO UNGRIA

P.P.

15

20

25

30

201072

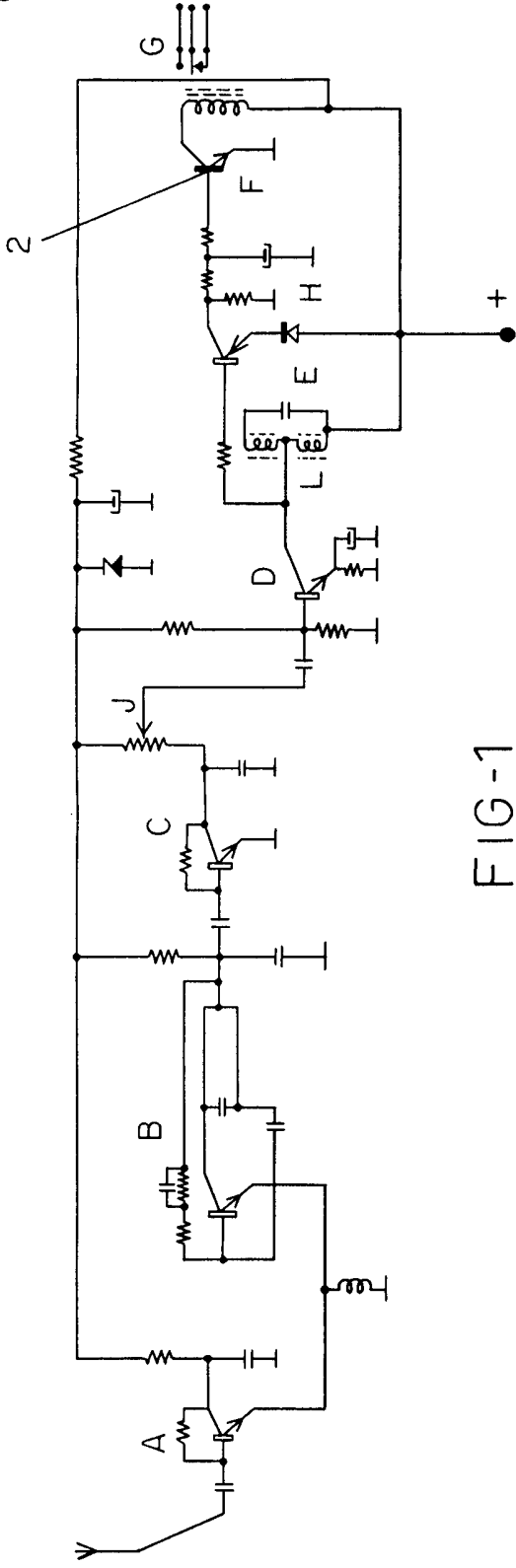


FIG-1

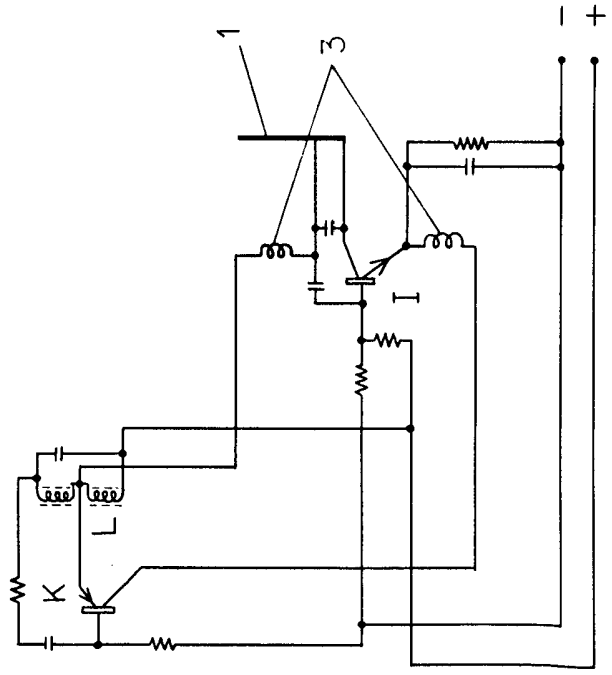


FIG-2

ESCALA VARIABLE
 Madrid, 1 de Marzo de 1974
 BERNARDO UNGRIA
 p. p.