



20 DIC 1971

201072

201072

P A T E N T E   D E   I N T R O D U C C I O N

por DIEZ años

cuyo privilegio se solicita para todo el territorio español, sus colonias y protectorados a favor de la razón social denominada:

PLA HERMANOS Y CIA.

entidad española con domicilio en Gerona, Carretera de Barcelona nº 75, por:

"MEJORAS INTRODUCIDAS EN LOS SOPORTES DE BOBINAS PARA RADIO-RECEPTORES".

=====

2010720 DI



MEMORIA DESCRIPTIVA

Esta Patente de Introducción se refiere conforme indica su enunciado, a unas mejoras introducidas en los soportes de las bobinas de los aparatos radioreceptores y radioléctricos en general, gracias a las cuales la operación de montaje y conexión queda muy simplificada y al mismo tiempo la ubicación de dichas bobinas y sus correspondientes trimers en la posición y lugar correcto, está asegurada de antemano, permitiendo asimismo y con el empleo de piezas standar, la instalación de varios grupos de bobinas con su correspondiente conmutador selector cuando dichos grupos deban ser puestos en funcionamiento simultáneamente. - - - - -

Actualmente existen en el mercado una gran variedad de tipos de bobinas o juegos para los aparatos superheterodinos, y si bien la ubicación en el chasis de los transformadores de frecuencia intermedia queda bien determinada, no ocurre lo propio en lo que respecta a las bobinas osciladoras; de antena y sintonía; y de los pasos preselector o de alta frecuencia, las cuales y en la mayoría de los casos se colocan en los lugares elegidos por el armador, quien busca la mayor facilidad del montaje y conexionado, presentándose defectos en el buen funcionamiento del aparato, cuando dichas bobinas quedan emplazadas fuera de lugar. - - - - -

20 Dic



# 201072

Precisamente para subsanar estos defectos y facilitar tanto el montaje del juego de bobinas con su conmutador sobre el chasis como su conexionado, es la finalidad primordial de estas mejoras, ya que gracias

30. a sus especiales características, queda formando un solo bloque el conmutador, las bobinas y los trimers, tanto para los juegos sencillos como para los que están formados por pasos de preselección y de alta frecuencia, por todo lo cual no cabe la posibilidad de ubicación inapropiada de las bobinas y el conexionado del conjunto al resto del circuito queda reducido a un mínimo. - - - - -

Estas mejoras se caracterizan en que el soporte propiamente dicho queda formado por una caja paralelepípedica rectangular recta abierta por dos caras opuestas, la que a su vez está integrada por dos piezas angulares unidas entre sí y constituyendo esta unión -

40. aristas opuestas de la caja, para lo cual en dicha arista se practican los orificios y apéndices o encuadras convenientes, para efectuarla por medio de tornillos o

45. similar en forma desarmable. - - - - -

Otras características de las mismas mejoras es que sobre una de las caras de la caja formada, se instala el dispositivo o parte mecánica del conmutador,

50. cuya pieza central movable se prolonga atravesando la

201072



caja, instalándose en la cara opuesta el dispositivo eléctrico del conmutador, denominado "galleta" el cual queda enfrentado convenientemente con la parte mecánica indicada y enlazado con ella por medio de su pieza móvil, que normalmente está formada por una pletina, o pieza aplanada. - - - - -

55.

Asimismo se caracterizan estas mejoras en que en la cara o parte superior de la caja, se practican varios orificios en los que se alojan los núcleos o tubos que soportan a las bobinas y asimismo otros en los que se instalan los trimers o condensadores variables de ajuste, sabiendo la posibilidad de que en estos últimos la armadura de masa está formada por la propia caja metálica, en cuyo caso se instala, convenientemente aislada, la armadura móvil, dieléctrico, y el correspondiente tornillo de ajuste. - - - - -

60.

65.

Es también característica de las mismas mejoras que en la cara posterior de la caja soporte, se instalan una o varias láminas o piezas aislante sobre las que mediante terminales apropiados se conectan los conductores de entradas y salidas del juego, el cual queda así formando un bloque único. - - - - -

70.

Para el caso de que el juego de bobinas esté integrado por la etapa convertora de frecuencias y otra u otras de alta frecuencia, preselector, o con ensanches de banda, se ha previsto que la pieza angular que forma media caja y precisamente la que lleva insta-

75.

20 DI



201072

- lado el dispositivo mecánico del conmutador, se realice con su lado o cara inferior de mayor longitud,
80. sobre el cual se instalan una detrás de otra varias piezas angulares como la que forma la otra media caja, constituyéndose bloques de dos o más cajas; o sea la primera en la forma indicada; la segunda apoyándose sobre la cara posterior de la primera y la prolongación
85. de la pieza base; y así sucesivamente, ubicándose en cada una de estas piezas un dispositivo eléctrico del conmutador (galleta) y las correspondientes bobinas con sus trimers, y elementos de conexión, quedando previsto asimismo y para este caso que las piezas aislantes de contacto o salidas del bloque, se sitúen en los
90. laterales y pared posterior según convenga en cada caso.

- Constituido así el bloque de una o varias etapas, su conexión interior queda simplificada por ser desarmable y quedar instalada en una misma pieza toda la parte eléctrica, la cual una vez conectada se instala sobre la pieza base quedando así formado el bloque, el cual es también fácil de colocar sobre el chasis, quedando únicamente que efectuar la interconexión del referido bloque con el resto del circuito eléctrico que
95. forma el aparato. - - - - -
- 100.

Para facilitar la mejor comprensión de cuanto se ha indicado, se describen seguidamente las representaciones de los adjuntos planos en los que se han gra-

201072



105. fiado diversas vistas de un caso de posible realizacion, el cual debe ser considerado como ejemplo ilustrativo, no limitativo. - - - - -

110. La figura primera es una vista desde arriba de la cara superior de la caja, habiéndose señalado por (1) la pieza angular en la que van practicados los orificios (2) en los que se instalan las bobinas; los (3) que sirven para instalar los trimers cuyos tornillos de ajuste se alojan en los orificios (4). En los laterales de esta cara se han practicado los hendidos (5) para aumentar su rigidez, y en el borde se han practicado los apéndices (6) con los orificios (7) que sirven para fijar  
115. esta pieza angular sobre la pieza base. - - - - -

120. La figura segunda es una vista frontal de la otra cara (8) de la misma pieza, habiéndose señalado por (9) el orificio por el que atraviesa la pieza móvil del conmutador; por (10) los orificios que sirven para fijar, mediante tornillos el dispositivo eléctrico o "galleta" del conmutador y por (11) los apéndices sobresalientes sobre la que se fija la parte aislante del conjunto de trimers. - - - - -

125. La figura tercera es una vista de perfil de la misma pieza, y en ella se aprecia que los apéndices (6) están ligeramente doblados para poderse fijar sobre el borde de la pieza base, y asimismo que en el borde in-



130. ferior de (8) presenta otros apéndices (12) doblados a escuadra por los que se fija sobre la parte inferior de la misma pieza base. - - - - -

135. La figura cuarta representa, visto de perfil, la forma en que se monta el bloque múltiple de cajas, habiéndose señalado por (13) la cara vertical de la pieza base, que presenta el dobléz (14) sobre el que se instala la primera pieza (1) y sobre la cara posterior (8) de esta, la segunda y así sucesivamente, quedando todas ellas fijadas por sus apéndices (12) sobre la parte prolongada (15) de la pieza base. - - - - -

140. La figura quinta representa una vista posterior del bloque montado, apreciándose que sobre los pequeños apéndices (16) va instalada la placa (17) con los terminales (18) en los que se conectan los conductores que salen del bloque por los orificios (19) y asimismo los que lo enlazan con el circuito del aparato. Por (20) se han señalado las tuercas que fijan en la parte interior de esta placa (21) a la "galleta" del conmutador y por (22) el orificio por el que sale la pieza móvil (23) del conmutador. - - - - -

150. La figura sexta es una vista desde arriba del mismo bloque, habiéndose señalado por (24) el eje del conmutador sobre el que se coloca el botón de mando; por (25) la parte roscada o núcleo de fijación del conjunto sobre el chasis, la que se efectúa por la tuerca (26); por (27) la cara superior de la caja-bloque en la que

155.



van practicados seis orificios (28) para bobinas, dos de los cuales se han representado con las bobinas (29) montadas y asimismo en la parte central va instalada la pieza aislante (30) sobre la que mediante los remaches (31) se fijan las piezas (32) que dobladas por (33) terminan formando las armaduras aisladas móviles (34) de los trimers que quedan aisladas de la masa de (27) por las piezas de mica (35), constituyendo la otra armadura del condensador o trimer, la propia masa de (27), instalándose el tornillo (36) que sirve para ajustar la proximidad de (34) con (27) y con ella la capacidad de este condensador o trimer en la forma conveniente. - - - - -

170. Por último la figura séptima es una vista lateral del mismo bloque apreciándose claramente la disposición de las bobinas, (37) de onda corta y (38) de normal, y asimismo el emplazamiento del dispositivo mecánico (39) del conmutador de ondas y del eléctrico o "galleta" (40). - - - - -

175. Describas convenientemente las características fundamentales de las mejoras a que se contrae esta Patente se hace constar que en las mismas será susceptible introducir todas aquellas modificaciones que la experiencia, la práctica y la técnica puedan aconsejar, siempre que con ellas no se cambie, altere o modifique su idea fundamental, la cual queda resumida en la siguiente:

180. te:

20 DIC. 1937



- 9 -

201072

N O T A

185. Se declaran de novedad, propiedad y utilidad para todo el territorio español, sus colonias y protectorados, las siguientes:

REIVINDICACIONES

190. 1ª.- Mejoras introducidas en los soportes de bobinas para radio receptores, caracterizadas en formarse por una caja metálica paralelepípedica rectangular recta, abierta por dos bases opuestas, y a su vez integrada por la unión en forma desarmable de dos piezas angulares constituyendo estas uniones aristas opuestas de la propia caja, ubicándose en una de dichas piezas angulares que sirve como pieza base, la parte mecánica del conmutador de ondas o selector, y en la cara opuesta de la misma caja el dispositivo eléctrico o "galleta", instalándose sobre la otra cara o lado de esta última pieza las bobinas, condensadores de ajuste y demás elementos que constituyen el juego correspondiente de bobinas. --

195. 200.

205. 2ª.- Las mismas mejoras de la nota anterior se caracteriza también en que para la fijación de las bobinas se practican en la cara o lado correspondiente de la citada caja, unos orificios debidamente configurados en los que se instalan por medio de rosca, pieza ajustada, rebordecado o similar, el núcleo de la propia bobina quedando el eje de este perpendicular a la cara o lado de la caja referida. - - - - -

20 DIC



- 10 -

201072

210. 3.- Las mismas mejoras de la nota primera se caracteriza también en que en el mismo lado o cara referida en la nota anterior, se practican unos orificios o calados sobre los que se instalan los condensadores de ajuste o calibración convenientemente aislados, cambiando la posibilidad de que la armadura fija o de masa de estos condensadores esté formada por la propia pieza metálica o cara de la caja, en cuyo caso y mediante el aislante y dieléctrico que proceda, se instala directamente sobre la misma cara las armaduras móviles de los referidos condensadores.
- 215.
220. 4.- Las mismas mejoras de la nota primera se caracterizan también en que en la cara posterior de la pieza superior o en uno de sus bordes de las partes - abiertas, se instalan unas piezas aislantes dotadas de los terminales metálicos correspondientes sobre los -
225. que se conexionan las salidas y entradas del bloque y las de su interconexión con el resto del circuito.
230. 5.- Las mismas mejoras de la nota primera en las que se prevee la posibilidad de que la pieza básica presente su lado inferior prolongado suficientemente para que sobre él se instalen, unas detrás de otras, dos o más piezas superiores con su correspondiente dispositivo eléctrico o "galleta", juego de bobinas, trimers y demás accesorios, constituyéndose así un soporte múltiple que en cada una de sus celdas va ubicada el juego

20  
201072



235. de bobinas correspondientes a la etapa convertora, pre-  
selectoras y de alta frecuencia. - - - - -

6a.- "MEJORAS INTRODUCIDAS EN LOS SOPORTES DE BOBI-  
NAS PARA RADIORECEPTORES". - - - - -

240. Todo ello tal y como se describe y reivindica en  
la presente memoria que consta de once hojas foliadas  
y mecanografiadas por una sola de sus caras y un juego  
de planos que la ilustra. - - - - -

Madrid 20 Diciembre 1.951

P. A. de

PLA HERMANOS Y CIA.

LUIS TRIANA ARROYO

P. P.



201072

Fig.1

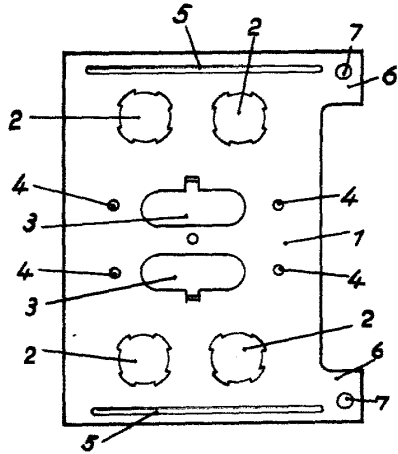


Fig.2

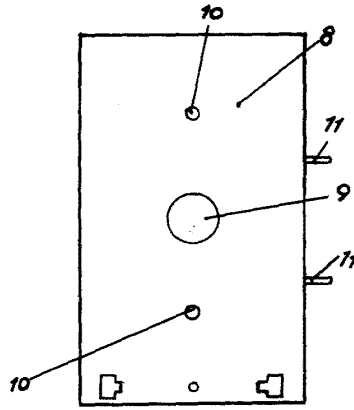


Fig.3

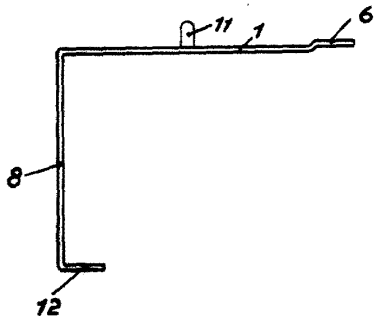
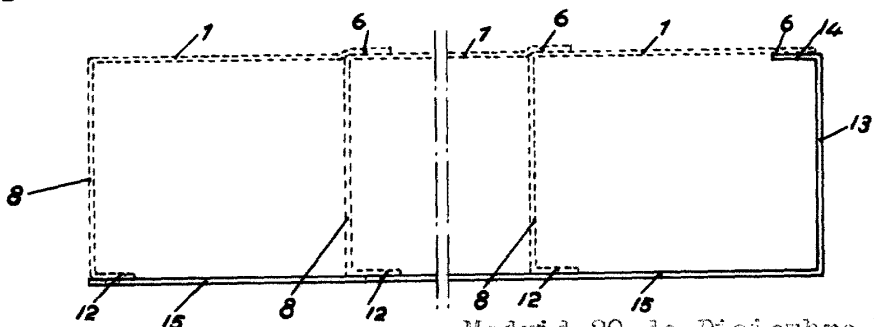


Fig.4



Madrid 20 de Diciembre 1.951  
P. A. de  
Plá Hermanos y Cia.

*[Handwritten signature]*

Escala variable.



201072

Fig. 5

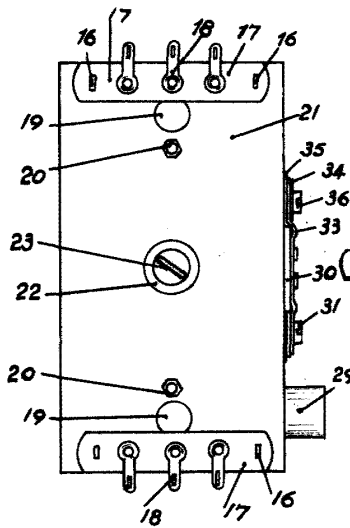


Fig. 6

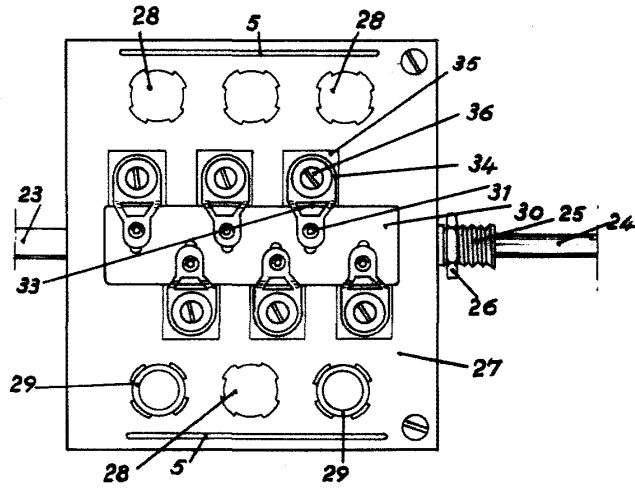
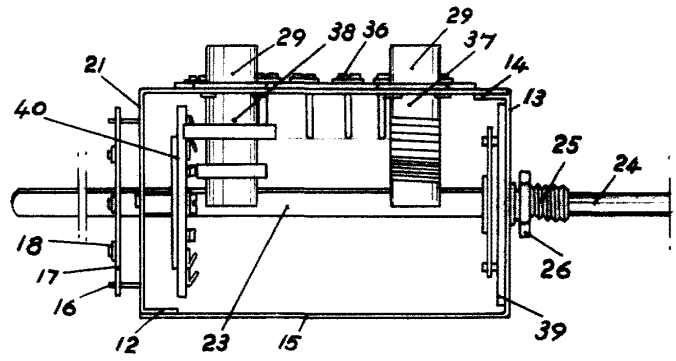


Fig. 7



Madrid 20 Diciembre 1.951

P. A. de.  
Pla Hermanos y Cia.

LUIS GALANA ERROYO

*[Handwritten signature]*

Escala variable