

201056



No. 201.056

MEMORIA DESCRIPTIVA

correspondiente a la solicitud de concesión de un...

MODELO DE UTILIDAD

SOLICITANTE: DA CELIA MACHANCOSES LLORENS

RESIDENCIA: Crtra. Real de Madrid, Km. 338,

BENIPARRELL (Valencia).

ENUNCIADO: OJO PERFECCIONADO PARA MUÑECOS.

Prioridad: Patente n.º del

201056



1 El Estatuto vigente sobre Propiedad Industrial, de
26 de Julio de 1929, en su texto refundido publicado el 30
de Abril de 1930, establece los caracteres de patentabili-
5 objeto obtener ventajas sobre lo ya conocido, admitiendo
por consiguiente como patentables, las nuevas máquinas, a-
paratos, instrumentos, procesos de fabricación, etc. La am
plitud de conceptos previstos como patentables, ha llevado
al legislador a aclarar (Artº. 46) que la enumeración con-
10 tenida en dicho cuerpo legal es puramente enunciativa y no
limitativa, haciéndola extensiva incluso a los descubrimien-
tos de tipo científico (Artº. 47).

15 El Decreto de 26 de Diciembre de 1947, recogiendo
la Orden de 18 de Noviembre de 1935, confirma el criterio
legal de que también serán patentables los instrumentos, ob
jetos, o partes de los mismos, que aporten a la función a
que son destinados, un beneficio o efecto nuevo, y en defi-
nitiva que constituyan una mejora sustancial sobre lo ante
riormente conocido.

20
25
30
Pues bien, a tenor de lo expuesto, y en base al ar
ticulado que recoge los conceptos expresados, debe conside-
rarse, que la invención a que se refiere la presente memo-
ria, constituye una novedad industrial, con características
y ventajas que la hacen merecedora del privilegio de explo-
tación exclusiva que por ella se solicita, premiando así
los méritos de quien aporta a la industria del país una me-
jora efectiva y precisamente comprendida entre las enuncia-
das por la Ley como patentables. (Arts. 46 y 47 en relación
con el 171, en su nueva redacción afectada por la Orden de
18 de Noviembre de 1.935).

201056



1 La presente invención, según se expresa en el -
enunciado de esta memoria descriptiva, consiste en un ojo
para muñecos, que ha sido considerablemente perfeccionado
5 en algunos aspectos fundamentales, en orden a mejorar su
funcionamiento y eficacia.

En líneas generales, la presente invención con-
siste en dotar a un ojo para muñecos de un medio de acopla-
miento sobre el muñeco.

10 Para complementar la descripción que seguidamente
se va a realizar y con el fin de ayudar a la mejor compren-
sión de las características del invento, se acompaña con la
presente memoria descriptiva, un juego de dibujos en donde
se ha representado lo siguiente:

15 La figura 1ª muestra una vista en alzado frontal
del ojo objeto de la presente invención.

Por último, la figura 2ª corresponde a una vista
en sección de la figura 1ª por su línea de corte AB.

20 A tenor de los planos comentados, el ojo perfec-
cionado para muñecos, está constituido mediante un cuerpo
laminar moldeado 1, con su superficie externa 2 curvo-con-
vexa y su superficie interior 3 curvo-cóncava.

25 La superficie interna 3 queda rellena, al menos
parcialmente por una disolución 4, aglutinante solidifica-
ble.

En la disolución 4, quedan empotrados los extre-
mos de un puente asidero 5, que sirve de medio de acopla-
miento al muñeco.

30 La superficie externa 2 del ojo, queda serigra-
fiada con caracteres 6 adecuados.

No se considera necesario hacer más extensa es-



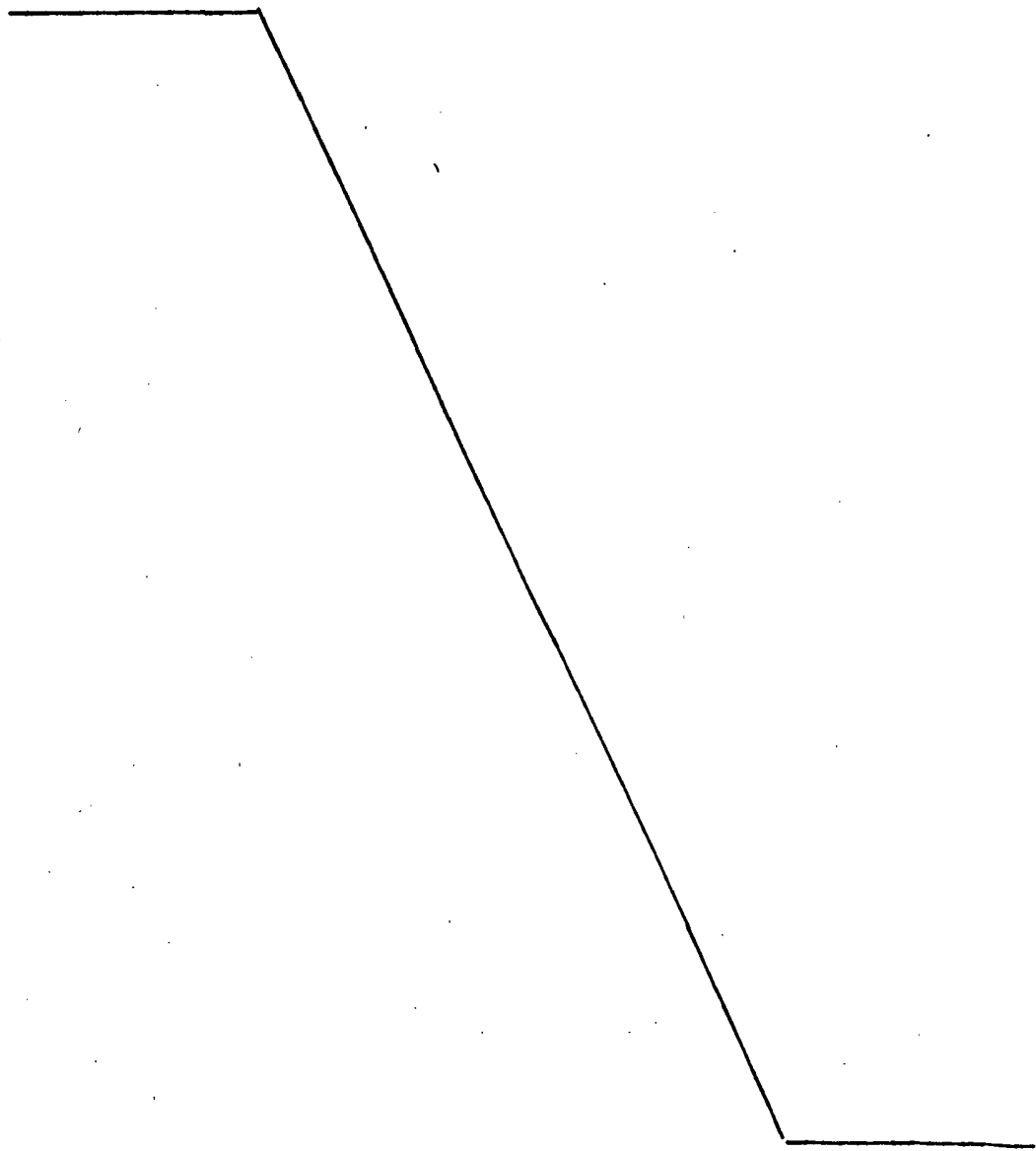
201056



1 ta descripción para que cualquier persona experta en la ma-
teria comprenda perfectamente cual es la idea que se desea
registrar, así como las ventajas que de su realización in-
dustrial han de derivarse.

5 Por todo ello y para evitar posibles imitaciones,
se presenta esta solicitud pidiendo la explotación en ex-
clusiva de la idea descrita, de acuerdo con las considera-
ciones y puntos que se desean reivindicar, que se concre-
tan en las páginas siguientes:

10



15



20



25

30

201056



1 Hecha la descripción a que se refiere la memoria
que antecede, es preciso insistir en que los detalles de
realización de la idea expuesta, pueden variar, es decir,
que pueden sufrir pequeñas alteraciones, basadas siempre
5 en los principios fundamentales de la idea, que son en esen-
cia los que quedan reflejados en los párrafos de la descrip-
ción hecha. En efecto, el Artículo 48 del Estatuto vigente
sobre Propiedad Industrial, establece como no patentables,
en su apartado tercero, "los cambios de forma, dimensiones,
10 proporciones y materias de un objeto ya patentado" fijando
así el criterio del legislador en el sentido de que paten-
tada una idea que pueda dar lugar a una realidad práctica
e industrializable, nadie podrá apoyarse en ella para, a
pretexto de haber introducido ligeras modificaciones, pre-
15 sentarla como nueva y propia.

Este principio, en cuanto al alcance de la protec-
ción del objeto patentado se refiere, se halla confirmado
por numerosas Sentencias del Tribunal Supremo, y entre -
ellas, como más terminantes, en las de fechas 16 de octubre
20 de 1954, 23 de enero de 1959, 20 de marzo de 1964 y otras.

Establecido el concepto expresado, en cuanto a la
amplitud que debe darse a la protección solicitada, se re-
dacta a continuación la Nota de Reivindicaciones, de acuer-
do con lo que se establece en el último párrafo del apar-
25 tado tercero del Artículo 100 de la Ley, sintetizando así
las novedades que se desean reivindicar:

NOTA DE REIVINDICACIONES

En resúmen, el privilegio de explotación exclusi-
va que se solicita, recaerá sobre las reivindicaciones si-
30 guientes:

20 1056



1

1.- OJO PERFECCIONADO PARA MUÑECOS, caracterizado esencialmente porque está constituido mediante un cuerpo laminar moldeado, con superficie externa curvo-convexa e interna curvo-cóncava, quedando ésta última rellena, al menos parcialmente, por una disolución aglutinante solidificable, en la cuál quedan empotrados los extremos de un puente-asidero que sirve de medio de acoplamiento al muñeco, quedando la superficie externa serigrafiada con los caracteres adecuados.

5

10

2.- Se reivindica por último como objeto sobre el que ha de recaer el Modelo de Utilidad que se solicita: OJO PERFECCIONADO PARA MUÑECOS.

15

Todo conforme queda descrito y reivindicado en la presente memoria descriptiva que consta de seis páginas mecanografiadas y dibujos adjuntos.

Madrid, 28 Febrero de 1.974

BERNARDO UNGRIA

p.p.

20

25

30

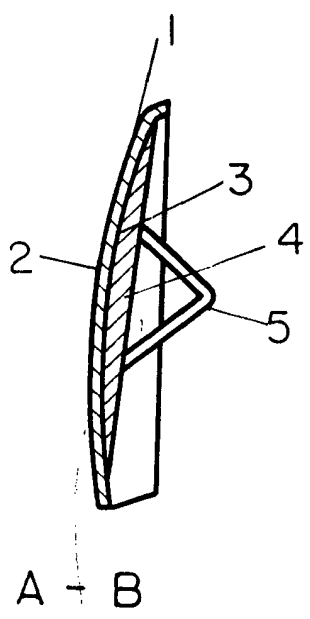


FIG-2

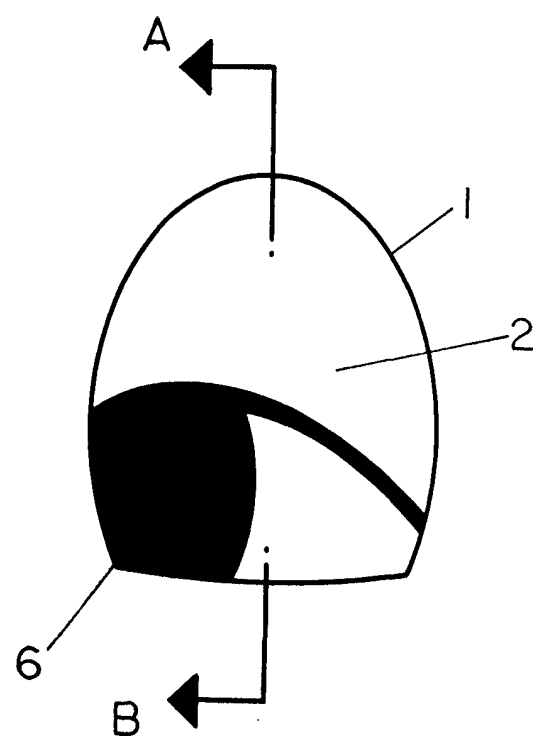


FIG-1

ESCALA VARIABLE

Madrid, 28 de febrero de 1974

BERNARDO UNGRIA

p. p.

319