

34476

201052



INT. GR. A41 G

No. 201.052.

201052

MEMORIA DESCRIPTIVA

correspondiente a la solicitud de concesión de un...

MODELO DE UTILIDAD

SOLICITANTE: D. VICTORIANO MARTINEZ VICARIO

RESIDENCIA: Muntaner, 8 BARCELONA.

ENUNCIADO: TEJEDURA PERFECCIONADA PARA PELUCAS.

Prioridad: Patente anr. n.º del

8476

201052



1

El Estatuto vigente sobre Propiedad Industrial, de 26 de Julio de 1929, en su texto refundido publicado el 30 de Abril de 1930, establece los caracteres de patentabilidad de las invenciones de tipo industrial que tienen por objeto obtener ventajas sobre lo ya conocido, admitiendo por consiguiente como patentables, las nuevas máquinas, aparatos, instrumentos, procesos de fabricación, etc. La amplitud de conceptos previstos como patentables, ha llevado al legislador a aclarar (Artº. 46) que la enumeración contenida en dicho cuerpo legal es puramente enunciativa y no limitativa, haciéndola extensiva incluso a los descubrimientos de tipo científico (Artº. 47).

5

10

15

El Decreto de 26 de Diciembre de 1947, recogiendo la Orden de 18 de Noviembre de 1935, confirma el criterio legal de que también serán patentables los instrumentos, objetos, o partes de los mismos, que aporten a la función a que son destinados, un beneficio o efecto nuevo, y en definitiva que constituyan una mejora sustancial sobre lo anteriormente conocido.

20

25

30

Pues bien, a tenor de lo expuesto, y en base al articulado que recoge los conceptos expresados, debe considerarse, que la invención a que se refiere la presente memoria, constituye una novedad industrial, con características y ventajas que la hacen merecedora del privilegio de explotación exclusiva que por ella se solicita, premiando así los méritos de quien aporta a la industria del país una mejora efectiva y precisamente comprendida entre las enunciadas por la Ley como patentables. (Arts. 46 y 47 en relación con el 171, en su nueva redacción afectada por la Orden de 18 de Noviembre de 1.935).

201052



1

La presente invención, según se expresa en el enunciado de esta memoria descriptiva, consiste en una tejedura para pelucas que ha sido considerablemente perfeccionada en algunos aspectos fundamentales, en orden a mejorar su estructura y eficacia.

5

La tejedura es un elemento fundamental para la fabricación de pelucas, bisoñés y postizos.

10

La tejedura consiste en una ristra de pelo que se agrupa a otras iguales, adoptándose a un soporte de configuración en forma de la zona de la cabeza que cubre.

Actualmente las tejeduras son costosas de hacer ya que su confección es muy laboriosa y requiere de múltiples operaciones hasta llegar a un resultado final-

15

Estas operaciones consisten primeramente en preparar una franja de pelo a la que por su zona media se le realizan dos o más costuras transversales, para posteriormente doblar la franja de pelo por el eje medio entre dos zonas de costuras. Una vez realizada esta operación y sobrepuestas las dos zonas de costuras, estas se vuelven a unir mediante otra costura. En otra operación posterior se dobla la franja de pelo por la última costura para volver a coser otra vez el extremo libre de la zona menor, sobre la zona coincidente de la mayor. Por último se vuelve a doblar finalmente por la zona media entre las dos costuras últimamente realizadas.

20

25

Con estas constitución se consigue una tejedura que superpuesta con otras semejantes, constituye una peluca, bisoñé o postizo.

30

Todas estas operaciones descritas, son lentas y deben ser realizadas por personal especializado, con

5 76

-4

201052



15 JUN 1952

1

lo cual su coste es muy elevado.

5

La presente invención, consiste por lo tanto en una tejedura que elimina gran parte de todas las operaciones descritas anteriormente. Para complementar la descripción que seguidamente se va a realizar y con el fin de ayudar a la mejor comprensión de las características del invento, se acompaña con la presente memoria un juego de dibujos en donde se ha representado lo siguiente:

10

La fig. 1ª muestra una vista en plata de una franja de pelo.

15

La fig. 2ª muestra una vista en perspectiva de una franja de pelo realizada con un dobléz transversal.

Por último la fig. 3ª corresponde a una vista en sección de la tejedura objeto de la presente invención.;

20

A tenor de los planos comentados, la tejedura perfeccionada para muñecas, está compuesta por una franja de pelo 1, con dos o más respuntes 2, paralelos al eje longitudinal de la citada franja 1.

25

Los respuntes 2, quedan solapados y se unen determinando una franja 1 de pelo doblada que se impregna con una capa 3 de resina polimerizable constituyendo un elemento monocuerpo y flexible que incorpora en su masa, fijándolos, cada uno de los dobleces del cabello comprendido entre los respuntes 2 solapados.

30

Con esta constitución se evitan una serie de dobleces y costuras, que indudablemente abaratan el coste de fabricación de este tipo de tejeduras.



1 Hecha la descripción a que se refiere la memoria
que antecede, es preciso insistir en que los detalles de
realización de la idea expuesta, pueden variar, es decir,
que pueden sufrir pequeñas alteraciones, basadas siempre
5 en los principios fundamentales de la idea, que son en esen-
cia los que quedan reflejados en los párrafos de la descrip-
ción hecha. En efecto, el Artículo 48 del Estatuto vigente
sobre Propiedad Industrial, establece como no patentables,
en su apartado tercero, "los cambios de forma, dimensiones,
10 proporciones y materias de un objeto ya patentado" fijando
así el criterio del legislador en el sentido de que paten-
tada una idea que pueda dar lugar a una realidad práctica
e industrializable, nadie podrá apoyarse en ella para, a
pretexto de haber introducido ligeras modificaciones, pre-
15 sentarla como nueva y propia.

Este principio, en cuanto al alcance de la protec-
ción del objeto patentado se refiere, se halla confirmado
por numerosas Sentencias del Tribunal Supremo, y entre -
20 ellas, como más terminantes, en las de fechas 16 de octubre
de 1954, 23 de enero de 1959, 20 de marzo de 1964 y otras.

Establecido el concepto expresado, en cuanto a la
amplitud que debe darse a la protección solicitada, se re-
25 ducta a continuación la Nota de Reivindicaciones, de acuer-
do con lo que se establece en el último párrafo del apar-
tado tercero del Artículo 100 de la Ley, sintetizando así
las novedades que se desean reivindicar:

NOTA DE REIVINDICACIONES

En resúmen, el privilegio de explotación exclusi-
30 va que se solicita, recaerá sobre las reivindicaciones si-
guientes:

201052



1

1ª. TEJEDURA PERFECCIONADA PARA PELUCAS, del tipo que comprende dos o más pspuntes paralelos al eje longitudinal de una franja determinada para cabellos uno al lado de otro; caracterizado esencialmente porque los pspuntes se solapan y unen determinando una franja de pelo dobladas que se impregnan de una resina polimerizable constituyendo un elemento monocuerpo y flexible que incorpora en su masa, fijándolos, cada uno de los dobleces del cabello comprendidos entre los pspuntes solapados.

5

10

2ª. Se reivindica por último como objeto sobre el que ha de recaer el modelo de utilidad que se solicita: TEJEDURA PERFECCIONADA PARA PELUCAS.

15

Todo conforme queda descrito y reivindicado en la presente memoria descriptiva que consta de seis páginas mecanografiadas y dibujos adjuntos.

Madrid, 28 de febrero 1.974.

BERNARDO UNGRIA

p.p. 

20

25

30

5 FEB 1974
10 1974
CIS
BIA/CIS

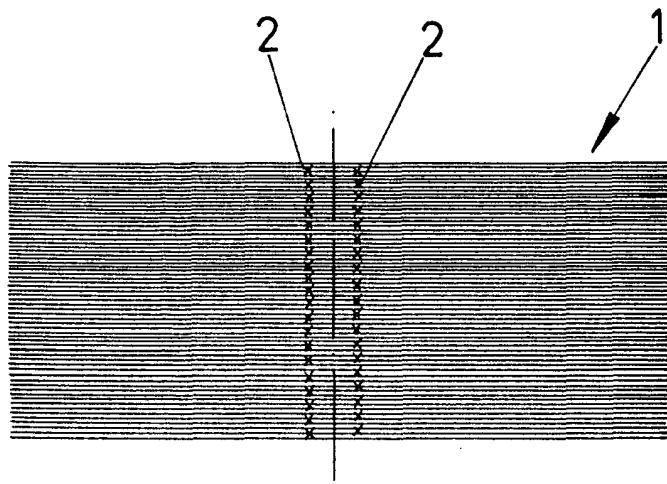


FIG-1

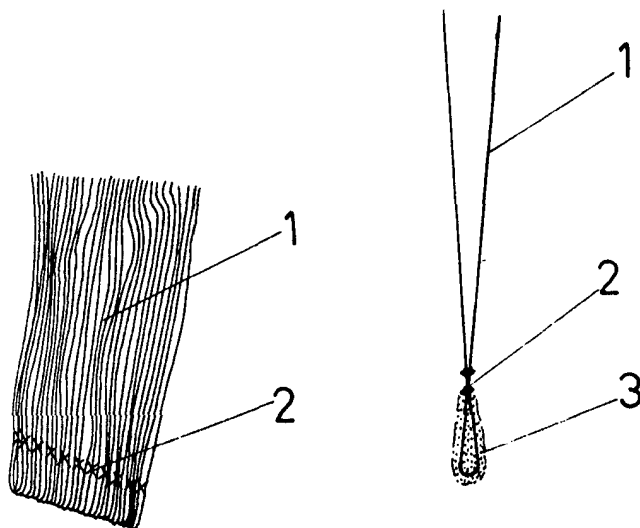


FIG-2

FIG-3

ESCALA VARIABLE

Madrid, 28 de Febrero de 1974

BERNARDO UNGRIA

p. p.