

24-3-78

28



MODELO DE UTILIDAD

20 1050

Int. Cl.:	A47K

M E M O R I A D E S C R I P T I V A

S o b r e :

"DUCHA Y LAVAOJOS DE SEGURIDAD"

Solicitante: D. Agustin CERVANTES ASENSIO, de nacionalidad
 española, con domicilio en c/ Virgen del Coro
 15- 7^a MADRID - 27



El presente Modelo de Utilidad se refiere a una ducha y lavajos de aplicación en todas aquellas industrias que utilicen productos de posible influencia perniciosa en la seguridad de los ojos y del cuerpo de los operarios que los utilizan.

5.

Frecuentemente en la industria se emplean productos que, siendo manejados por los operarios o suspendidos en el ambiente, efectúan con mayor o menor gravedad a la integridad de la vista y de cualquier parte del cuerpo de quienes tienen contacto con ellos; en estos casos es imprescindible un lavado profundo y frecuente que elimine dichos productos y, habitualmente, no se dispone de elementos adecuados de limpieza que consigan un lavado óptimo.

10.

Para eliminar el riesgo que ello supone, y concediendo una gran importancia a la seguridad en el trabajo, de acuerdo con las tendencias actuales, se ha diseñado la instalación que nos ocupa.

15.

Consiste, fundamentalmente, en una serie de tuberías conectadas a una fuente de alimentación de agua convencional, que forman dos compartimentos perfectamente diferenciados, en los que se han previsto salidas de agua en todas direcciones para realizar un lavado completo; uno de dichos compartimentos tiene las dimensiones de una ducha convencional y los tubos que lo forman, verticales y horizontales permiten un lavado total del cuerpo; el segundo compartimento, adosado al primero, y más bajo que él tiene, además de las duchas instaladas en las barras que lo forman un anillo, fácilmente accesible y destinado a que el usuario introduzca en el su cabeza con lo que recibirá en la cara el agua procedente de los orificios situados en su contorno, y, directamente sobre los ojos, el que

20.

25.

30.



sale por una alcachofa interior especialmente dispuesta. Su funcionamiento es automático pues dispone, en el piso de cada uno de los compartimentos, que es desplazable en sentido vertical, de unas tiras de unión con sendas válvulas de apertura

5. y cierre de l paso de agua, con lo que el peso del usuario al situarse sobre un compartimento hará abrir la válvula correspondiente y el agua saldrá en la forma prevista, y al retirarse, unos muelles de recuperación cerrarán la válvula que queda dispuesta para una nueva utilización.

10. De este modo se consigue, con una sencilla instalación, dotar a la industria de que se trate de un medio eficaz para combatir los accidentes laborales que tan onerosos resultan tanto por su significación económica como humana.

15. Para ampliar la anterior descripción, se acompaña una hoja de planos en la que, a título de ejemplo únicamente, se ha representado una instalación según.

Figura única.- Vista en perspectiva del conjunto. En esta figura se han señalado, con sus referencias correspondientes, los siguientes elementos:

- 20. 1.- Tuberias
- 2.- Puntos de salida de agua
- 3.- Base
- 4.- Piso deslizante
- 5.- Piso deslizante
- 25. 6.- Válvulas
- 7.- Muelles de recuperación.
- 8.- Anillo.
- 9.- Contorno agujereado.
- 10.- Alcachofa.
- 30. 11.- Tirantes.



- El usuario, cuando se sitúa en el compartimento más alto, hace descender el piso -4-, con lo que los tirantes -11- unidos a él abren la válvula -6- y el agua fluye por todos los puntos de salida -2- situados en las tuberías -1-,
5. duchándolo completamente; cuando se retira, el muelle de recuperación -7- cierra la válvula -6- interrumpiendo la salida de agua. Si el usuario ha de lavarse profundamente los ojos, se introducirá en el segundo compartimento, con lo que su paso abrirá la válvula -6- correspondiente por medio de los tirantes
10. -11- al ceder el piso -5- situado como -4-, sobre la base -3- del conjunto; la válvula -6- abierta permite la salida de agua por los puntos -2- de las tuberías -1-, y, además por el contorno -9- agujereado del anillo -8- y por la alcachofa -10- instalada en el interior de este, en el que ha introducido previamente la cabeza para que el lavado de sus ojos sea completo;
15. del mismo modo que en el caso anterior, al retirarse del compartimento, el piso -5- volverá a su posición inicial, y el muelle de recuperación -7- cerrará la válvula cortando el paso del agua.
20. Se consigue así el objetivo previsto de un modo sencillo y original, que ofrece grandes ventajas de gran importancia en la seguridad de los operarios que lo utilizan.
- Se hace donstar que la anterior enumeración es puramente enunciativa y no limitativa, reservándose el inventor
25. el derecho que la Ley le confiere para introducir en el objeto de la misma las mejoras y perfeccionamientos que la práctica aconseje, siempre que se respeten sus características esenciales.

N O T A

30. El Modelo de Utilidad, que se solicita por veinte



años para España, de acuerdo con la vigente Legislación, deberá recaer sobre: "DUCHA Y LAVAOJOS DE SEGURIDAD", según las características esenciales de las siguientes:

REIVINDICACIONES

5. 1ª.- Ducha y lavaojos de seguridad, caracterizada por estar formada según dos compartimentos adosados e independientes, uno de los cuales se forma por una serie de tuberías verticales conectadas mediante otras horizontales que forma planos laterales y superior, dotadas todas ellas de puntos de salida de agua en todas direcciones, y el segundo compuesto asimismo por tuberías en disposición semejante, si bien de menor altura, con puntos de salida de agua análogos, y que tiene, además, un anillo dotado de orificios, destinado a recibir la cabeza del usuario, sobre la que se proyectará agua procedente de dicho anillo y de un elemento distribuidor situado en su interior; la salida de agua en ambos compartimentos está regulada por sendas válvulas de seguridad que se accionan automáticamente por la sola situación del usuario sobre el piso del compartimento correspondiente, que es deslizante en sentido vertical.
10. 2ª.- Ducha y lavaojos de seguridad, según la 1ª reivindicación, caracterizada porque el anillo situado en el segundo compartimento, tendrá los puntos de salida de agua preferentemente en su contorno inferior, y dispondrá, en su interior, de una alcachofa para ducha que completa el lavado.
15. 3ª.- Ducha y lavaojos de seguridad, según la 1ª reivindicación, caracterizada porque las válvulas de seguridad que abren o cierran el paso del agua se accionan, en la apertura, por unos tirantes que conectan su mando de accionamiento al suelo, que al descender por el peso del usuario abre la
- 20.
- 25.
- 30.

24-3-78

-6-

201050

28



válvula y, en el cierre, por unos muelles de recuperación que obligan a elevarse a su posición primitiva al piso y, simultáneamente, cierra las válvulas al estar conectados por un extremo a un punto fijo del conducto y, por el otro, al mando de accionamiento de las válvulas.

4ª.- "DUCHA Y LAVAJOS DE SEGURIDAD".

Según queda sustancialmente descrito en la presente memoria, que consta de seis hojas, escritas a máquina por una sola cara y acompañada de dibujos,

Madrid, 28 FEB. 1974

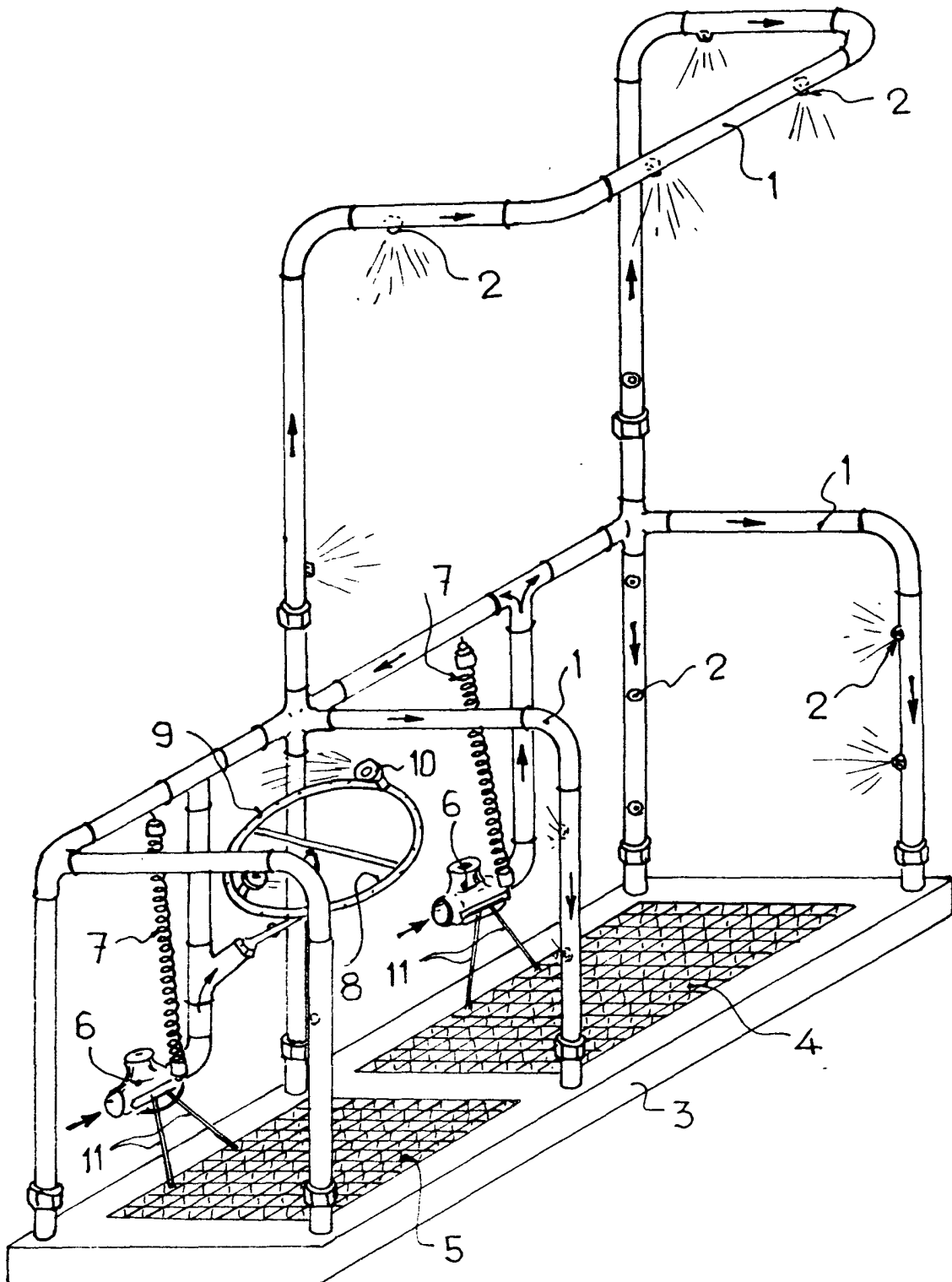
D. Agustín CERVANTES ASENSIO

P.P.

FRANCISCO GARCIA CABRERIZO
P.P.

Firmado: M.^a Dolores Jerquera

28 FEB 1974



Madrid, 28 FEB. 1974

AGUSTIN CERVANTES ASENSIO

P. P.

FRANCISCO GARCIA CABRERIZO
P. P.

Firmado: M.ª Dolores Jorquera

Escala variable