

10-3-75



201047

MEMORIA DESCRIPTIVA

correspondiente a la solicitud de concesión de un.....

MODELO DE UTILIDAD

SOLICITANTE: FABRICACION ALFARERA NAVARRETE, S.A.,
de nacionalidad española.

RESIDENCIA: NAVARRETE (Logroño)

ENUNCIADO: "MACETA PERFECCIONADA"

Prioridad: Patente..... n.º del.....

1047

201047



1

La presente memoria descriptiva tiene como fin la declaración del objeto sobre el que ha de recaer el privilegio de explotación industrial y comercial, exclusivo en el territorio nacional de un Modelo de Utilidad, de acuerdo con la vigente Legislación, que, como el enunciado indica, se trata de "MACETA PERFECCIONADA".

5

Las macetas conocidas en la actualidad llevan en su fondo uno o varios orificios para la aireación de la tierra alojada en su interior; este orificio en la mayoría de los casos, no realiza satisfactoriamente la aireación de la tierra. Si para salvar este inconveniente se agrandan los orificios se observa que la tierra alojada en el interior de la maceta se escapa por los mismos, solventándose un inconveniente, el de la aireación, pero provocando otro mayor, el de la pérdida de tierra.

10

15

Nuestra maceta, por sus características constitucionales consigue realizar una buena aireación de la tierra alojada en ella, evitando la pérdida de esta tierra.

20

Esencialmente, la parte central del fondo de la maceta emerge hacia su interior para constituir una protuberancia en elevación respecto al propio fondo.

25

Esta protuberancia está constituida por una parte superior llana ligada al fondo de una superficie lateral en la que se han practicado unos orificios, los cuales en conjunción con otros situados en el propio fondo hacen efectiva la aireación de la tierra sin pérdida de la misma.

30

Para comprender mejor la naturaleza del invento, en el plano adjunto hacemos una representación esquemática de su utilización, no siendo en absoluto li-



1 mitativa y susceptible, por ello de las modificaciones accesorias que no alteren las características esenciales.

5 Las figuras 1 y 3 son unas vistas en planta, de la maceta, en las que se aprecian los elementos constituyentes de la nueva forma de aireación de la tierra.

La figura 2 es una vista en alzado de la misma maceta.

10 La figura 4 es una vista en perfil, seccionada, en la que se observa la disposición elevada de la protuberancia y los orificios del lateral de la misma.

En ellas se anotan las siguientes particularidades:

- 15 1.- Cazoleta.
- 2.- Protuberancias.
- 3.- Orificios radiales.
- 4.- Apoyos de la maceta.
- 5.- Superficie lateral de la protuberancia.
- 20 6.- Orificio central.
- 7.- Fondo de la cazoleta.
- 8.- Contorno del orificio central.
- 9.- Maceta.
- 10.- Orificios de la superficie lateral de la protuberancia.

25 La maceta (9) posee practicados en el fondo (7) de su cazoleta (1) los orificios radiales (3) y el central (6), de mayor tamaño que los anteriores, por emerger dicho fondo (7) para constituir en elevación la protuberancia (2) cuya parte superior adopta la misma configuración de este orificio central (6).

30

204047



1 Del contorno (8) del orificio central (6) se constituye la superficie lateral (5) de la protuberancia (2), en la cual se han practicado los orificios (10); para que estos últimos en conjunción con los otros orificios
5 radiales (3), posibiliten la aireación de la tierra alojada en la cazoleta (1) sin pérdida de esta tierra por el orificio central (6) a través de los orificios (10) situados en la superficie lateral (5) de la protuberancia (2).

10 De la parte exterior del fondo (7) de esta cazoleta (1), sobresalen unos apoyos (4) de la mace- ta (9) para elevar a su fondo (7) sobre la superficie de un plato donde puede ir apoyado, para posibilitar de este modo la toma del agua que contiene dicho plato por los orificios (3) y por los orificios (10).

15 Descrita suficientemente la naturaleza del presente invento, así como su realización industrial, sólo cabe añadir que en su conjunto y partes constitutivas, es posible, introducir cambios de forma, materia y disposición en cuanto tales alteraciones no supongan variación sustancial del mismo.
20

25 El solicitante, al amparo de los Convenios Internacionales sobre Propiedad Industrial, se reserva el derecho de extender esta demanda a los países extranjeros, si fuera posible, reivindicando la misma prioridad de la presente solicitud.

N O T A

30 El Modelo de Utilidad que se solicita como nuevo en España, por veinte años, de acuerdo con la vigente Legislación, deberá recaer sobre "MACETA PERFECCIONADA", en todo de acuerdo con las siguientes:



20

REIVINDICACIONES

1

5

10

15

20

25

30

1.- Maceta perfeccionada, caracterizada porque la parte central del fondo de su cazoleta emerge hacia su interior para constituir una protuberancia en elevación respecto a dicho fondo, tal que esta protuberancia está constituida por una superficie plana superior y una pared lateral que la une al propio fondo de la cazoleta, mientras que en esta pared lateral se han practicado una pluralidad de orificios que en conjunción con otros del propio fondo posibilitan la aireación por este fondo sin pérdida de la tierra que se aloja en su interior.

2.- "MACETA PERFECCIONADA".

Según queda sustancialmente descrito en la presente memoria descriptiva que consta de cinco hojas mecanografiadas por una sola cara acompañada de sus correspondientes dibujos.

Madrid, 28 FEB. 1974

El Agente Oficial

MIGUEL FERNANDEZ-LOAYSA PIZON
P. P.

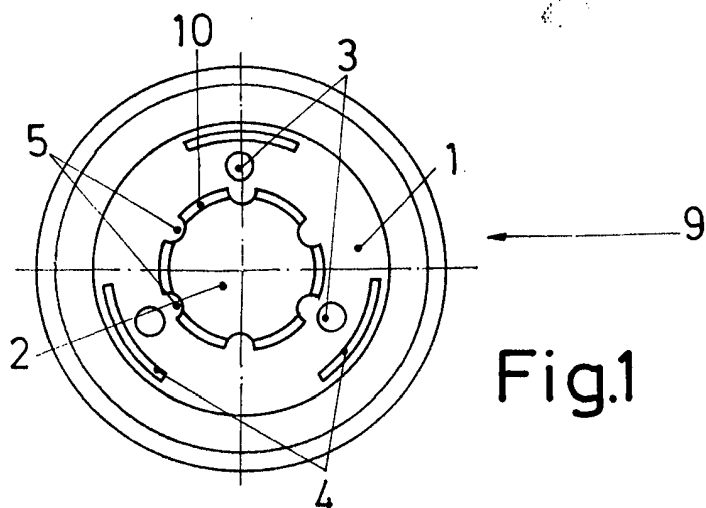


Fig.1

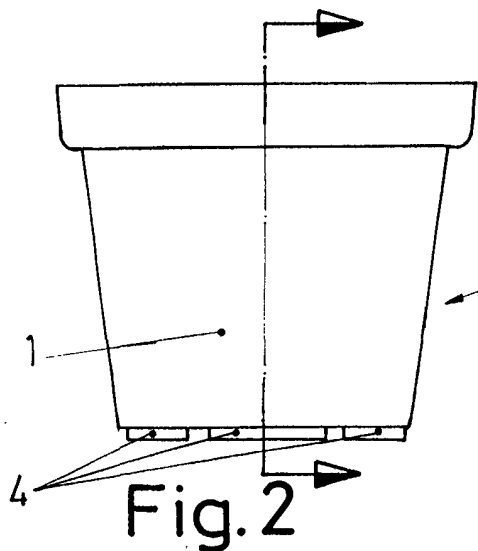


Fig.2

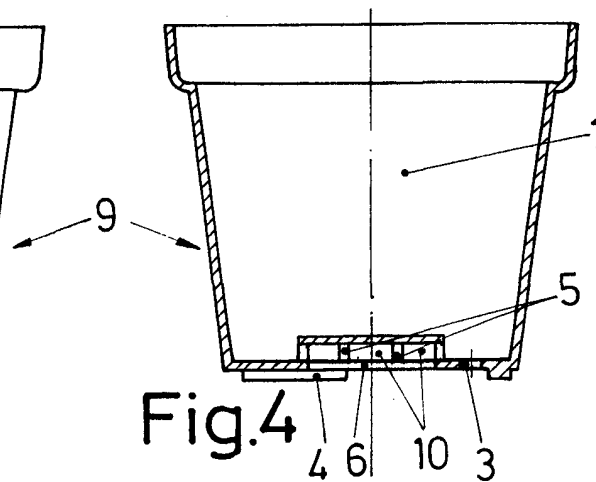


Fig.4

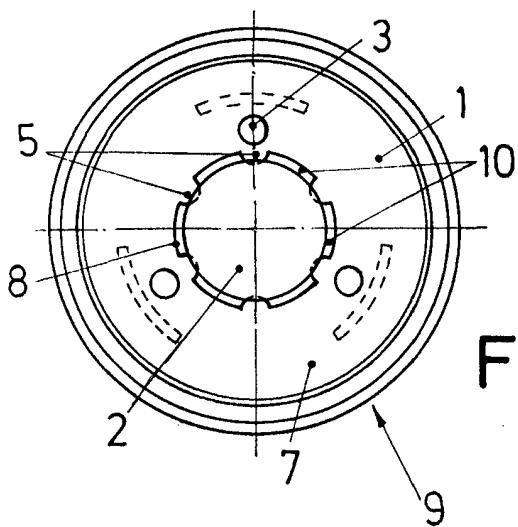


Fig.3

Escala variable

Madrid 28 FEB. 1974

El Agente Oficial

Movili FERNANDEZ LOPEZ S.A.
F. P.