

201046



## MEMORIA DESCRIPTIVA

correspondiente a la solicitud de concesión de un.....

### MODELO DE UTILIDAD

SOLICITANTE: MEBUNIK, S.A., de nacionalidad española.

RESIDENCIA: Zubileta, 2i -BURCEÑA-BARACALDO- (Vizcaya)

ENUNCIADO: "DISPOSICION PERFECCIONADA DE  
ELEMENTOS EN EL BORDE DE CES-  
TOS DE VARILLAJE"

Prioridad: Patente ..... n.º ..... del .....

201046



1

La presente memoria descriptiva tiene como fin la declaración del objeto sobre el que ha de recaer el privilegio de explotación industrial y comercial, exclusivo en el territorio nacional de un Modelo de Utilidad, de acuerdo con la vigente Legislación, que, como el enunciado indica, se trata de "DISPOSICION PERFECCIONADA DE ELEMENTOS EN EL BORDE DE CESTOS DE VARILLAJE".

5

10

El borde de los cestos a base de varillas determinase por la disposición en perpendicularidad de las mismas y consiguiente alineación de sus puntas, las cuales quedan unidas por varillas adecuadas consiguiéndose así la rigidización del borde y del cesto mismo.

15

Es muy posible que los objetos que se introduzcan en el cesto así como los situados a su alrededor puedan engancharse en dichas puntas ocasionándose con ello probables roturas, deformaciones de los objetos, así como la descoyuntura del borde al tirar de ellos para desengancharlos.

20

En evitación de estas contingencias es por lo que se propone la presente invención consistente en la incorporación de una varilla más gruesa que otra que a modo de marco interior enlaza correlativamente las puntas de las varillas, sobreponiéndose aquélla a ésta.

25

Con ello consiguense tres finalidades: la primera es la perfecta rigidización del borde y del cesto mismo; la segunda es la consecución de un redondeamiento superficial en todo el perímetro del borde, y, consecuentemente, la tercera finalidad, el aislamiento de las citadas puntas de todos aquellos objetos que pudieran engancharse a ellas.

30

Para comprender mejor la naturale-



201046

1 za del invento, en el plano adjunto hacemos una representa-  
ción esquemática de su utilización, no siendo en absoluto li-  
mitativa y susceptible, por ello de las modificaciones acce-  
sorias que no alteren las características esenciales.

5 La figura 1 es la representación  
muy esquematizada de un cesto empleado en autoservicio cuyo  
borde está constituido según la presente invención.

La figura 2 es una muestra amplia-  
da de la sección indicada en la figura 1.

10 La figura 3 es una vista de tal  
disposición según la sección indicada en la figura 2.

En ellas se anotan las siguientes  
particularidades:

- 15
- 1.- Varillaje.
  - 2.- Extremidad de borde.
  - 3.- Varilla interior.
  - 4.- Varilla superior.

20 El borde de los cestos de varilla-  
je empleados en autoservicio constitúyese mediante la corre-  
lativa alineación de las puntas de la pluralidad de varillas  
(1) que al disponerse verticalmente conforman las paredes de  
los mismos.

25 Una vez hecho esto, se enlazan  
todas las extremidades superiores de las varillas (1) por una  
varilla (3) que a modo de marco interior provoca la rigidiza-  
ción del borde y del cesto mismo, yendo soldada la varilla  
marco (3) a las correspondientes extremidades superiores del  
varillaje (1).

30 Mediante la incorporación de una  
segunda varilla (4), más gruesa, que se sobrepone y se suelda



1 a la varilla-marco interior (3) consiguiese una redondez super-  
ficial en todo el perímetro del borde aislándose así las pun-  
tas conformadoras del mismo de todos aquellos objetos que es-  
tén entrando en el cesto o bien estén situados alrededor de  
5 él, los cuales sin la citada disposición podrían engarcharse  
a ellas y, consiguientemente, romperse; por otra parte, al ir  
desenganchando los sucesivos objetos que a ellas se enganchan  
se provocaría una progresiva descoyuntura del borde y consi-  
guiente deformación del cesto.

10 Por contra, con nuestra disposi-  
ción los objetos o bien chocan separándose por rebote del mis-  
mo o bien resbalan merced a su redondez consiguiéndose así  
una efectiva protección frente a las puntas del varillaje tan-  
to a los objetos que entren al cesto, o estén dentro, como a  
15 los situados fuera de él.

Descrita suficientemente la natura-  
leza del presente invento, así como su realización industrial,  
sólo cabe añadir que en su conjunto y partes constitutivas,  
es posible, introducir cambios de forma, materia y disposición  
20 en cuanto tales alteraciones no supongan variación sustancial  
del mismo.

El solicitante, al amparo de los  
Convenios Internacionales sobre Propiedad Industrial, se re-  
serva el derecho de extender esta demanda a los países extran-  
25 jeros, si fuera posible, reivindicando la misma prioridad de  
la presente solicitud.

N O T A

El Modelo de Utilidad que se soli-  
cita como nuevo en España, por veinte años, de acuerdo con  
30 la vigente Legislación, deberá recaer sobre "DISPOSICION PER-



251046

1 FECCIONADA DE ELEMENTOS EN EL BORDE DE CESTOS DE VARILLAJE",  
en todo de acuerdo con las siguientes:

REIVINDICACIONES

5 1.- Disposición perfeccionada de  
elementos en el borde de cestos de varillaje, del tipo en el  
que las extremidades superiores de las varillas constitutivas  
de las paredes del cesto dispuestas en perpendicularidad a la  
línea del borde están correlativamente enlazadas, mediante  
soldadura y por su parte interior respecto al cesto, por una  
10 varilla-marco cilíndrica, caracterizada por el hecho de incor-  
porar una segunda varilla más gruesa que, está sobrepuesta y  
unida también por soldadura sobre la anterior, cubriendo las  
puntas de las otras varillas y constituyendo una conjunta re-  
dondez superficial tal que ofrezca una efectiva protección,  
15 tanto a los objetos que entren al cesto como a los situados  
fuera de él, por aislamiento de las puntas del varillaje.

2.- "DISPOSICION PERFECCIONADA DE  
ELEMENTOS EN EL BORDE DE CESTOS DE VARILLAJE".

20 Según queda sustancialmente descri-  
to en la presente memoria descriptiva que consta de seis ho-  
jas mecanografiadas por una sola cara acompañada de sus co-  
rrespondientes dibujos.

25

30



Madrid, 28 FEB. 1974  
El Agente Oficial.

MIGUEL FERNANDEZ-LOAYSA PINZON  
P. P.

1

5

10

15

20

25

30

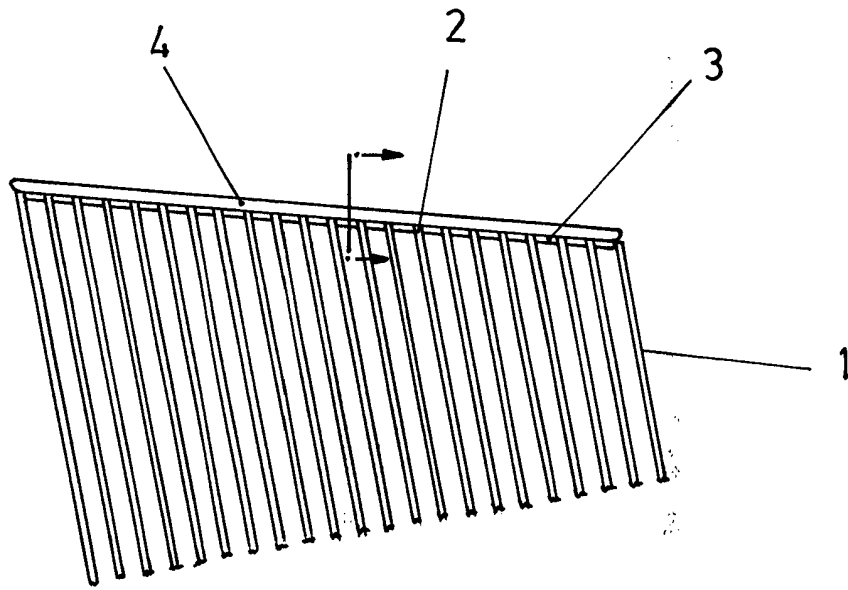


Fig.1

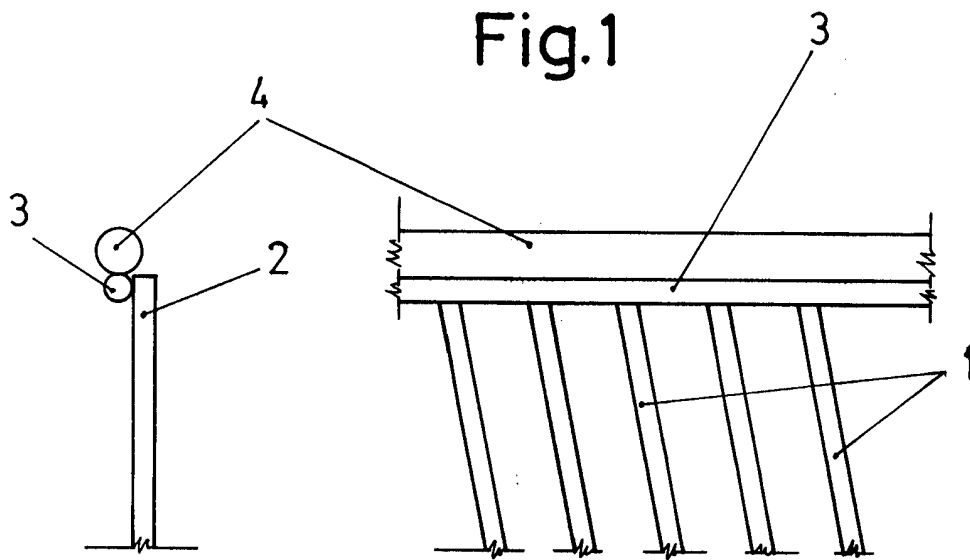


Fig.2

Fig.3

Escala variable

Madrid

El Agente Oficial

MIGUEL FERNANDEZ-VALLEJO PINZON

7104 033 86  
*[Handwritten signature]*