

24.3.75

201040



A47D

MODELO DE UTILIDAD

por 20 años

A favor de JANE, S.A., sociedad mercantil española,
domiciliada en BARCELONA, Cartagena, 203. - - - - -

Por: "PARQUE INFANTIL PLEGABLE MEJORADO". - - - - -

MEMORIA DESCRIPTIVA

El presente modelo de utilidad se refiere a
un parque infantil plegable.

Más concretamente el parque en cuestión es
5 una mejora del parque infantil amparado por
el modelo de utilidad nº 113.051 del que es titular
el propio solicitante de este modelo de utilidad
y que se caracteriza, en esencia, por estar dotado
de unas horquillas de sostén, articuladas en la
10 parte inferior del parque, las cuales por su
extremo superior adoptan una forma de gancho apto



para la retención del aro superior del cuerpo del parque constituido por la correspondiente red, mientras que por sus extremidades inferiores constituyen los pies de apoyo del mismo.

5 El parque infantil plegable objeto de este modelo de utilidad aporta la importante ventaja respecto al parque citado de que es de una constitución notablemente más sencilla que repercute favorablemente en su coste y presenta un mejor aspecto estético. En
10 este sentido, el parque de que se trata se caracteriza esencialmente por el hecho de que, en lugar de las horquillas, está provisto de sendos elementos determinados por un tubo único que por su extremo superior está aplastado y conformado en gancho retenedor
15 del aro superior del cuerpo del parque, en tanto que por su extremidad inferior se halla arqueado en U y constituye un pie de apoyo que queda articulado en la parte inferior del parque.

Con el fin de facilitar la explicación se
20 acompaña a la presente memoria descriptiva una hoja de dibujos en la que se ha representado un caso práctico de realización, el cual se cita sólo a título de ejemplo no limitativo del alcance del presente modelo de utilidad

25 En dichos dibujos:

La figura 1 es una vista en perspectiva que ilustra uno de los elementos de sostén considerado por sus extremos de vinculación al parque.

Y la figura 2 es un detalle a mayor escala
30 y en sección que muestra el acoplamiento del extremo

24.3.76

2010-10

28



- 3 -

superior de dicho elemento al aro superior del parque.

De acuerdo con los dibujos, dicho parque infantil está compuesto por la correspondiente red -1- que por la parte inferior se halla unida a un cerco metálico -2- al que está superpuesta la plataforma -3-, en tanto que superiormente dicha red está vinculada al aro -4- fijado al marco protector -5- del parque.

El mismo comporta unos elementos de sostén de la red en la posición de uso, constituidos por sendos tubos -6- cuyos extremos inferiores -6a- están curvados en forma de U y determinan respectivos pies de apoyo articulados a pares de orejetas -7- unidas al cerco -2-, mientras que sus extremidades superiores presentan un aplastamiento conformado en gancho -8- para el encaje del aro -4-.

El parque puede plegarse, desprendiendo el gancho elástico superior -8- del aro -4-, con lo que el cuerpo de red baja y se adosa sobre la plataforma -3-, tras lo que se abaten los elementos tubulares -6- sobre la red.

El modelo, dentro de su esencialidad puede ser llevado a la práctica en otras formas de realización que difieran sólo en detalle de la indicada únicamente a título de ejemplo, a las cuales alcanzará igualmente la protección que se recaba. Podrá, pues, fabricarse este parque en cualquier forma y tamaño, con los medios y materiales más adecuados y con los accesorios más convenientes por quedar todo ello comprendido en el espíritu de las siguientes



reivindicaciones.

N O T A

Se reivindica como objeto del presente modelo de utilidad:

- 5 1.-Parque infantil plegable mejorado, del tipo que comporta elementos varilliformes ahorquillados de sostén de la red en posición de uso que por el extremo inferior se articulan al cerco inferior del parque, formando pies, en tanto que superiormente
10 comprenden un gancho de retención y apoyo del aro superior, caracterizado porque dichos elementos están constituidos en forma simplificada por sendos tubos únicos que por el extremo inferior articulado están curvados para determinar un pie,
15 mientras que en la extremidad superior presentan un aplastamiento conformado en gancho para encaje del aro.

2.- PARQUE INFANTIL PLEGABLE MEJORADO.

Consta la presente memoria descriptiva de cuatro hojas, mecanografiadas, foliadas, numeradas y escritas por una sola cara, acompañada de una lámina de dibujos.

Madrid, a 29 FEB 1974

JANE, S.A.

P.A.

MANUEL DE RAFAEL

P.P.

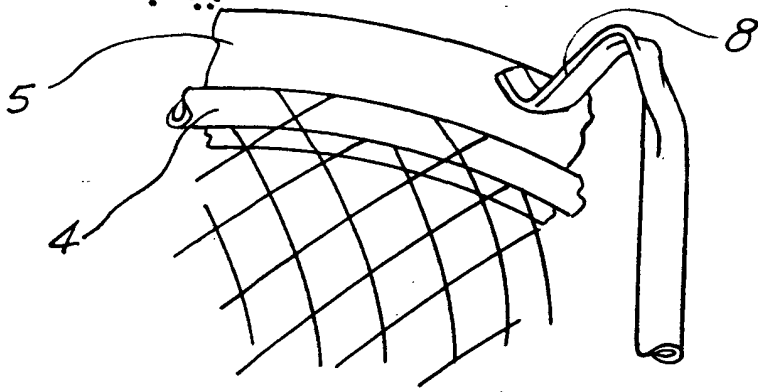


Fig. 1

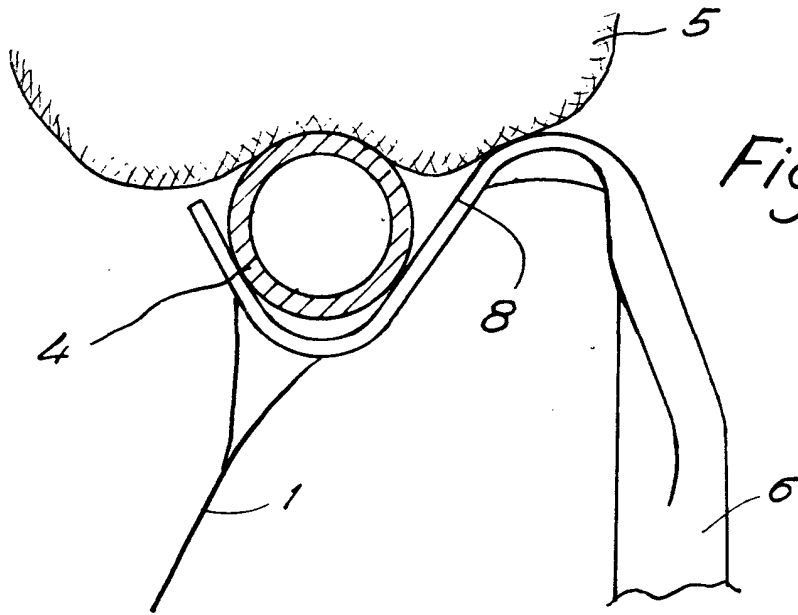
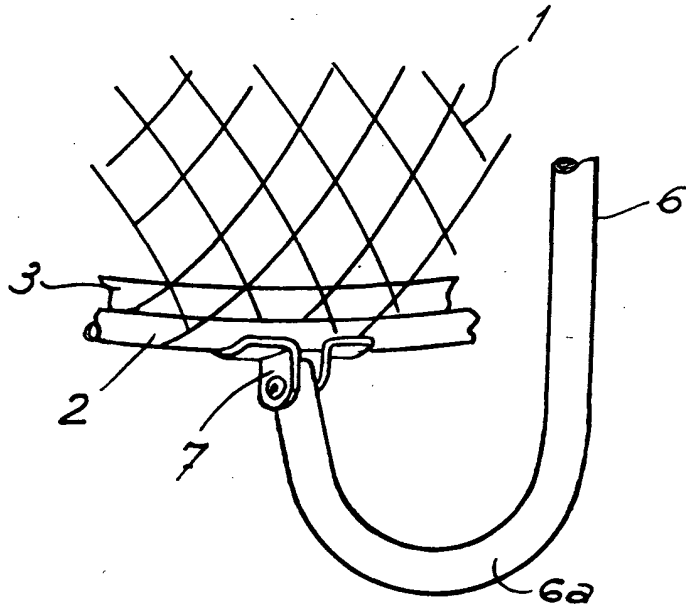


Fig. 2

Madrid 28 FEB 1974 1974.

MANUEL DE RAFAEL
P. P.