

•••••

20 1039



Q42F

M E M O R I A D E S C R I P T I V A

DE UN MODELO DE UTILIDAD POR VEINTE AÑOS EN ESPAÑA A FAVOR
DE DON JOSE MARIA BERMEJO LLOBET, DE NACIONALIDAD ESPAÑOLA
RESIDENTE EN BARCELONA - c/ Amigó, 65

S o b r e

"CARPETA MEJORADA"



El objeto del presente Modelo de Utilidad se refiere a una "carpeta mejorada", específicamente de las que interiormente están dotadas de tiras para ensartar los efectos que en ella se guardan, la cual presenta un dispositivo para escamoteo

- 5.- de aquellas tiras que, unido a la flexibilidad de éstas, permite una perfecta adaptación de las mismas, tanto para una mayor o menor cantidad de efectos archivados, como para la posición abierta o cerrada de la carpeta, escamoteando y reteniendo en todo caso la parte sobrante del extremo libre de las referidas tiras.
- 10.-

Para una correcta interpretación del objeto de la solicitud, se acompaña una hoja de dibujos en la que:

La fig. 1ª, es una vista en perspectiva de la carpeta mejorada.

- 15.- Y la fig. 2ª representa una sección parcial de la misma en posición cerrada.

Con arreglo a lo diseñado, la presente carpeta compuesta de cubiertas anterior -3- y posterior -4-, comprende unas tiras flexibles -5- de material plástico afianzadas por uno de sus extremos -6- en la cara interna de aquella cubierta posterior -4-. El extremo opuesto -7- de tales tiras -5- queda libre y está suavemente aguzado, a fin de ensartar los efectos -8- a guardar o archivar, e introducirse ajustadamente a través del

- 20.- orificio -9- practicado a propósito en unas vainas -10- aplanadas conformadas en la cara interna de la cubierta anterior -3- de la carpeta.
- 25.-

- Según el grosor del conjunto de efectos archivados -8- las tiras flexibles -5- se introducirán más o menos en las vainas -10-, igualmente si la carpeta está cerrada o abierta aquellas tiras -5- experimentarán una mayor o menor introducción -
- 30.-



28

dentro de las referidas vainas -10-, adaptándose siempre a la posición de la carpeta y a la cantidad de archivo, quedando en cualquier caso escamoteados y retenidos en aquellas vainas -10- el extremo -7- y parte sobrante de las citadas tiras flexibles-5-

5.- Descrita suficientemente la naturaleza del objeto de la solicitud solo resta añadir que podrán introducirse todas -aquellas modificaciones de forma o detalle que no alteren sus características esenciales.

N O T A

10.- En resumen la presente solicitud recorre sobre las siguientes reivindicaciones:

1ª.- Carpeta mejorada, específicamente del tipo que en su interior hay vinculadas unas tiras flexibles para ensartar los efectos que en ella se guardan, caracterizada por el

15.- hecho de que en la cara interna de la cubierta anterior hay conformadas unas vainas aplanadas con orificio de entrada al objeto de introducir, después de haber ensartado los efectos a guardar o archivar, el extremo libre suavemente aguzado de aquellas tiras constituidas preferentemente en material plásti

20.- co.

2ª.- CARPETA MEJORADA.

Según se describe en la presente memoria descriptiva que consta de tres hojas escritas a máquina por una sola de sus caras y enumeradas, acompañando dibujos.

, 25.-

Madrid, 28 de Febrero de 1974

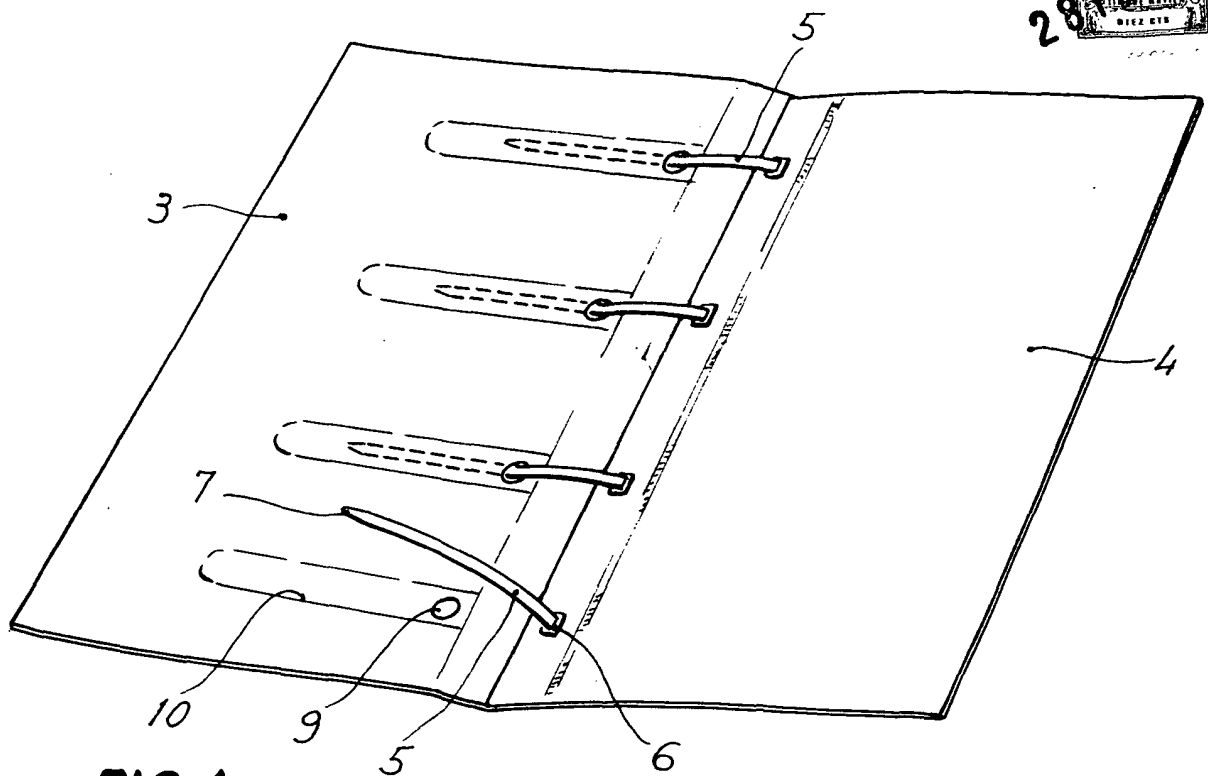


FIG. 1

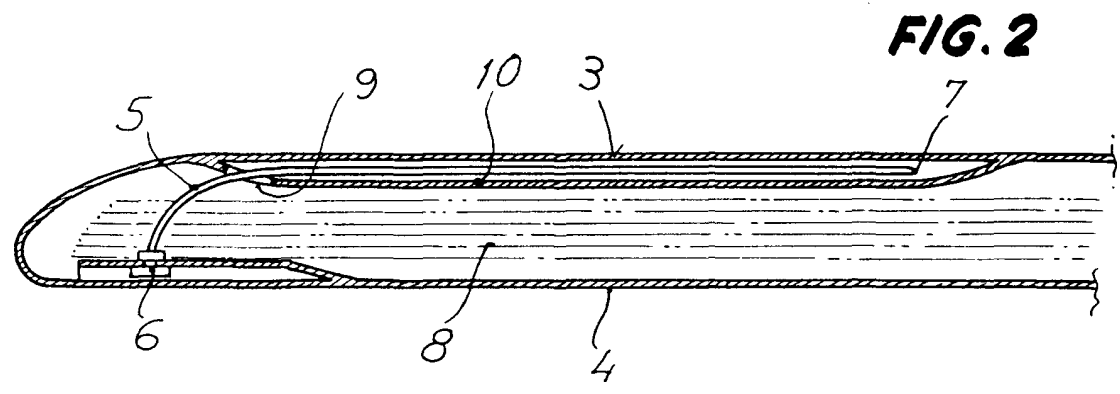


FIG. 2

Madrid, 28 FEB. 1974