

4376

201038



A47B

M E M O R I A D E S C R I P T I V A

DE UN MODELO DE UTILIDAD POR VEINTE AÑOS EN ESPAÑA A FAVOR
DE DON JOSE MARIA BERMEJO LLOBET, DE NACIONALIDAD ESPAÑOLA
RESIDENTE EN BARCELONA - c/ Amigó, 65

S o b r e

"MUEBLE ARCHIVADOR PERFECCIONADO"



23

El objeto del presente Modelo de Utilidad se refiere a un "mueble archivador perfeccionado", específicamente del tipo en que está constituido por dos laterales entre los que hay dispuestas unas guías para-lelas para soporte y deslizamiento de las carpetas colgantes e inclinadas para facilitar la consulta e intervención de las mismas. La principal ventaja del mueble archivador que nos ocupa es su constitución modular: -

5.- ello, unido a su organización que se describirá seguidamente, le permite una ampliación en todos los sentidos: en altura, -

10.- en anchura e incluso en profundidad, adaptándose perfectamente tanto a las necesidades de archivo como a las limitaciones o particularidades de la estancia en que deba instalarse.

Para una correcta comprensión, se representa en el plano adjunto un caso de realización práctica del presente -

15.- modelo a título de referencia para la descripción consiguiente.

En la figura 1ª se ilustra en perspectiva el presente mueble archivador ampliado en altura y anchura.

La figura 2ª es asimismo otra perspectiva del mismo archivador, a tamaño más reducido en la que se aprecia además

20.- su ampliación en profundidad.

Con arreglo a lo diseñado, el presente mueble archivador está formado por la yuxtaposición lineal y superposición, a la vez, de varios elementos modulares, comportando cada uno de dichos elementos un par de laterales -3- -3a- enfrentados entre

25.- los que hay vinculados un juego de carrileras -4- o guías horizontales para suspensión y deslizamiento de carpetas -5-. El canto inferior -6- de cada lateral sigue parcialmente el perfil del canto superior -7- del lateral inmediato inferior, a fin de obtener fácilmente la correcta posición de uno respecto

30.- al otro. En la parte posterior del mueble se instalan unas barras o tirantes diagonales -8- que vinculan cada módulo con su



inmediato, asegurando así la estabilidad de todo el conjunto.

En la figura 1ª, el módulo o piso superior se ha representado ligeramente separado de su inmediato inferior - al objeto de mostrar mejor su independencia.

- 5.- Según la misma figura 1ª, para lograr una ampliación en anchura del mueble que nos ocupa se disponen alineadamente yuxtapuestos dos o más módulos, para lo cual se dispondrá entre uno y otro módulo inmediato, un lateral común -3a- dotado en cada cara -9- 9a- medios -10- para fijación de las carrileras -4- -4a- de los módulos de uno y otro lado.

- 10.- Asimismo se ha previsto (Figura 2ª) un par de bastidores laterales -11- portadores de uno o más juegos de carrileras -4b- para suspensión y deslizamiento de carpetas -5-, - los cuales bastidores -11- seguirán el mismo perfil que la cara anterior del mueble archivador, al objeto de adosársele por dicha cara delantera con facultad de deslizamiento a uno y otro lado. Dicho bastidores -11- están vinculados por sus extremos superior e inferior, cuando menos, a unas guías de deslizamiento -12- fijas a los laterales del mueble, guías que podrán estar asociadas a las carrileras -4- de éste, constituyendo así una ampliación en profundidad del mueble archivador. Cuando - sea preciso intervenir en las carpetas alojadas en el propio mueble y ocultas por el bastidor suplementario, éste se desplazará a derecha o izquierda quedando aquellas al descubierto.

- 15.-
20.-
25.- Describida suficientemente la naturaleza del objeto de la solicitud, solo resta añadir que podrán introducirse todas aquellas modificaciones de forma o detalle que no alteren sus características esenciales.

N O T A

- 30.- En resumen la presente solicitud, recaerá sobre las



siguientes reivindicaciones:

- 1ª.- Mueble archivador perfeccionado, del tipo en que está constituido por un par de laterales enfrentados entre los que hay dispuestos varios juegos de carrileras o guías para soporte y deslizamiento de carpetas colgantes inclinadamente, caracterizado porque el citado mueble archivador está formado por la yuxtaposición lineal, superposición o ambas cosas a la vez, de varios elementos modulares, comportando cada uno de dichos elementos un par de laterales -
- 5.-
- 10.- vinculados por un solo juego de carrileras, siguiendo el canto inferior de estos laterales, parcialmente el perfil del canto superior del lateral inmediato inferior a fin de obtener fácilmente la correcta posición de uno respecto al otro, habiéndose previsto en la parte trasera del mueble unas barras o tirantes diagonales para vinculación de cada módulo con su inmediato, asegurándose así la estabilidad de todo el conjunto.
- 15.-

- 2ª.- Mueble archivador perfeccionado, para la ampliación en anchura del mueble archivador, se disponen alineadamente yuxtapuestos dos o más módulos, para lo cual se dispondrá entre uno y otro módulo inmediato un lateral común -
- 20.-
- dotado en cada cara de medios para fijación de los extremos respectivos de las carrileras de uno y otro lado.

- 3ª.- Mueble archivador perfeccionado, caracterizado por haberse previsto, además, un par de bastidores laterales portadores de uno o más juegos de carrileras para suspensión y deslizamiento de carpetas, siguiendo estos bastidores el mismo perfil que la cara anterior del mueble archivador, al objeto de adosársele por dicha cara delantera con
- 25.-
- 30.- facultad de deslizamiento a uno u otro lado, estando vincu-



lados dichos bastidores por sus extremos superior e inferior cuando menos, a unas guías de deslizamiento fijas a los laterales del mueble, guías que podrán estar asociadas a las carrileras de éste, constituyéndose así una ampliación en profundidad del mueble archivador.

5.-

4ª.- MUEBLE ARCHIVADOR PERFECCIONADO.

Según se describe en la presente memoria descriptiva, que consta de cinco hojas escritas a máquina por una sola de sus caras y onumeradas, acompañando dibujos.

10.-

Madrid, 28 de Febrero de 1.974



974

FIG. 1

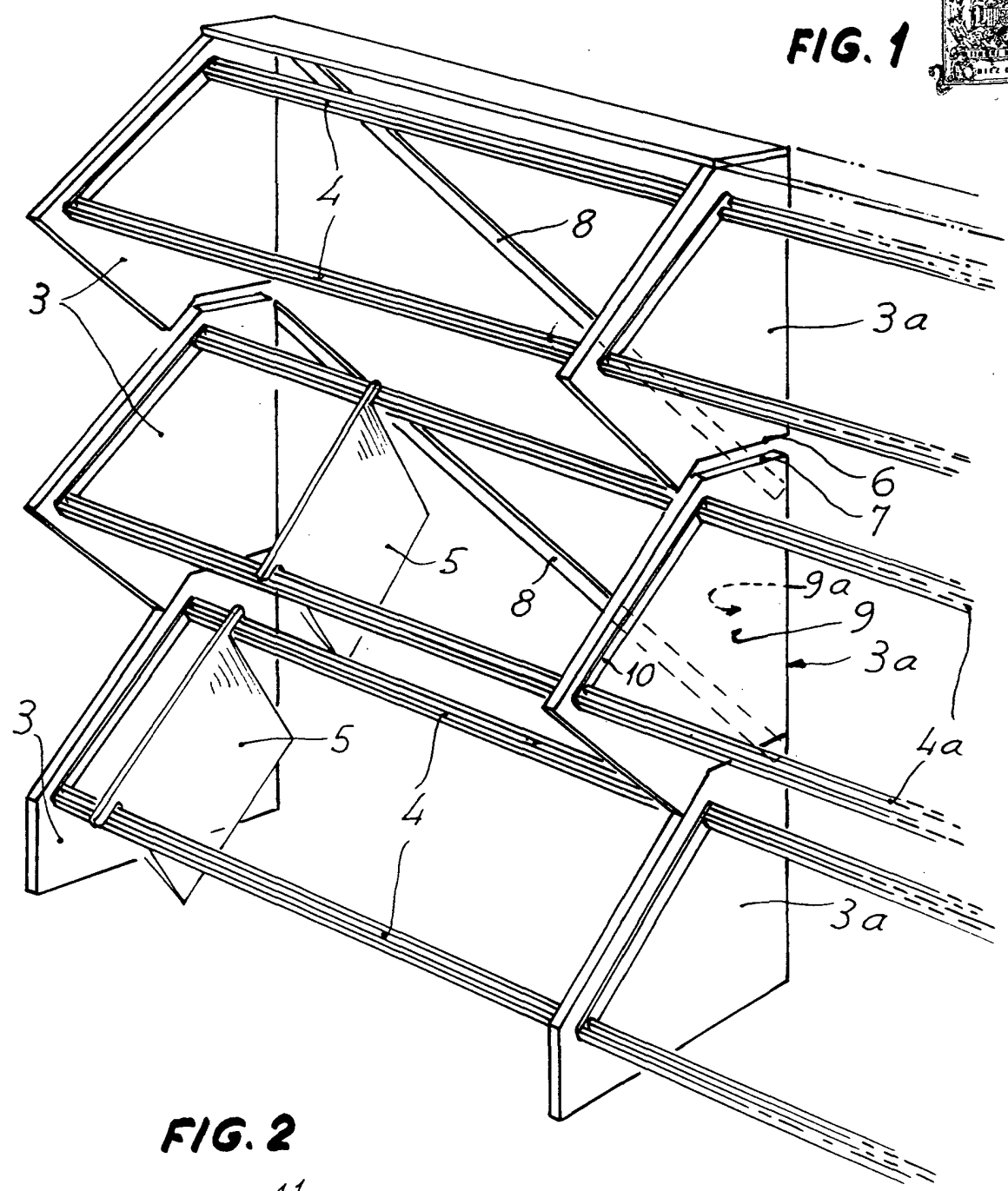
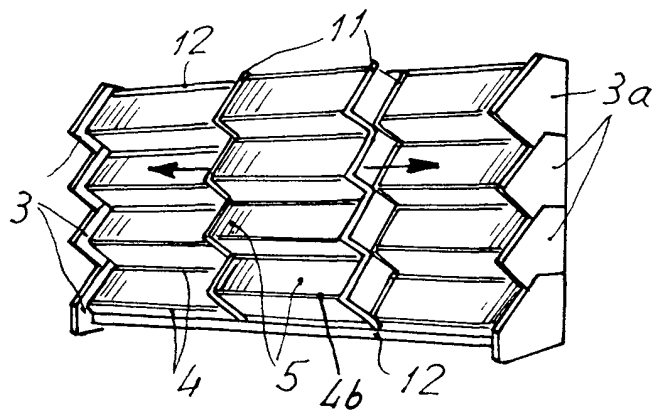


FIG. 2



Madrid, 28 FEB. 1974

Escala variable