



201037

f. C. 25-11-1975

Int. Cl.:	D04D

MODELO DE UTILIDAD

por VEINTE años

cuyo privilegio se solicita para España,
sus territorios y plazas de soberanía,
a favor de:

D. FRANCISCO JOFRE PLANET

de nacionalidad española, domiciliado en
Canet de Mar (Barcelona), calle Clausell,
núm. 20, relativo a:

"PIEZA DE FORNITURA CON OJALES PARA PRENDAS
DE GENERO DE PUNTO"

=====

201037



MEMORIA DESCRIPTIVA

5. La presente invención se refiere a una pieza de fornitura con ojales para prendas de género de punto, en la que dichos ojales se obtienen conjuntamente con la pieza, con lo que no precisa realizar, según el proceder ordinario, el corte posterior de los ojales y su cosido protector, siendo obtenidas piezas de acuerdo con lo que se consigna en el Modelo de Utilidad nº 184.903 , a nombre del titular del presente registro.

10. La pieza de referencia se caracteriza porque está constituida por una tira de género de punto de recogida, realizada por tisaje con doble fontura de agujas, presentando columnas de mallas dispuestas en el sentido longitudinal, susceptible de poseer en uno o ambos bordes longitudinales unas aletas de tela sencilla obtenidas con las fonturas trabajando independientemente , de modo que la propia tira, en el citado sentido longitudinal, posee en alineación y a trechos regulares, unos ojales realizados durante la operación de tisaje, mediante unas discontinuidades en la alimentación de las agujas, establecidas para ambas fonturas simultáneamente. - - - - -

20. Estas piezas con ojales pueden obtenerse indistintamente en tiras continuas o bien tiras de medidas concretas adecuadas para su aplicación en ciertas prendas de género de punto. - -

Otros objetos y características de la invención se irán dando a conocer en detalle a lo largo de la descripción que

3
201037



28 FEB.

sigue, haciendo referencia a los dibujos ilustrativos que la acompañan. En los dibujos: - - - - -

5. Figura 1, representa, vista en perspectiva, una pieza de fornitura según la invención, a colocar en una prenda de género de punto. - - - - -

Figura 2, es un esquema en el que se representa la situación de las agujas en dos fonturas, para formar doble tela con una o dos aletas en un borde. - - - - -

10. Figura 3, es una vista esquemática en planta, de una pieza de fornitura continua, formando zonas de longitud útil. - - - - -

Figura 4, es una representación del curso del tisaje para la formación de ojales en una tira de género de punto, según la invención. - - - - -

15. La expresada pieza de fornitura, consta de una tira 1 en género de punto de recogida, en la que las mallas 2 componen columnas 3 en sentido longitudinal, en la que se incluyen unos ojales 4 en el mismo sentido. Estas piezas permiten formar tiras, tapetas, bolsillos, remates y otros elementos similares, idóneos para ser aplicados en prendas de género de punto 5. Corrientemente, las tiras se obtienen con sus mallas formando columnas en sentido transversal, lo cual produce, por una parte, el inconveniente de que, debido al distinto sentido de encogibilidad entre tira y prenda, se forman arrugados, y por otra parte, el inconveniente debido a cierta dificultad en unir los rodillos de la tira y de la

20.

25.

201037



prenda a causa de la diferente posición de las respectivas
mallas. - - - - -

5. El tisaje de las tiras 1 se realiza mediante una doble
fontura de agujas 6A y 6B respectivamente, que trabajan si-
multáneamente y entre las cuales se forman las mallas 2 que
componen una doble tela 7 en una zona M de mayor anchura, y
una o dos aletas 8A y 8B de tela simple en otra zona N más
estrecha. Si sólo se realiza una de las aletas 8A ó 8B, de-
jan de actuar las agujas correspondientes a la otra fontura.
10. Luego, la zona marginal de la prenda 5 es introducida entre
las aletas 8A y 8B de la pieza 1, para ser unidas entre sí,
o bien si sólo hay una de dicha aletas, se adosa a la misma
la mencionada zona de la prenda 5. - - - - -

15. La formación de los ojales 4, de acuerdo con la esencia
de la invención, tiene lugar provocando unas interrupciones
momentáneas en la alimentación de las agujas, como se mues-
tra en la figura 4, de suerte que dejan de unirse mallas de
cada pasada en una misma columna 3, durante un cierto número
de dichas pasadas. En el caso concreto del presente ejemplo
20. gráfico, a partir de la pasada 1, se lleva a cabo la citada
interrupción en la alimentación, produciéndose ciclos de 1
a 6 en dichas pasadas, con lo que automáticamente queda
abierta la pieza en el trecho abarcado por el ojal 4. Este
ojal 4, dado que las mallas que la orillan quedan cerradas,
25. no precisan la ejecución posterior de cosidos de refuerzo,
o sea que los ojales 4 son definitivos al término del tisaje.

201037

20 FEB.



5. Las tiras 1 se realizan en una longitud determinada cuando se trata de aplicarlas en unas prendas concretas, o bien en longitud indefinida compuesta por una sucesión de zonas I sucesivamente enlazadas por unas estrechas fajas con pasada P de separación, de suerte que al ser utilizadas estas tiras 1, se extrae la pasada de separación P para independizar las diversas piezas. - - - - -

10. Descritas convenientemente las características de la invención, se hace constar que en la misma podrán introducirse cuantas variantes de detalle pueda aconsejar la experiencia, siempre que con ello no se modifique la esencialidad de la misma que es la que se resume y concreta en las reivindicaciones que siguen. - - - - -

N O T A

15. Se declaran de novedad, utilidad y propiedad para España, sus territorios y plazas de soberanía, las siguientes: - - -

R E I V I N D I C A C I O N E S

20. 1.- Pieza de fornitura con ojales para prendas de género de punto, caracterizada porque está constituida por una tira de género de punto de recogida, realizada por tisaje con doble fontura de agujas, presentando columnas de mallas dispuestas en el sentido longitudinal, susceptible de poseer en uno o ambos bordes longitudinales unas aletas obtenidas trabajando independientemente las dos fonturas, de modo que la

25. propia tira presenta, en el citado sentido longitudinal y a

201037



trechos regulares, unos ojales realizados durante la operacion de tisaje, mediante unas discontinuidades provocadas en la alimentacion de las agujas, establecidas para ambas fontu- ras simultaneamente, y para una determinada columna de mallas

5. 2.- Pieza de forniture con ojales para prendas de gene- ro de punto, segun la reivindicacion 1, caracterizada porque la tira provista de ojales presenta una longitud igual a la necesaria para su aplicacion a una prenda concreta. - - - -

10. 3.- Pieza de forniture con ojales para prendas de gene- ro de punto, segun la reivindicacion 1, caracterizada porque la tira provista de ojales presenta una longitud indefinida, diferenciada en piezas sucesivas, relacionadas por unas pa- sadas de separacion. - - - - -

15. 4.- "PIEZA DE FORNITURA CON OJALES PARA PRENDAS DE GENE- RO DE PUNTO". - - - - -

Todo ello conforme se describe y reivindica en la pre- sente memoria que consta de seis hojas, foliadas y mecano- grafiadas por una sola de sus caras, y de cuatro figuras que la ilustran.

MADRID, 28 FEB. 1974
P. A. M. CURELL SUÑOL

Man. Luna

601031



FIG. 1

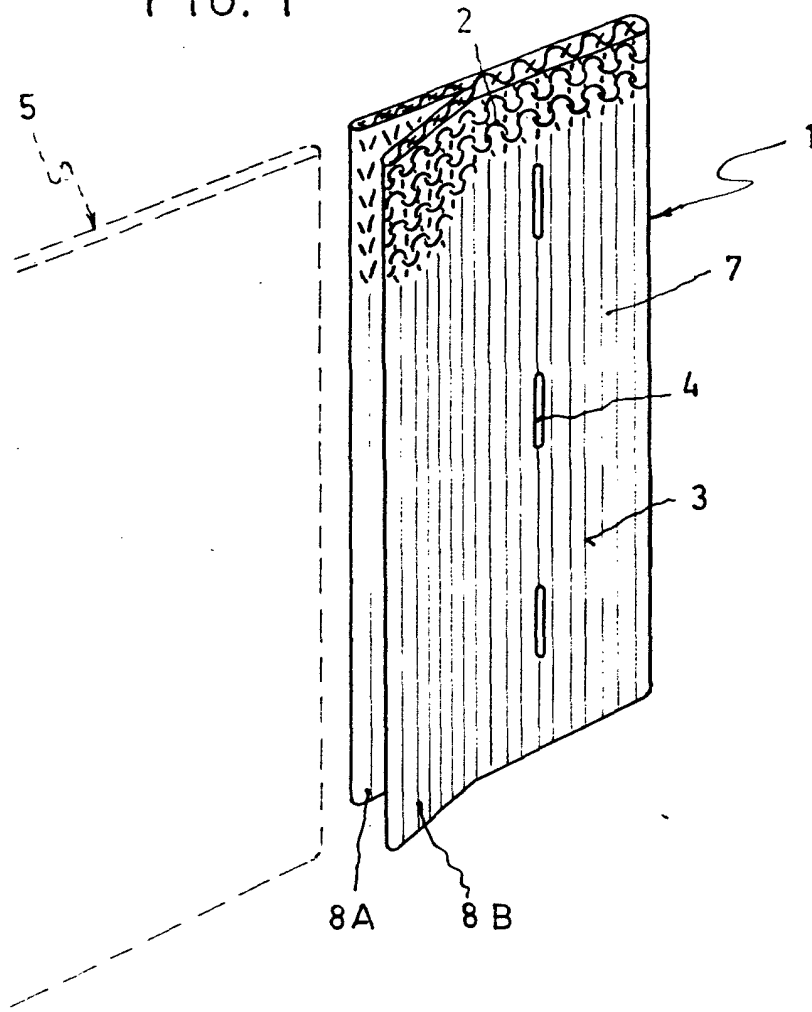
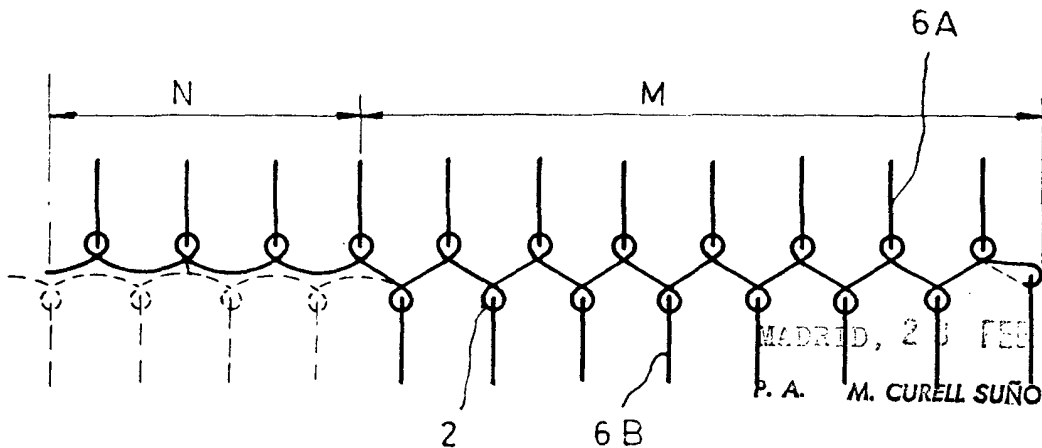


FIG. 2



MADRID, 23 FEB 1974
P. A. M. CURELL SUÑOL

M. Curell Suñol

201037

FIG. 3

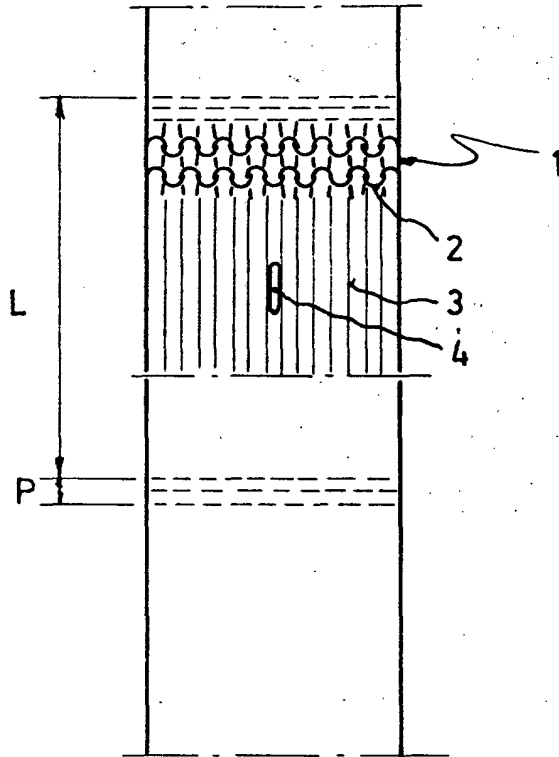
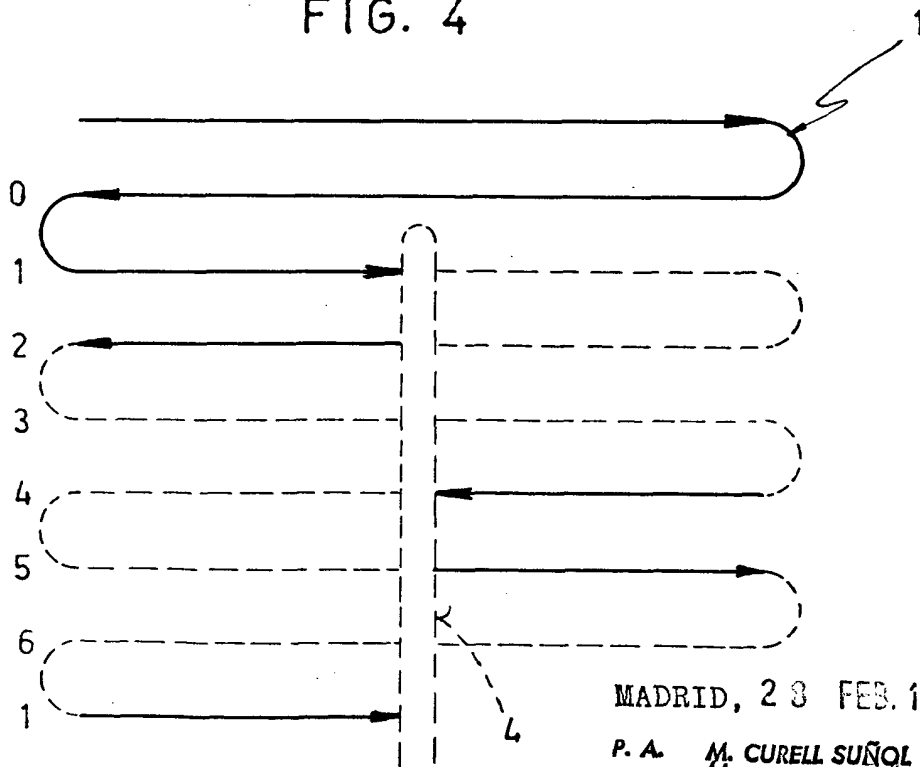


FIG. 4



MADRID, 28 FEB. 1974

P. A. M. CURELL SUÑOL

M. Curell Suñol