



F.E. 24-11-1975

Int Cl.:	A61M

MODELO DE UTILIDAD

que por veinte años, para España, se solicita a favor del SR. DON. ANTONIO GARCIA-DONAS ABRIL, de nacionalidad Española, residente - en SEVILLA (ESPAÑA), Plaza de Cuba, 4. por: "SONDA DE DOBLE BALON, PARA LA EXTRACCION SELECTIVA DE JUGO GASTRICO Y DUODENAL".-

MEMORIA DESCRIPTIVA

Se trata de una sonda de goma flexible, de aproximadamente 1.250 cm. de largo, por unos 3-3,5 mm. de diametro. Tiene como misión, - el recoger selectivamente el jugo gastrico y el duodenal.

5

Además, por llevar dos pequeños balones inflables en su porción distal, separados uno de otro de 5 a 8 mm. Estos al ser-
insuflados, una vez la sonda in situ, se encuentran situados uno
delante del piloro (valvula muscular situada entre el estomago y-
el duodeno) y otro en la porcion proximal en cavidad gastrica. La
porción de sonda entre los dos balones, quedará alojada en el canal
pilorico. La situación de los dos balones insuflados, uno prepilo-
rico y otro postpilorico, imposibilitaría el paso de jugo gastrico
a duodeno, por el canal pilorico, permitiendo de esta manera la-
la extracción del volumen total de jugo gastrico segregado, en tanto

10



la sonda permanezca in situ. Al mismo tiempo no permitirá el reflújo
15 de jugo duodenal a la cavidad gástrica, por lo que hace posible el
estudio selectivo del mismo, sin mezcla de jugo gástrico procedente
del estómago.

Esencialmente se trata de un tubo exterior (1 figs. 1-2)
que lleva acoplado concéntrico a él otro tubo (2 figs. 1-2) de mayor
20 longitud, pero teniendo en cuenta que las paredes internas del tubo
(1 figs. 1-2) exterior se adosan a las externas del tubo (2 figs. 1-2)
concéntrico en el extremo distal del mismo.-

Cada uno de estos tubos (1 y 2 figs. 1-2) llevan adosados a
sus paredes sendos tubos capilares (3 y 4 figs. 1-2) cuyos extremos se
25 se alojan en la cavidad de unos balones (5 y 6 fig. 1).-

Uno de estos balones (5 fig. 1) está situado en el extremo
distal del tubo (1 figs. 1-2) por fuera de su capa externa, y el otro
(6 fig. 1) está situado inmediatamente a la terminación del tubo —
(4 figs. 1-2) rodeando la capa externa del tubo (2 figs. 1-2).-

30 La porción terminal del tubo (2 figs. 1-2) es de forma conica
y en esta zona la goma lleva una mezcla de material radio opaco.-

El tubo (1 figs. 1-2) tiene unos pequeños orificios (7 fig.
1) de contorno elíptico situados próximos al balón (5 fig. 1).-

El tubo (2 figs. 1-2) tiene otros pequeños orificios (8 —
35 fig. 1) también elípticos, situados distalmente del balón (6 fig. 1).-

Descrita suficientemente la naturaleza y alcance de la —
presente invención, se hace constar que en la misma podrán ser varia-
bles los materiales, dimensiones y en general aquellos otros detalles
accesorios o secundarios que no alteren, cambien ni modifiquen la —
40 esencialidad propuesta.-

Los términos en que queda redactada esta memoria son ciertos
y fiel reflejo del objeto descrito, debiéndose interpretar en un —
sentido más amplio y nunca en forma limitativa.-

- 3205070



REIVINDICACIONES

45 Se reivindica como de la propia y nueva invención la propiedad y explotación exclusiva de:

1ª.- Sonda de doble balón, para la extracción selectiva de jugo gástrico y duodenal, caracterizada por ser un cuerpo tubular flexible, constituido por dos tubos concéntricos, el interior de mayor longitud con una especie de pera en su extremo provisto de una serie de taladros elípticos, el tubo exterior en su terminación rodea la capa externa del tubo interior y próximo a esa zona - lleva también una serie de taladros de contorno elípticos.-

50 2ª.- Sonda de doble balón, para la extracción selectiva de jugo gástrico y duodenal, según 1ª reivindicación caracterizada por - llevar adosado a las paredes tanto del tubo exterior como del - interior, sendos tubos capilares que terminan en la cavidad de - unos balones situados en los extremos de ambos tubos concéntricos.

55 3ª.- "SONDA DE DOBLE BALÓN, PARA LA EXTRACCIÓN SELECTIVA DE JUGO GÁSTRICO Y DUODENAL"

Consta la presente Memoria Descrita de tres Hojas numeradas y mecanografiadas por una sola cara a las que se le acompaña un plano para su mejor comprensión.

Madrid, 28 FEB. 1970

RODOLFO DE LA TORRE
P. P.
[Handwritten signature]
Enrico García Artaza



28 FEB

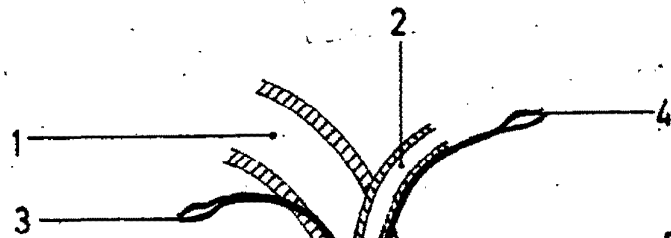
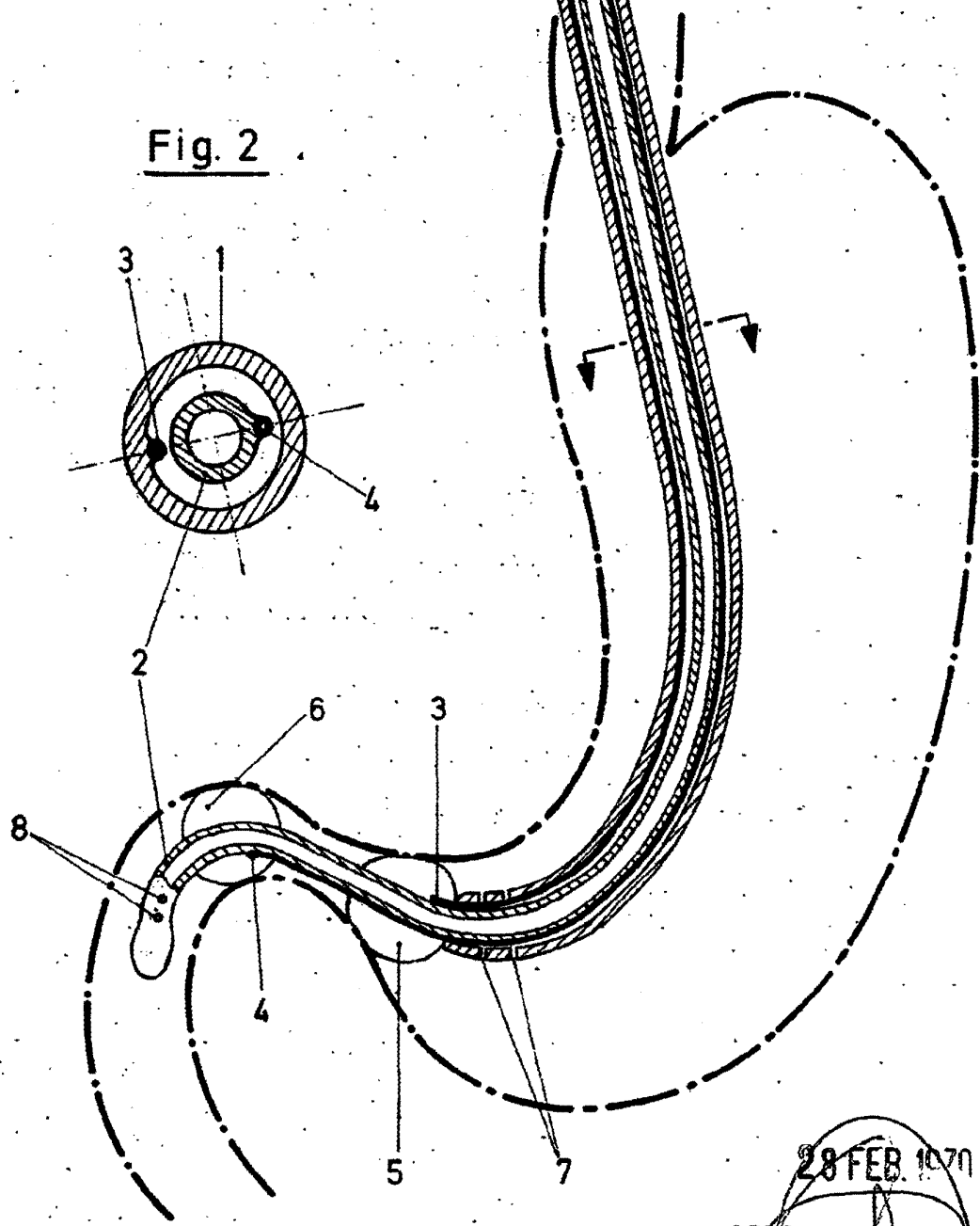
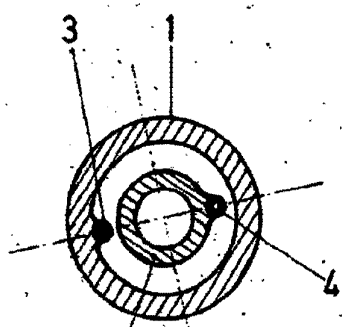


Fig. 1

Fig. 2



28 FEB 1970
RODOLFO DA SILVA
P. R.
[Signature]
Ernie Garcia Arteaga

Escala: Variable