

16-3-76

201024



EB. 1974

MODELO DE UTILIDAD
=====

Ref: Orden nº 6/2/74 Bi

Int. Cl. ² : B25B

Memoria Descriptiva

sobre:

INSTRUMENTO PERFORADOR PARA LA COLOCACION DE PRECINTOS DE IDENTIFICACION A ANIMALES.

=====

Solicitante: D. Ricardo Cano Rubalcaba, de nacionalidad española, residente en: C/ Fernández de Isla, nº 8-5º Izda. -SANTANDER-

=====

El presente Modelo de Utilidad tiene por objeto un instrumento perforador para la colocación de precintos de identificación a animales.

Es de sobre conocido la dificultad que entraña
5. la colocación de precintos de identificación a animales. Esta



dificultad estriba fundamentalmente en el hecho de tener que efectuar a un mismo tiempo la sujeción del elemento o elementos que constituyen el precinto propiamente dicho y por otro lado al animal, a la vez que se efectua el precintado.

5. La presente invención tiene como objeto principal evitar los inconvenientes anteriormente citados, para lo cual proporciona un instrumento que a la vez que perfora la oreja del animal al que se ha de fijar el precinto presenta los medios necesarios para sujetar los dos elementos que constituyen el citado precinto hasta que se efectua el precintado.

10. El instrumento según la presente invención se constituye de dos brazos dispuestos tipo alicata provistos por uno de sus lados de medios para la fijación en posición cerrada y medios para la apertura automática, mientras que en el otro lado está provisto en una de sus ramas de una pinza accionada por un resorte, la cual puede facilitar la sujeción del elemento hembra del precinto, mientras que el elemento macho vá insertado en un punzón presentado por el lado opuesto.

15. Para una mejor comprensión de la presente invención hacemos a continuación una descripción detallada, con referencia al plano adjunto, en el cual:

20. La figura 1 representa un alzado del instrumento perforador para la colocación de precintos de identificación a animales según la presente invención.

25. La figura 2 representa un detalle del instrumento de la figura 1.

La figura 3 representa una vista en sección de un precinto del tipo utilizado por el instrumento objeto de la presente invención.

30. Con referencia a las figuras puede observarse que

16:3:78

LU 1024



-3-

5. el instrumento perforador se constituye de dos piezas 1 y 2, montados como un alicate giratoriamente en 3, que tienden constantemente a separarse merced al resorte 4 montado entre ambos, y provistos en uno de sus extremos de un medio 5 para mantenerlo en posición cerrada contra la resistencia del resorte 4. Por el otro extremo presenta en uno de los lados un punzón 6, provisto de un ensanchamiento 7 y en las proximidades de su punta de un escalonamiento 8 provocado por una disminución de diámetro. Este punzón tiene como misión soportar a la protuberancia elástica 9 (figura 3), quedando el escalón 8 enfrentado con la parte metálica 10, de menor diámetro que remata dicha protuberancia, e introducirla por el orificio 11 de la otra parte del precinto, la cual será fijada por la pinza 12 accionada por el resorte 13 dispuesto en el lado opuesto al punzón 6, presentando dicho lado un rebaje 14 que se corresponde con una abertura 15 de la pinza, y dentro del rebaje un orificio 16 para permitir el paso del punzón.

-N O T A-

20. Descrita suficientemente la naturaleza del invento, así como la manera de realizarlo en la práctica, debe hacerse constar que las disposiciones anteriormente indicadas, son susceptibles de modificaciones de detalle en cuanto no alteren su principio fundamental, siendo lo que constituye la esencia del referido invento y por lo que se solicita Modelo de Utilidad, por 20 años en España, sobre: INSTRUMENTO PERFORADOR PARA LA COLOCACION DE PRECINTOS DE IDENTIFICACION A ANIMALES; caracterizándose por lo siguiente:

25. 1ª.- Instrumento perforador para la colocación de precintos de identificación a animales, caracterizado porque se constituye de dos elementos montados giratoriamente el uno en el otro a modo de alicate, disponiendo por una de sus partes de un resorte que tiende constantemente a mantenerlo en posición abierta, y de un medio para mantenerlo en posición cerrada, teniendo una de las ramas del

30.

10-3-78

-4-



1974

5.

otro lado un punzón que presenta un pequeño escalón y un pequeño realzado en su zona central, mientras que la otra rama está provista de una pinza que presenta una abertura que coincide con un rebaje y un orificio que facilita el paso del punzón, teniendo dicho punzón por misión sujetar e impulsar el elemento macho del precinto a través del elemento hembra que es sujetado por la pinza.

10.

2ª.- Instrumento perforador para la colocación de precintos de identificación a animales, tal y como queda sustancialmente descrito en la presente memoria e ilustrado en los dibujos adjuntos.

Esta memoria consta de 4 hojas escritas a máquina por una sola cara.

Madrid, 28 FEB. 1974

RICARDO CANO RUBALCABA

L. GOMEZ AGUDO Y URBEN
Firmado: L. Gomez Agudo y Urbén

ESCALA VARIABLE

23 JUN 1974

ESCALA VARIABLE



FIG.1

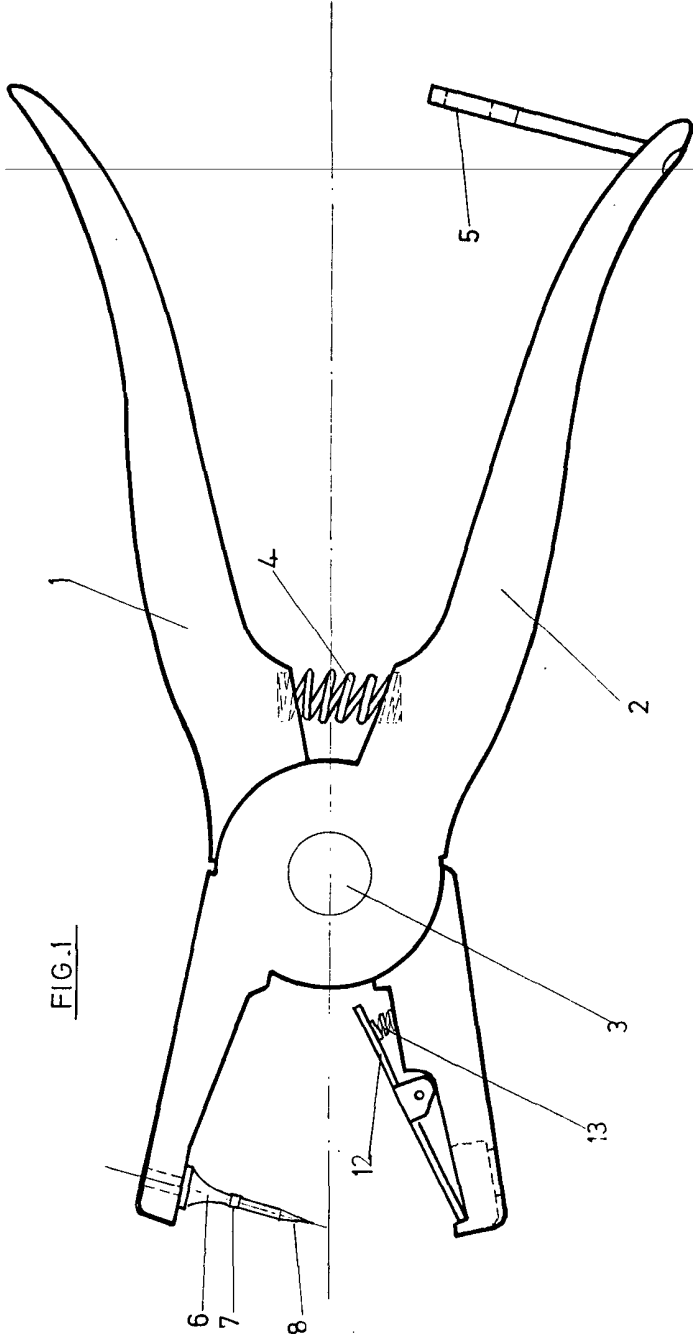


FIG.2

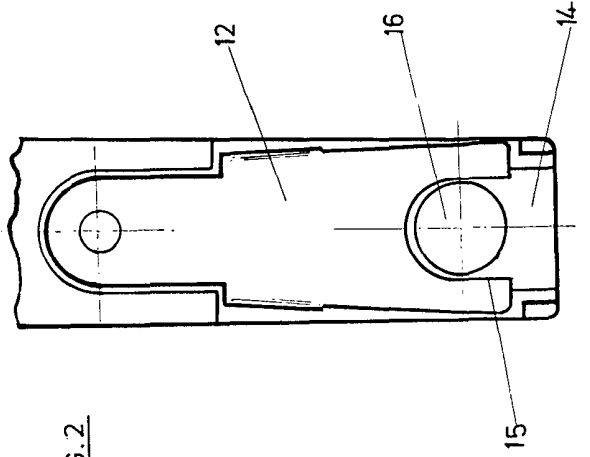
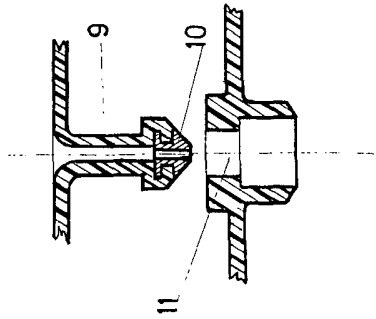


FIG.3



J. ESCOBAR
P. B. FERRAZ
L. GARCIA FERRAZ