

201022

PATENTE
DE
MODELO DE UTILIDAD
por 20 años

a favor de Doña Maria Antonia MIR ALBERT
de nacionalidad española
residente en Barcelona, calle Valencia, 76
por:

"JUGUETE ROTATIVO LUMINOSO".

MEMORIA DESCRIPTIVA

La presente patente de modelo de utilidad tiene como objeto un juguete rotativo luminoso cuya novedad radica en el hecho de constar de dos mitades huecas que, después de acopladas debidamente, encierran en su interior un dispositivo luminoso, pudiendo imprimirse al conjunto movimientos de rotación alternativos, bien con las ramas de un cordel que lo atraviesa perpendicularmente a su diámetro o bien con un cordel sujeto y arrollado tangencialmente sobre una canal anular periférica.

5.

10.

Con objeto de que puedan ser apreciadas en su detalle las particularidades que caracterizan a un juguete organizado de conformidad con la presente demanda, a continuación se describe una

forma preferida de realización práctica del mismo, la cual, a solo título de ejemplo no exclusivo ni limitativo, se relaciona con una hoja de dibujos que se acompaña y en la que se representan nueve figuras, de las que;

5. Las Figs. 1 y 2 muestran, en sección diámetro, la configuración particular de cada una de las dos mitades acoplables que componen la armazón del juguete.

10. La Fig. 3 es una vista de frente, en alzado, de una pinza elástica que, situada y sujeta en el centro de las dos citadas mitades acopladas, presenta sendas abrazaderas extremas para sujeción de pilas eléctricas, además de un portalámparas central.

15. Las Figs. 4 y 5 se refieren, según una vista de frente y otra de perfil, respectivamente, a la pinza indicada en la Fig. 4, aplicada a su función sustentante de las pilas eléctricas y de la lámpara central.

La Fig. 6, según una sección transversal, refleja el conjunto del juguete ya armado y apto para ser accionado con movimientos de rotación en sentidos alternos, mediante un cordel que lo atraviesa por dos puntos diametralmente opuestos.

20. La Fig. 7 se contrae a la proyección de un corte diámetro del mismo conjunto representado en la Fig. 6.

25. La Fig. 8 muestra la disposición prevista en el mismo juguete para que sus movimientos de rotación en sentidos alternos se desarrollen merced a los impulsos transmitidos a través de un cordel arrollado tangencialmente sobre la canal periférica.

La Fig. 9 contiene la representación gráfica del esquema eléctrico de alimentación del dispositivo luminoso.

30. Según muestran dichas figuras, el juguete rotativo luminoso que motiva esta demanda consiste en dos piezas huecas acoplables transparentes o translúcidas, ambas en forma de casquete



5 . esférico y fabricadas con materiales convenientes, preferiblemente plásticos, de las que una de ellas (1) se prolonga, en el caso representado, en una mecha anular o cuello (2), mediante el que, después de su acoplamiento a la pieza complementaria (3), se define una canal periférica (4).

10. El acoplamiento de ambas mitades (1) y (3) se establece por penetración del cuello (2) en el asiento coincidente (5), practicado al efecto en la mitad complementaria (3), mediando fileteados, ajuste a presión, adhesivos u otros sistemas que resulten adecuados para ofrecer una unión estable y duradera, manteniéndose en el curso del montaje, la coincidencia de los orificios diametralmente opuestos (6), practicados en ambas piezas y que se destinan a ser atravesados por sendas ramas (7) de un hilo, cordel o similar.

15. La oquedad resultante de la unión de ambas piezas (1) y (3) se halla ocupada por un par de contactores metálicos (8), sujeto cada uno de ellos, y en posiciones opuestas, al fondo cóncavo de cada mitad, a la par que alineados diametralmente con sendos resortes (9), en tanto que en la región central del conjunto aparece afianzada una pinza (10), que posee cierta elasticidad y en la que aparecen dos bridas extremas arqueadas (11), aptas para inmovilizar sendas pilas eléctricas (12), en tanto que la región central de la propia pinza (10) sostiene al portalámparas (13) y a una lamparita (14), que se halla conectada con aquellas pilas a través de conductores convenientes (8), (9) y (15) (Fig. 9), aplicándose en el circuito de alimentación así formado un interruptor (16), que, dotado de un pequeño contrapeso (17) permanece abierto cuando el juguete está inactivo y se cierra encendiéndose la lámpara, por la acción de la fuerza centrífuga al adquirir el propio juguete movimientos de rotación a determinada velocidad.

20.

25.

30.



- Tales movimientos de rotación pueden ser transmitidos al juguete según dos modalidades distintas de accionamiento, determinada la primera por el arrollamiento y desarrollo sucesivos de un cordel cuyas ramas (7) atraviesan transversalmente al cuerpo (1-3) por los orificios (6); o bien mediante un hilo similar (7'), uno de cuyos extremos se fija a un punto en el fondo de la canal (4) y mediante el que, previo su arrollamiento alrededor de dicha canal, pueden producirse los movimientos de rotación del dispositivo por acción combinada de impulsos y gravedad.
10. Describas las particularidades que caracterizan a un juguete rotativo luminoso organizado de conformidad al presente modelo, deberá comprenderse que en las realizaciones prácticas del mismo pueden introducirse diversas variaciones de detalle y acabados, sin que por ello se alteren la esencialidad ni el alcance del presente registro.
- 15.

N O T A

R E I V I N D I C A C I O N E S

Se reivindica como objeto de la presente Patente de Modelo de Utilidad:

20. 1ª-Juguete rotativo luminoso, que se caracteriza esencialmente por estar constituido por dos piezas huecas acopladas transparentes o translúcidas, ambas en forma de casquetes esféricos, entre las cuales se define una canal anular periférica, presentando además las mismas dos orificios diametralmente opuestos que pueden ser atravesados por las ramas de un hilo, cordel o similar, quedando alojados en el interior de estas dos mitades ajustadas, unos contactores metálicos y una pinza elástica apta para sujetar unas pilas eléctricas, apareciendo en la propia pinza un portalámparas y una lámpara conectada con aquellas pilas a través de
- 25.
30. aludidos contactores metálicos y de los oportunos conductores eléc-



tricos, entre los que figura un interruptor combinado con un contrapeso, interruptor que permanece abierto cuando el juguete se halla inactivo y que se cierra, encendiéndose la lámpara, por la acción de la fuerza centrífuga al adquirir el propio juguete movimientos de rotación a determinada velocidad.

5,

2ª.-Juguete rotativo luminoso, según la primera reivindicación, que se caracteriza por el hecho de que los movimientos de rotación al juguete se transmiten tanto por el arrollamiento y desarrollo sucesivos del hilo o cordel dividido en ramas que atraviesan transversalmente al cuerpo de revolución por los mencionados orificios diametralmente opuestos, como mediante un hilo o cordel similar arrollable y desarrollable dentro de la canal periférica establecida por las propias mitades componentes del juguete.

10.

15.

3ª.-JUGUETE ROTATIVO LUMINOSO.

Sean cuales fueren las circunstancias que concurren con la esencialidad propia de la misma.

Consta la presente Memoria descriptiva de cinco páginas foliadas y mecanografiadas por una sola cara y va acompañada de una hoja de dibujos aclarativos.

Madrid, 28 febrero 1974

P. A.

Fig. 1

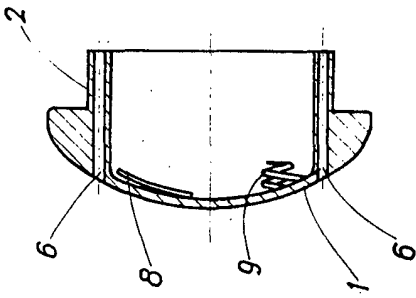


Fig. 2

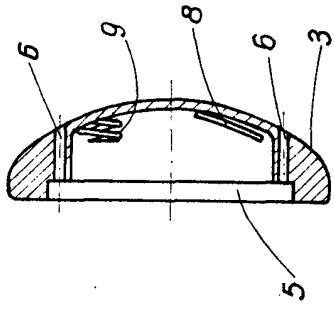


Fig. 3

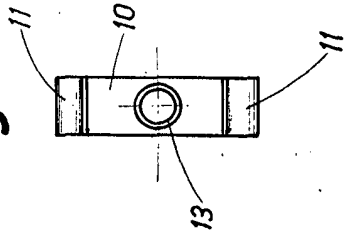


Fig. 4

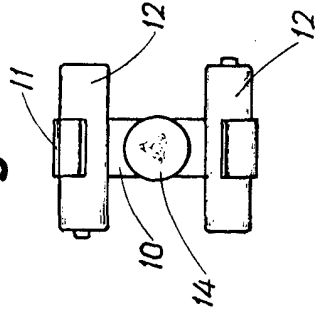


Fig. 5

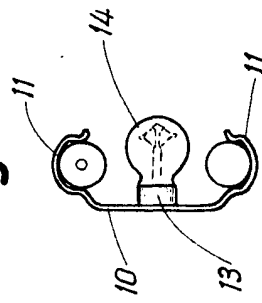


Fig. 6

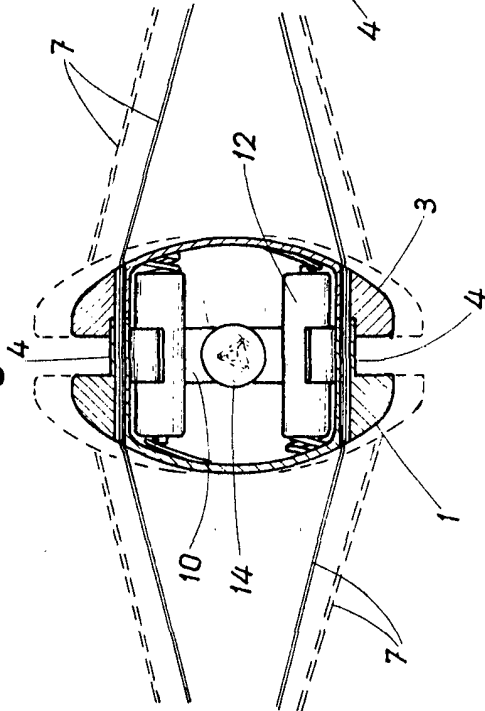


Fig. 7

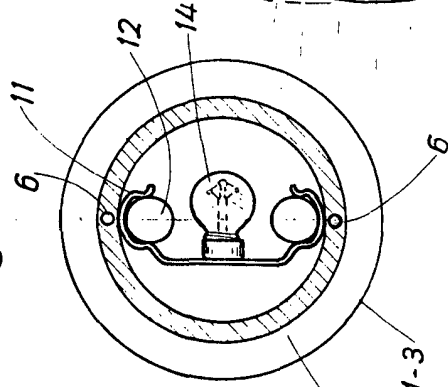


Fig. 8

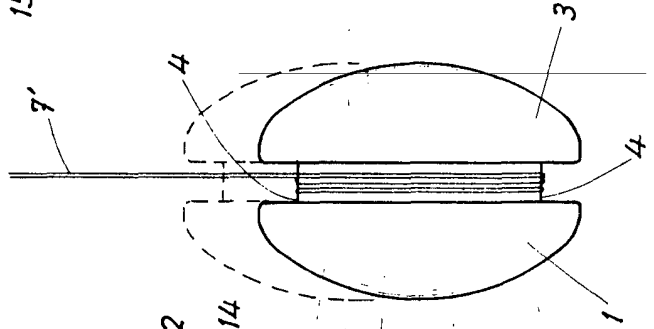
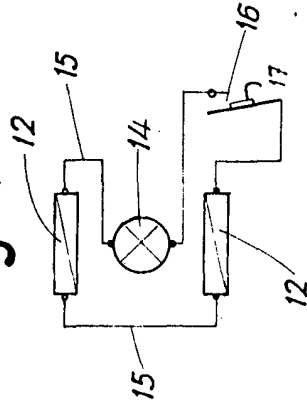


Fig. 9



Madrid, 28 febrero 1974.

P.A.