

200970



MEMORIA DESCRIPTIVA

correspondiente a la solicitud de concesión de un.....

MODELO DE UTILIDAD

SOLICITANTE: TACOPA, S.L., de nacionalidad española.

RESIDENCIA: Carr. de Alicante, Km 377 .-ELDA-.
(Alicante)

ENUNCIADO: "DISPOSICION PERFECCIONADA EN
TACONES PARA CALZADO".

Prioridad: Patente n.º del

200970



1

La presente memoria descriptiva tiene como fin la declaración del objeto sobre el que ha de recaer el privilegio de explotación industrial y comercial, exclusivo en el territorio nacional, de un Modelo de Utilidad, de acuerdo con la vigente Legislación, que, como el enunciado indica, se trata de "DISPOSICION PERFECCIONADA EN TACONES PARA CALZADO".

5

10

De concepción original, la disposición preconizada es de aplicación extensiva al calzado cuyo piso, o bien sólo el tacón, está constituido por sustancias sintéticas apropiadas moldeadas.

15

En efecto, el tacón es hueco, o por lo menos no es totalmente macizo, presentando un alojamiento inferior de acceso libre. En este alojamiento encastra la zona central realizada de una plataforma que apoya su borde periférico sobre las paredes del tacón limitando así su introducción.

20

De este modo, se facilita el recambio de tales piezas postizas cuando, por desgaste, se precise su reposición. Por otra parte, se pueden emplear materiales distintos al del resto del tacón soporte o de cualidades, por ejemplo, que faciliten su antideslizamiento o hagan más opaco el sonido al aplicarse sobre el suelo, etc.

25

Para comprender mejor la naturaleza del invento, en el plano adjunto hacemos una representación esquemática de su utilización, no siendo en absoluto limitativa y susceptible por ello de las modificaciones accesorias que no alteren las características esenciales.

30

La figura 1 es una vista en perspectiva de una plataforma recambiable.

200970



1 La figura 2 representa, en sección longitudinal, el tacón del calzado con su alojamiento inferior en el que encajará la plataforma.

5 La figura 3 muestra el aspecto externo del tacón rematado con la citada plataforma.

 Detalles referenciados:

- 1.- Plataforma
- 2.- Realce central
- 3.- Tabiques refuerzo
- 10 4.- Tacón
- 5.- Chaflán del borde superior

 El tacón del calzado (4) es hueco o presenta, al menos, una oquedad interior como alojamiento de acceso inferior libre. Entonces se dispone una plataforma (1) de contorno análogo al del tacón (4) y provista en su zona central superior de un resalte (2) conjugado con el alojamiento del tacón en el que penetra a presión, facilitado por el chaflán superior (5), quedando encastrado en él y conformando el piso de apoyo del tacón.

20 El resto de la cavidad del tacón podrá estar reforzado por tabiques interiores y el realce (2) de la plataforma de cierre (1) podrá ser macizo o reforzarse por tabiques similares (3).

25 Con esta disposición queda constituido el tacón de un modo eficaz a la par que simple.

 Descrita suficientemente la naturaleza del presente invento, así como su realización industrial, sólo cabe añadir que en su conjunto y partes constitutivas es posible introducir cambios de forma, materia y disposición en cuanto
30 tales alteraciones no supongan variación sustancial del mis-

200970



1 mo.

El solicitante, al amparo de los Convenios Internacionales sobre Propiedad Industrial, se reserva el derecho de extender esta demanda a los países extranjeros, si fuera posible, reivindicando la misma prioridad de la presente solicitud.

5

N O T A

El Modelo de Utilidad que se solicita como nuevo en España, por veinte años, de acuerdo con la vigente Legislación sobre Propiedad Industrial, deberá recaer sobre "DISPOSICION PERFECCIONADA EN TACONES PARA CALZADO", en todo de acuerdo con las siguientes:

10

R E I V I N D I C A C I O N E S

1ª.- DISPOSICION PERFECCIONADA EN TACONES PARA CALZADO caracterizada porque el tacón presenta una cavidad interior con acceso libre inferior, acoplándose a ella una plataforma de contorno análogo y provista de un resalte superior conjugado con el alojamiento del tacón en el cual encaja a presión, quedando vinculados ambos elementos.

15

20

2ª.-"DISPOSICION PERFECCIONADA EN TACONES PARA CALZADO"

25

30



200970

1

Según queda sustancialmente descrito en la presente Memoria, que consta de cinco hojas mecanografiadas por una sola cara, acompañada de los correspondientes planos.

5

Madrid, 27 FEB. 1974

El Agente Oficial,

MIGUEL FERNANDEZ-LOPEZ PINZON
P. P.

10

15

20

25

30

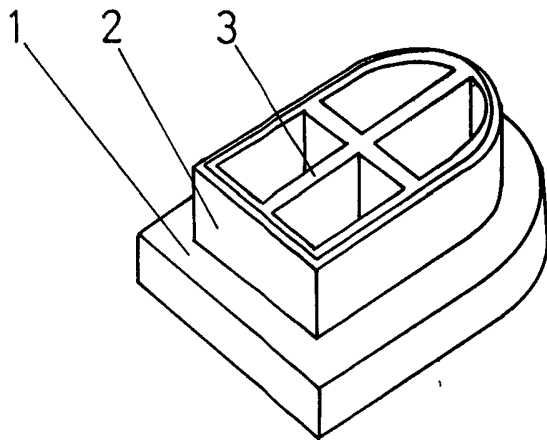


Fig. 1

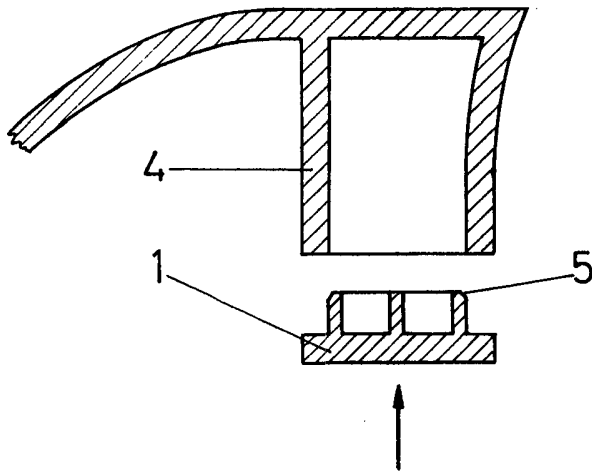


Fig. 2

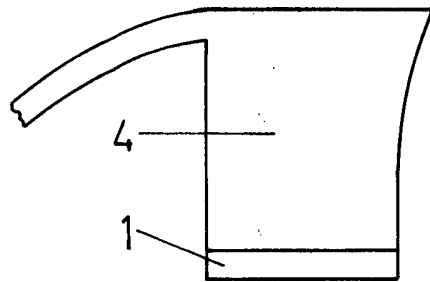


Fig. 3

Escala Variable
Madrid, 27 FEB. 1974

El Agente Oficial

MIGUEL FERRANDELLA BYSSA PINZÓN
P. P.

