

200969



MEMORIA DESCRIPTIVA

correspondiente a la solicitud de concesión de un.....

MODELO DE UTILIDAD

SOLICITANTE: S.A. GABINETE ESTUDIOS INDUSTRIALES
(S.A. GEI)

RESIDENCIA: Gutierre de Cetina, 19 -MADRID-

ENUNCIADO: "LAMPARA DE SOBREMESA PERFECCIONADA"

Prioridad: Patente n.º del



1 La presente memoria descriptiva tiene como fin la -
declaración del objeto sobre el que ha de recaer el privile-
gio de explotación industrial y comercial exclusivo en el te-
rritorio nacional de un Modelo de Utilidad, de acuerdo con la
5 vigente Legislación, que como el enunciado indica se trata de
"LAMPARA DE SOBREMESA PERFECCIONADA".

 El objeto del presente modelo se refiere a una lám-
para de sobremesa que se presenta en el mercado desmontada --
con todos sus elementos dentro de un recipiente de forma gene-
ralmente cilíndrica.

10 Las lámparas conocidas hasta el momento, aún estan-
do desmontadas, tienen gran tamaño lo cual dificulta su trans-
porte así como su almacenamiento.

 Con la lámpara objeto del modelo se elimina este in-
conveniente ya que se presenta para su venta con todas sus --
partes constitutivas introducidas dentro de un recipiente de
pequeño volumen, generalmente cilíndrico, con dos tapas en am-
bas bases lo que permite su fácil almacenamiento así como su
cómoda compra y transporte. Esto se consigue porque la tulipa
20 de la lámpara es de un material elástico hinchable.

 La lámpara consiste en una base cilíndrica o similar
hueca, con sendas tapas en sus bases, y dentro de la cual van
desmontados todos los componentes formados por un casquillo -
con su correspondiente cable para conectarlo a la red, una --
25 bombilla antitérmica que se insertará en dicho casquillo y un
globo de goma hinchable, que será la tulipa de la lámpara. Se
consigue así que todas las partes constitutivas de la misma --
ocupen el mínimo espacio y tengan muy poco peso, siendo al --
mismo tiempo de gran simplicidad su montaje con solo seguir -
30 las instrucciones que llevan adjuntas.

200000



1

El globo de goma que es la tulipa de la lámpara, se puede inflar a través de un dispositivo que lleva el casquillo incorporado en su interior.

5

Para comprender mejor la naturaleza del invento en el plano adjunto hacemos una representación esquemática de su utilización, no siendo en absoluto limitativa y susceptible por ello de las modificaciones accesorias que no alteren las características esenciales.

10

La figura 1 representa la lámpara desmontada dentro del recipiente cerrado.

La figura 2 es una vista del casquillo y la bombilla con el montaje del globo de goma sobre ellos.

La figura 3 representa el globo ya inflado y la boquilla cerrada.

15

La figura 4 representa el conjunto total de la lámpara terminada de montar.

En ellas se aprecian los siguientes detalles:

20

- 1.- Casquillo.
- 2.- Bombilla.
- 3.- Cable.
- 4.- Globo de goma.
- 5.- Boquilla.
- 6.- Base o peana.
- 7.- Hendidura.
- 8.- Tapa.

25

30

La lámpara preconizada en el modelo es una lámpara de sobremesa constituida por la base o peana (6) hueca, con sus correspondientes tapas (8) en ambas bases, dentro de la cual caben desmontados los demás componentes de dicha lámpara con lo que ocupan muy poco espacio para su transporte, almace



1 namiento cuando no se utilice, etc.

Al abrir la tapa superior (8) de la peana (6) base de la lámpara, se encuentra en su interior el casquillo (1) con el correspondiente cable (3), la bombilla (2) que será antitérmica y el globo de goma (4) desinflado así como las instrucciones necesarias para el montaje.

Se comenzará formando la lámpara, insertando la bombilla (2) en el casquillo (1) por encima de los cuales se introduce el cuello del globo de goma (4) desinflado como se aprecia en la figura 2. Una vez introducido el globo (4), queda ajustado al casquillo (1) por presión, ya que su boca es de menor anchura, procediéndose entonces a soplar aire a través de la boquilla (5) de que dispone el casquillo (1) por su interior hasta conseguir el tamaño deseado; conseguido esto, se dobla la boquilla (5) sobre si misma y se ata para que no se salga el aire como se aprecia en la figura 3; la boquilla (5) se oculta una vez atada bajo la base del casquillo (1).

La lámpara se termina de montar apoyando la tulipa (4) ya hinchada al tamaño deseado, sobre la boca superior de la peana (6) quedando el conjunto del casquillo (1), cable (3) y boquilla (5) oculto dentro de ella. La peana (6) dispone de una hendidura (7) en su boca inferior, por la que se saca el cable (3) para su conexión a la red, hecho lo cual, se coloca la tapa (8) inferior de la peana (6) con lo que queda totalmente cerrada.

Descrita suficientemente la naturaleza del presente invento, así como su realización industrial, solo cabe añadir que en su conjunto y partes constitutivas es posible introducir cambios de forma, materia y disposición en cuanto tales alteraciones no supongan variación sustancial del mismo.



203969



1

El solicitante al amparo de los Convenios Internacionales sobre Propiedad Industrial, se reserva el derecho de extender esta demanda a los Paises extranjeros, si fuera posible, reivindicando la misma prioridad de la presente solicitud.

5

NOTA

El Modelo de Utilidad que se solicita, como nuevo en España, por veinte años, de acuerdo con la vigente Legislación, deberá recaer sobre "LAMPARA DE SOBREMESA PERFECCIONADA" en todo de acuerdo con las siguientes:

10

REIVINDICACIONES

15

1ª LAMPARA DE SOBREMESA PERFECCIONADA, caracterizada por estar constituida por una peana cilíndrica o de forma similar, hueca y con sendas tapas en sus bases, presentando la inferior una hendidura para sacar por ella el cable del que va provisto el casquillo, una bombilla antitérmica y una tulipa de material elástico hinchable, con lo que se consigue que desmontados los elementos ocupen muy poco volumen, sirviendo en este caso la peana como recipiente para contenerlos preveándose que una vez montados dichos elementos, con la tulipa elástica hinchada al tamaño deseado, se apoye ésta en la boca superior de la peana, quedando ocultos en su interior el resto de los elementos, presentándose al exterior únicamente la peana y la tulipa hinchada.

20

25

2ª.- LAMPARA DE SOBREMESA PERFECCIONADA, en todo de acuerdo con la primera reivindicación, caracterizada porque el casquillo presentará en su interior un orificio que se prolonga inferiormente en una boquilla para soplar aire dentro, de la tulipa elástica, la cual está provista de una boca más estrecha que el casquillo por lo que se ajusta a él por pre-

30

200969



1
5
10
15
20
25
30

si6n, procedi6ndose una vez hinchada la tulipa, a cerrar la boquilla y a ocultarla bajo el casquillo.

3a.- "LAMPARA DE SOBREMESA PERFECCIONADA".

Seg6n queda sustancialmente descrito en la presente memoria, que consta de seis hojas mecanografiadas por una sola cara, acompa6ada de sus correspondientes dibujos.

Madrid, 27 de Febrero 1.974.

EL AGENTE OFICIAL,
MIGUEL FERNANDEZ ICAISA
P. P.

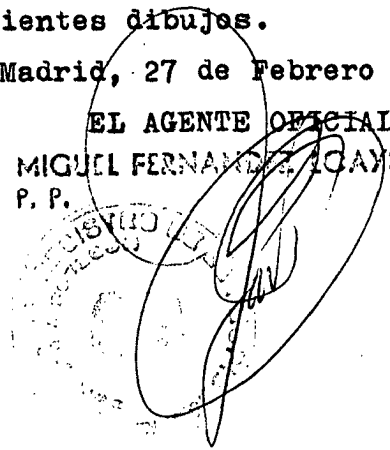




Fig.2

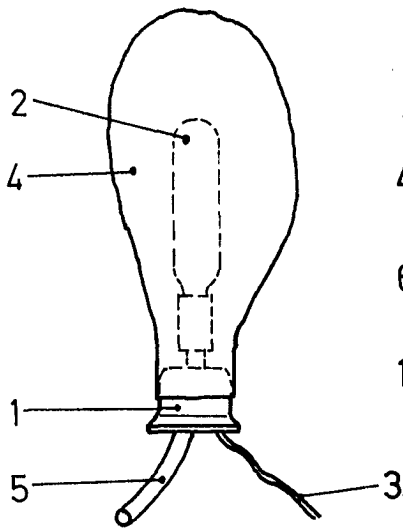


Fig.1

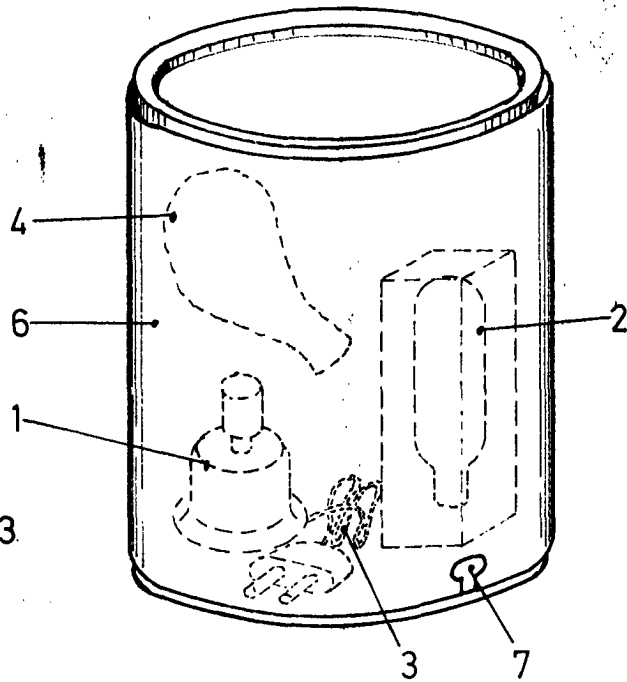


Fig.3

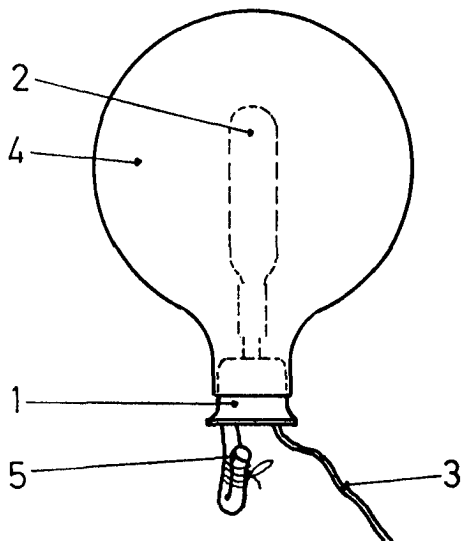
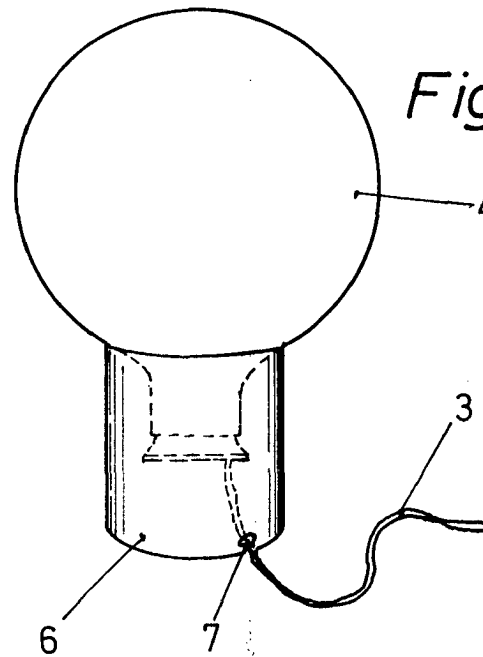


Fig.4



Escala variable

Madrid

El Agente Oficial
MIGUEL FERNANDEZ LOAYSA
P. P.