

One 25 NOV 1975

Inv. Cl. A 61 M

200960

MEMORIA DESCRIPTIVA
de un
MODELO DE UTILIDAD
por:

"INSTILADOR VESICAL DE EMPLEO POR VIA RECTAL"

Cuyo registro se solicita por VEINTE AÑOS, con protección para todo el territorio nacional, a nombre y favor de D. Alfred BRACHT, de nacionalidad Alemana, domiciliado en BREMEN (Alemania), Contrescarpe, 118.

Se refiere este modelo de utilidad, como su enunciado indica, a un instilador vesical, de utilización por vía rectal, concebido para introducir en el organismo, por el conducto indicado, cualquier clase de medicamento, pero con dosificaciones exactas controladas, potestativamente, por los propios usuarios, que pueden ajercitar en todo instante la regulación y el control de las aplicaciones, seleccionando las dosis convenientes a cada caso.

5

El instilador, de ingeniosa concepción y acusada funcionalidad, resulta sumamente manejable, constituyendo un instrumento tan útil como práctico para la aplicación de tratamientos en los que está indicada la introducción por vía rectal de soluciones medicamentosas, pudiéndose suministrar, indistintamente, ocupado ya por un medicamento determinado o vacío para

10

2
200960

llenarlo posteriormente con el que se prescriba.

Sustancialmente, se constituye por un cuerpo fundamental, en función de envase o contenedor, y un prolongado cuello para salida del producto contenido.

5 El primero, o sea el cuerpo básico del instilador, viene determinado por un recipiente de forma general cilíndrica, realizado en material muy flexible, preferentemente de naturaleza plástica, y fraccionado en una pluralidad de segmentos plegables e iguales, a manera de fuelle, que se comprimen
10 fácilmente entre sí mediante una simple y ligera presión ejercida con la mano,

Esta facultad flexible del instilador, y la marcada ductilidad a la presión que es su resultante, permiten una dosificación exacta y rápida del caudal saliente, siempre en función directa con el grado de presión que se ejerza y la fuerza
15 impelente que esta presión desarrolle, puesto que en cada segmento del cuerpo recipientario hay contenida una dosis idéntica y la proporción de la que se instile dependerá de que aquel se comprima más o menos, obligando a fluir al medicamento desde el cuerpo hacia su salida, a través del largo cuello que le
20 continúa, en dosis adecuadas, todas perfectamente graduables a voluntad.

El instilador está suplementado por un prolongado tubo de paso que va desde el terminal de su cuello hasta el organismo de la persona a la que se ha de aplicar las instilaciones, cuyo tubo, realizado como todo el dispositivo en material
25 plástico muy flexible, comporta en uno de sus extremos, concretamente en aquel que se introducirá en el recto, una boquilla embutida e identificada con él formando cuerpo, la cual se cierra, en fase previa al uso, con un pivote obturador que le es
30 solidario y que se quiebra y elimina llegado el momento de utilizar la boquilla como tal, habiéndose previsto para cubrirla, en las fases de no uso, una caperuza protectora practicable que, susceptible de introducirse a presión, garantiza las con-

diciones higiénicas que debe mantener siempre la boquilla.

Intercalado entre el tubo y el instilador, y sirviendo como elemento de empalme entre los dos, se dispone un racor con dos embocaduras receptoras confluyentes: una en la que penetra por presión y embutido el terminal del cuello correspondiente al instilador y otra que recibe, por el mismo procedimiento, el extremo inferior y opuesto a la boquilla del tubo de paso.

Para facilitar la comprensión de cuanto queda expuesto y únicamente a título de ejemplo, sin alcance limitativo en los adjuntos dibujos se representa una forma de ejecución práctica del modelo.

La figura única muestra al instilador objeto de este registro, en posición montada y listo para su utilización. Vemos, en la figura, el cuerpo fundamental (1) dividido en una pluralidad de segmentos plegables e iguales (2), a manera de acordeón, y finalizado en el cuello (3) que le prolonga.

Son también visibles, en la figura, el racor (4) previsto como elemento de empalme entre el cuello (3) del envase (1) y el tubo de paso (5), este último rematado en su extremo de salida por la boquilla (6) con pivote obturador (7) y la caperuza protectora, de quita y pon, ilustrada aparte y señalada con (8).

Lo dicho es fiel reflejo del objeto de este registro, debiendo considerarse en sentido amplio, nunca en forma limitativa ni con criterio restringido, siendo indiferentes y cambiantes las circunstancias de tamaños, formas, colores, proporciones y materiales empleados, siempre y cuando no alteren ni modifiquen en lo esencial, la síntesis que implican las características que definen al modelo, le tipifican y se reivindican.

N O T A

Se reivindican los términos siguientes:

1.- Instilador vesical de empleo por vía rectal, ca

5

racterizado por comprender un cuerpo fundamental en función de envase o contenedor y de forma general cilíndrica, cuyo cuerpo, realizado en material muy flexible de naturaleza plástica, aparece fraccionado en una pluralidad de segmentos, iguales y plegables, a modo de fuelle, que se comprimen fácilmente mediante simple presión manual y cuyo conjunto se continúa por un prolongado cuello para salida del contenido.

10

2.- Instilador, según el punto anterior, caracterizado porque el cuerpo básico está suplementado por un prolongado tubo de paso, igualmente realizado en material muy flexible, que va desde el terminal del cuello al organismo y que comporta en uno de sus extremos, concretamente en el que se introduce en el recto, una boquilla identificada y que forma cuerpo con él, cuya boquilla se cierra, en fase previa al uso, con un pivote obturador que le es solidario y que se quiebra y elimina llegado el momento del empleo, habiéndose previsto para cubrirla, una caperuza protectora practicable y adaptable a presión.

15

20

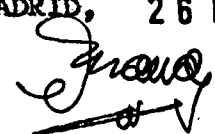
3.- Instilador, según puntos que preceden, caracterizado porque, intercalado entre tubo e instilador, y sirviendo como elemento de empalme entrambos, se acomoda un racor con dos embocaduras receptoras confluyentes: una en la que penetra por presión y embutido el terminal del cuello perteneciente al instilador y otra que recibe, por el mismo procedimiento, el extremo inferior y opuesto a la boquilla del tubo de paso.

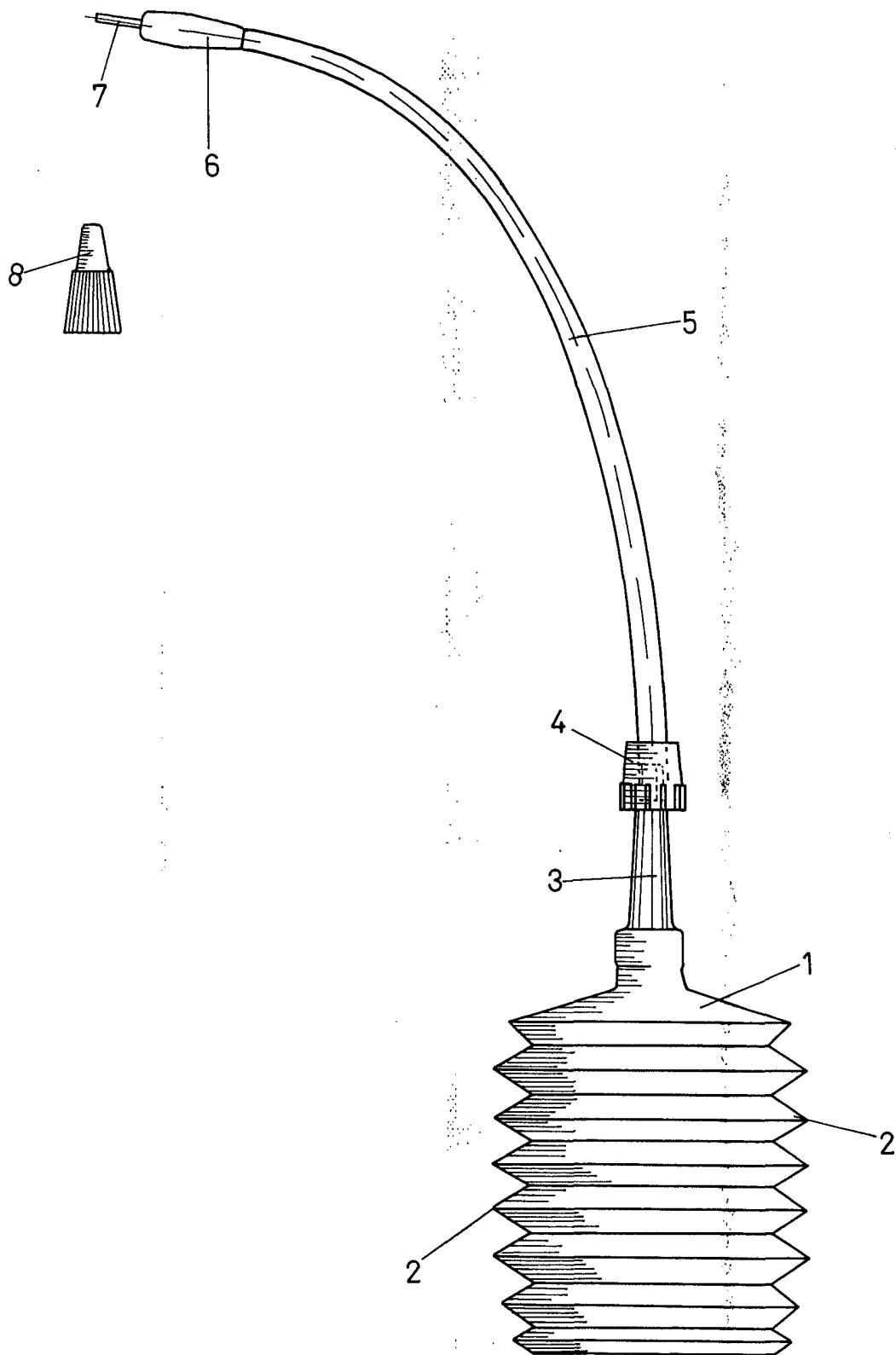
25

4.- INSTILADOR VESICAL DE EMPLEO POR VIA RECTAL.

Todo conforme queda descrito en la presente memoria, que consta de CUATRO HOJAS, mecanografiadas y foliadas por una sola cara y dibujos que se acompañan.

MADRID, 26 FEB. 1974





ESCALA VARIABLE

Madrid, 26 FEB. 1974

J. Bracht