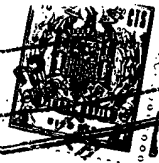


10-3-78

Int. Cl. A44K



MODELO DE UTILIDAD

200953

Case 5/18.

Memoria Descriptiva

sobre:

Orinal.

==.==.==.==.==.==.==.==.==.==

Solicitante: INVENTEC INTERNATIONAL LIMITED, entidad inglesa, residente en, Point Robert, Sark, Channel Islands, Inglaterra.

==.==.==.==.==.==.==.==.==.==

5. Este invento se refiere a la construcción de un orinal y, en particular a un orinal apropiado para ser utilizado por niños pequeños. Se han propuesto muchas formas de construcción y actualmente se fabrican principalmente de material de plástico ligero pero el problema princi-



200953

- pal que surge con todos ellos es que el niño pequeño encuentra dificultades para poder sentarse con facilidad en la posición correcta, particularmente cuando la construcción comprende una guarda alzada contra salpicaduras. Asimismo el niño encuentra
5. dificultades cuando intenta levantarse desde la posición que ocupa con el consiguiente riesgo de que se vuelque el orinal por habersele quedado pegado por adherencia o subcción. Además, las ropas suelen quedarse cogidas a algunas partes del orinal y pueden ser también causa de que este se vuelque.
10. El presente invento tiene por objeto proporcionar una construcción simple que resuelve o alivia algunos de estos inconvenientes y, además, se cree que da al niño un mejor sentido de seguridad y también confianza de que se podrá colocar correctamente sin tener que mirar hacia atrás y sin tropezadas con
15. tra la guarda de salpicaduras.
- Según el presente invento, un orinal comprende un receptáculo moldeado de plástico que tiene zonas superior e inferior, proporcionando la zona superior un borde de asiento prácticamente horizontal y teniendo la zona inferior un reposapiés
20. solidario que sale de la misma con partes en su lado inferior de contacto con el suelo prácticamente en el mismo plano que la partes de contacto con el suelo del lado inferior de la zona inferior del orinal, proporcionando el reposapiés una superficie de apoyo para colocar los pies, prácticamente horizontal,
25. encarada hacia arriba.
- El reposapiés puede estar convenientemente provisto de nervaduras y/o rebajos para colocar los pies, en una superficie superior, de modo que el niño se pueda sentar fácilmente sin tener que mirar para atrás tan pronto como haya colocado
30. los pies correctamente. Estas nervaduras o rebajos pueden te-



ner convenientemente la forma de huellas de pie rebajadas cuyos "talones" se colocan lo más cerca posible de la parte delantera inferior del receptáculo.

5. Con el fin de que el niño pueda llegar fácilmente al orinal, con el mínimo riesgo de desplazarlo, el reposapies puede tener bordes periféricos inclinados hacia fuera y hacia abajo.

10. Cuando el orinal esté provisto de guarda contra salpicaduras, estas se situará en la región del borde del asiento adyacente al reposapies, y la cara exterior de la guarda contra salpicaduras se puede formar convenientemente con un asa por ejemplo en forma de un par de ranuras o rebajos generalmente verticales.

15. El invento puede ponerse en práctica de diversos modos, pero a continuación se describe un orinal según el presente invento, a título de ejemplo, tomando como referencia los dibujos adjuntos, en los que:

La figura 1 es una vista de costado de dos orinales idénticos apilados.

20. La figura 2 es una vista en perspectiva tomada desde la parte superior y desde un lado de otro orinal apilable; y

La figura 3 es una vista tomada desde la parte trasera de la figura 2.

25. La modalidad de la figura 1 tiene una configuración externa generalmente similar a la de la patente mencionada anteriormente. De este modo, comprende un receptáculo de orinal 10, una guarda contra salpicaduras 11, y un reposapies solidario dirigido hacia delante 12. El receptáculo se fabrica como una pieza de plástico moldeada, estando provistos los costados, no ilustrados, y la pared trasera 14 de una faldilla 15
- 30.



que se extiende hacia abajo desde un borde de asiento 16. El borde inferior 17 de la faldilla descansa sobre una superficie de sustentación y se encuentra en el mismo plano que el lado inferior del borde periférico 18 del reposapiés.

5. La faldilla 15 y la parte superior 19 del receptáculo se inclinan hacia fuera para que se puedan apilar dos construcciones idénticas según se ilustra en la figura 1. La configuración de la guarda contra salpicaduras 11 permite también dicho apilamiento.

10. De este modo, una parte sustancial de un orinal puede alojarse dentro de la cavidad de doble pared de otro orinal. Esto reduce considerablemente el espacio necesario durante el almacenamiento y transporte.

15. Los puntos de contacto entre dos orinales, cuando están apilados, pueden variar considerablemente como es lógico, dependiendo de las dimensiones y en particular de la inclinación de las paredes. En la figura 1 se ilustran ciertos puntos de contacto. Si se desea, se puede incluir una pluralidad de nervaduras en las paredes interiores que se ponen en contacto con superficies encajadas hacia arriba del orinal inferior para evitar su agarrotamiento.

20. En la otra modalidad ilustradas en las figuras 2 y 3, un orinal similar tiene prolongaciones laterales 20 hasta el reposapiés. Estas prolongaciones se fusionan en una pared inclinada hacia arriba y hacia atrás 21, que tiene una pestaña dirigida hacia atrás 22. Los extremos superiores de las paredes 21 y las pestañas 22 se interconectan por una pared horizontal 24 y una pestaña horizontal 25, respectivamente.

25. Según se ilustra en la figura 3, la parte trasera del orinal está abierta. Todas las paredes tienen la inclinación

30.



ción necesaria para permitir que los orinales idénticos se apilen unos sobre otros, teniendo el receptáculo una faldilla exterior separada del mismo e inclinada hacia fuera y hacia abajo para permitir que una parte sustancial de un orinal idéntico se apile dentro del espacio con los reposapiés colocados unos sobre otros.

5.

La disposición del reposapiés y sus rebajos en forma de huellas de pie que se extienden hacia delante del receptáculo, permiten que el niño, cuando utiliza el orinal, se acerque al mismo con confianza y pueda colocar fácilmente primero un pie y después el otro sobre una parte prácticamente horizontal del reposapiés en la posición correcta cuando retrocede para sentarse. Con un orinal normal ocurre todo lo contrario, puesto que suele quedar casi invisible para el niño cuando se va a sentar. Tan pronto como el niño ha colocado el primer pie sobre el reposapiés, el peso del niño sujeta el orinal firmemente hacia abajo y aún cuando lleve subitamente el otro pie contra cualquier parte del orinal, este no tenderá a desplazarse hacia atrás hacia un lado ni a girar. Se comprenderá que la posición de los rebajos en forma de huella de pie (o cualquier marca equivalente o nervaduras de colocación) es muy importante si se desea obtener una posición correcta. La parte normal para los pies es aquella en que la zona de los talones queda cerca de la base del receptáculo y, por lo tanto, suponiendo que el borde de asiento tenga una dimensión lateral interna de aproximadamente 152 mm, la posición de la parte trasera de los talones deberá estar a una distancia de 101 a 140 mm del centro nominal del receptáculo visto en planta. Se ha podido averiguar que estas limitaciones dimensionales son aplicables a niños de varias edades.

10.

15.

20.

25.

30.



- El reposapies deberá dirigirse hacia delante hasta una distancia de por lo menos 178 mm, preferiblemente unos 254 mm a partir del centro nominal del receptáculo. El lado inferior del reposapies y, si se desea, el resto del orinal
5. puede estar provisto de una pluralidad de nervaduras de refuerzo verticales. Las partes en contacto con el suelo del lado inferior del reposapies, definidas por sus bordes periféricos y la nervadura central quedan en el mismo plano que las partes en contacto con el suelo de la región inferior del receptáculo, proporcionando de este modo una construcción estable.
10. Cuando el niño se levanta después de haber utilizado el orinal, este queda sujeto firmemente en el suelo por la carga descendente que aplican los pies del niño sobre el reposapies y, por lo tanto, no puede bascular, levantarse ni girar, eliminando de este modo la preocupación constante de que se pudiera volcar. Esto deja también al niño las manos libres para que pueda atender a su ropa.
15. Bajo el reposapies se pueden incluir tacos de fricción u otros medios de agarre, por ejemplo nervaduras laterales. La construcción puede incorporar una correa para sujetar al niño, cuya correa puede ser de utilidad particular con niños retrasados.
20. La construcción puede fabricarse de forma que se pueda apilar, Como variante, o además, puede estar provista de una abertura apropiada para colgarla. Además, aunque es difícil que el niño pueda hacer sus necesidades fuera, el reposapies, si se desea, se puede formar como una zona colectora extra.
25. El reposapies puede resultar anticuado si se habilita simplemente en la parte delantera del receptáculo pero, si
- 30.



se desea, puede extenderse parcialmente hasta un costado a todo alrededor del receptáculo.

N O T A

5.

Descrita suficientemente la naturaleza del invento así como la manera de realizarlo en la práctica, debe hacerse constar que las disposiciones anteriormente indicadas son susceptibles de modificaciones de detalle en cuanto no alteren su principio fundamental, siendo lo que constituye la esencia del referido invento y por lo que se solicita Modelo de Utilidad por 20 años en España sobre: ORINAL; caracterizándose por lo siguiente:

10.

15.

1.- Orinal, caracterizado porque comprende un receptáculo moldeado de plástico que tiene regiones superior o inferior, cuya región superior proporciona un borde de asiento prácticamente horizontal y cuya región inferior tiene un reposapiés solidario que sale de la misma con partes de contacto con el suelo en su lado inferior prácticamente en el mismo plano que las partes de contacto con el suelo del lado inferior de la región inferior, proporcionando el reposapiés una superficie de apoyo, para colocar los pies, prácticamente horizontal, encaramada hacia arriba.

20.

25.

2.- Orinal según la reivindicación 1, caracterizado porque el reposapiés está provisto de nervaduras y/o rebajos para colocar los pies en su superficie superior.

30.

3.- Orinal según la reivindicación 2, caracterizado porque las nervaduras y/o rebajos tienen la forma de huellas de pie rebajadas cuyos talones se sitúan adyacentes a la región inferior del receptáculo.



4.- Orinal según cualquiera de las reivindicaciones anteriores, caracterizado porque el reposapies tiene bordes perifericos inclinados hacia fuera y hacia abajo.

5. 5.- Orinal según cualquiera de las reivindicaciones anteriores, caracterizado porque comprende una guarda alzada contra salpicaduras en la región del borde del asiento adyacente al reposapies.

10. 6.- Orinal según la reivindicación 5, caracterizado porque la cara exterior de la guarda contra salpicaduras se forma con un asa.

7.- Orinal según la reivindicación 6, caracterizado porque el asa está formada por un par de ranuras o rebajos generalmente verticales.

15. 8.- Orinal, tal y como queda sustancialmente descrito en la presente Memoria y en los dibujos adjuntos.

Esta Memoria consta de ocho hojas escritas a máquina por una sola cara.

Madrid, 26 FEB. 1974

INVENTEC INTERNATIONAL LIMITED.

Attestado por el Notario
Firmado: L. Costa Fernández

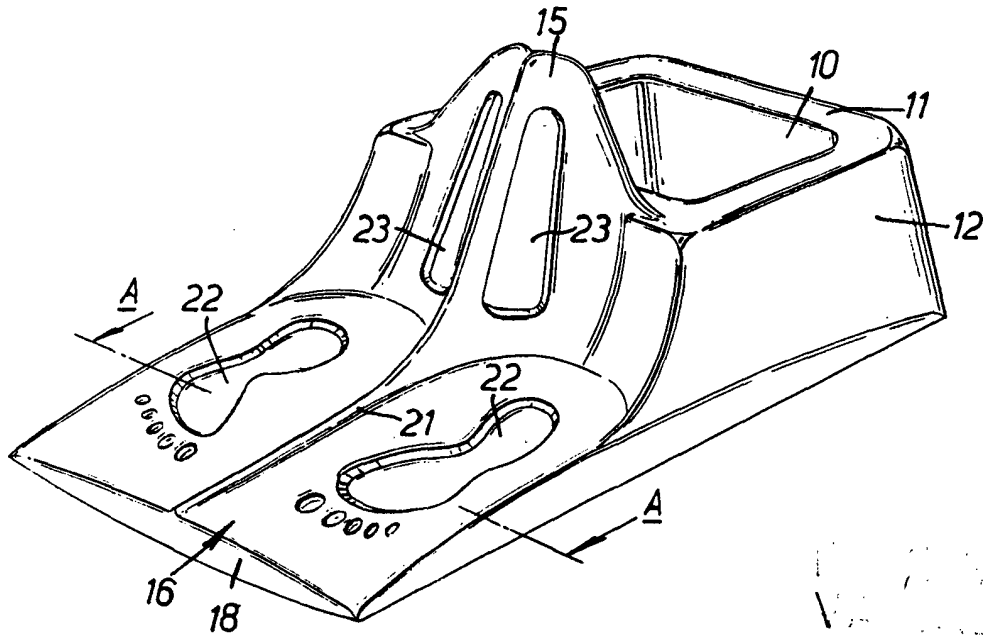


FIG. 1.

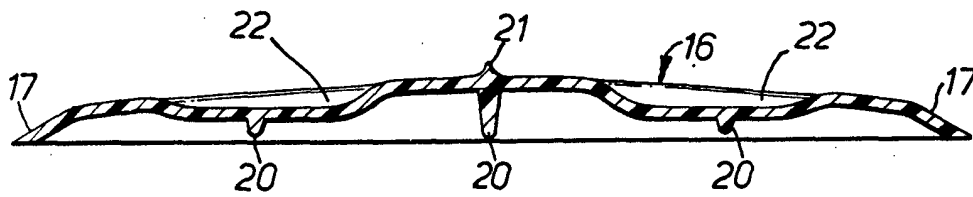


FIG. 2.

28 FEB. 1974

[Handwritten signature]

220053

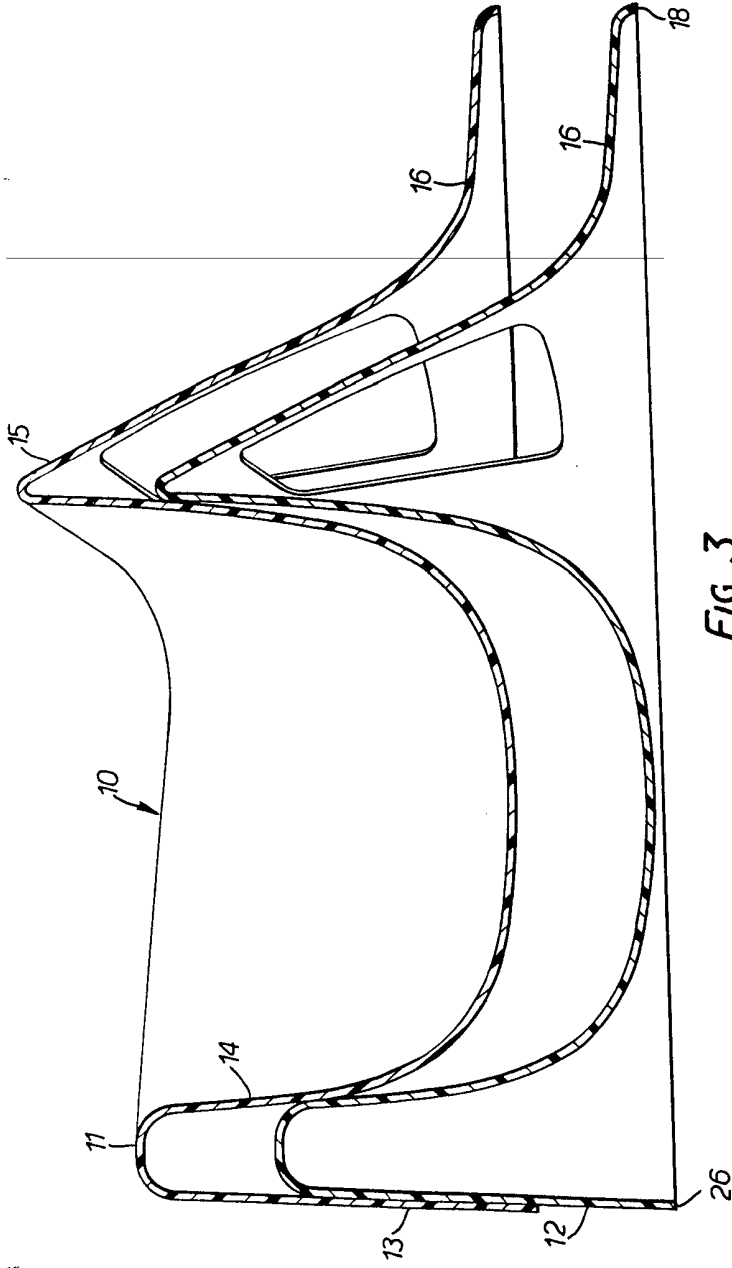


FIG. 3.

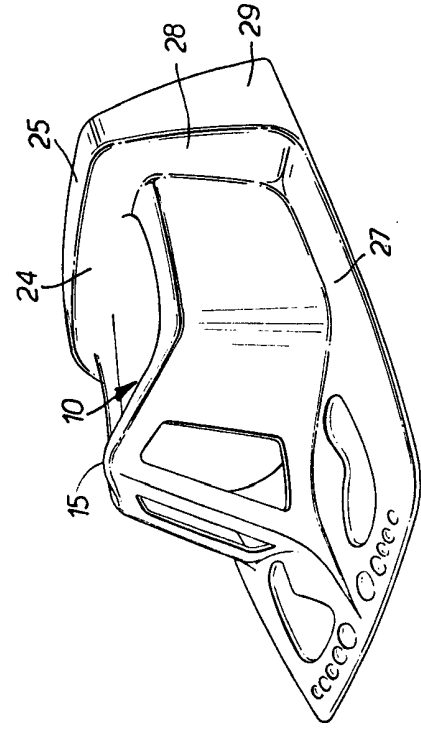


FIG. 4.

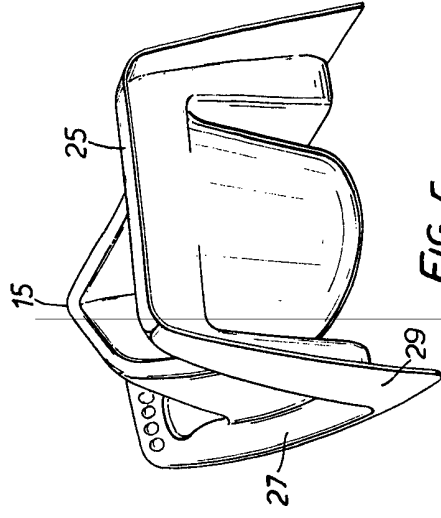


FIG. 5.

20 JUL 1972

Handwritten signature