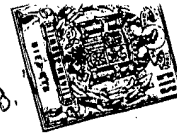


200950

26 FEB.



F. e. 16-12-75

Int. Cl:	<i>E O G B</i>

MEMORIA DESCRIPTIVA

que se acompaña a una solicitud de modelo de utilidad por veinte años, para España y sus Posesiones, por

PUERTA PERFECCIONADA PARA CIERRES DE VALLAS

Solicitante : D. José SUAREZ CUERVO

Nacionalidad : Española

Residencia : PEÑALLAN Pravia Asturias.

200950

MEMORIA DESCRIPTIVA



5

La presente invención recae sobre una puerta perfeccionada para vallas, o cierres de las mismas. Tiene por objeto el poder situar una o varias puertas en un cercado de valla, para entrada de personal, vehiculos, etc. o cualquier cosa que precise puertas de acceso para entrar y salir.

10

La presente invención aporta un dispositivo sencillo a manera de puerta para tales finalidades, que dentro de su sencillez de fabricación y economía constructiva resulta de alta eficacia funcional, que lo sitúa por encima de otros dispositivos convencionales conocidos hasta la fecha.

15

Para mejor comprensión de esta memoria se acompañan unas hojas de dibujos que muestran un ejemplo de realización, no limitativo, de los varios que caben dentro del cuadro general de la invención sin que el mismo se altere. En tales dibujos:

La fig. 1 muestra una perspectiva de la puerta según la invención.

Las figuras restantes son detalles constructivos de la misma, referentes a sus medios de montaje, etc.

20

De conformidad con la invención referida a los dibujos adjuntos, la puerta, de chapa (8) nervada, va acoplada entre dos pies (1) de puerta de la valla. Se cierra mediante unos candados (10) y en la parte superior en la unión de las dos hojas de la puerta se acopla una chapa perfilada (9) para evitar el pandeo cuando esté cerrada. Los pies de puerta (1) van enclavados en el terreno.

25

Cada pié de valla (1) lleva un perfil (2) para su acople a la chapa general de la valla. Al perfil que forma el pié de valla (1) se le acopla un soporte de perfil adecuado (A), donde toma el debido juego y apoyo el eje de giro superior (5) de la puerta (8), y en la parte inferior se le acopla otro soporte (B) para

30

el eje de giro inferior (6) de dicha puerta (8) por intermedio de las hembras de giro (13) que van remachadas a la chapa de la puerta.

-3-
200950



35

Los soportes (A-B) pueden ir soldados, atornillados, remachados o acoplados por cualquier medio adecuado, sin limitación. Las hembras de giro (13) se hallan en igual condición respecto a la puerta y se disponen los agujeros (11) para remachar.

40

En el montaje de los piés de puerta (1) se dispone un perfil angular (3) de refuerzo, de cualquier sección adecuada. Este pié de valla (1), no obstante, aguanta sin refuerzo en el interior pero cuando la puerta es muy ancha, hace un tiro mayor, y en particular cuando hace viento que la hace vibrar, y entonces es conveniente colocar los refuerzos (3) en los piés de valla (1).

45

Tanto el eje de giro (5) superior como el eje de giro (6) inferior van debidamente acoplados (por soldadura o cualquier medio adecuado) a sus respectivos soportes (A - B).

El sistema descrito, de dos ejes en prolongación axial geométrica, pero formados en realidad por sendos pivotes, uno superior y otro inferior, permiten un fácil montaje y desmontaje de la citada puerta (8).

50

El bulón (5) que forma el eje de giro superior permite el giro a cualquier lado hasta que la puerta (8) haga tope, y como va loco en la pieza (13) que es la hembra de giro remachada o acoplada a la chapa de la puerta, es desmontable con facilidad. Los acoples de las diversas piezas, como se ha dicho, son de cualquier tipo mecánico que resulte adecuado, sin limitación.

55

Respecto al montaje del bulón (6) que hace de eje de giro inferior, es similar o idéntico al superior, ya descrito.

El pié de valla (1) se coloca en el terreno empotrando una parte con cemento, yeso, tierra, cuñas, etc.

60

Cuando el soporte superior (A) de la puerta no lleva un perfil de enganche angular al pié de valla (como en la fig. 3A) puede colocarse a cualquier altura deseada.

Finalmente, tras lo descrito sólo resta señalar que en la presente invención caben cuantas variantes de realización como

2009450



65

sean posibles sin que se altere su esencia, pudiéndose realizar su objeto en toda clase de materiales, formas y tamaños adecuados, sin limitación.

- - - - -

70

NOTA - Descrito suficientemente lo que antecede sólo resta señalar que lo que se declara propio, nuevo y útil del solicitante es lo contenido en las siguientes:

REIVINDICACIONES

75

1 - Puerta perfeccionada para cierre de vallas, caracterizada porque la puerta, de chapa nervada, va acoplada entre dos pies de valla o puerta de valla, cerrándose mediante candados y en caso de ser de doble hoja, en el canto superior y acogiendo a ambas hojas, se acopla, para los momentos de cierre, un perfil que acople ambos bordes superiores, para evitar el pandeo y movimientos no deseables de las puertas.

80

2 - Puerta, según reivindicación 1ª caracterizada porque cada pié de valla, de perfil adecuado, que se empotra debidamente en el terreno, llevan acoplado un perfil adicional para a su vez acoplarse a la chapa general de la valla; y a dichos perfiles de pies de puerta, se le acoplan unos perfiles de refuerzo en base de la puerta haya de tener dimensiones notables, en cuyo caso, ésta, irá dotada de alguna puertecilla auxiliar, si es necesario.

85

3 - Puerta, según reivindicaciones 1 y 2 caracterizada porque a cada uno de los perfiles que forman los pies de valla para la puerta, se le acopla un perfil superior, donde toma el debido apoyo y juego un bulón que hará de eje superior de la puerta; y en la parte inferior se le acopla otro perfil para el bulón que hace de eje de giro inferior de dicha puerta, cuyos bulones quedan en alineación axial geométrica.

90

4 - Puerta, según reivindicaciones de 1 a 3 caracterizada

200950



95

porque para el acople de las hojas de la puerta a los bulones de giro citados, se dota a dichas hojas de puerta de unas hembras de giro, que van debida y sólidamente acopladas a las mismas.

100

5 - Puerta, según reivindicaciones de 1 a 4 caracterizada porque tanto el bulón superior como el inferior, que hacen de montaje y giro de las hojas de la puerta por intermedio de las hembras fijadas a las mismas, permiten el giro de las hojas a cualquier lado hasta que hagan tope; permitiendo, además, este dispositivo de montaje de la puerta sobre dos bulones axiles, uno superior y otro inferior, un fácil montaje y desmontaje de las hojas de la puerta.

105

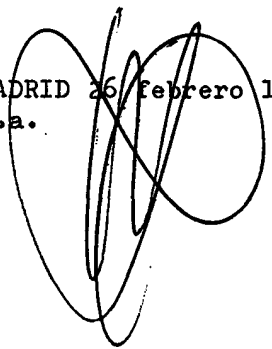
6 - Puerta, según reivindicaciones de 1 a 5 caracterizada porque cuando el perfil superior de montaje del bulón superior de la puerta, no tiene una prolongación en forma de gancho para acople al borde superior del perfil de pié de valla, sino que es un perfil angular, es factible graduar a voluntad su altura para colocación de la puerta.

110

7 - PUERTA PERFECCIONADA PARA CIERRE DE VALLAS.

Todo según se describe en la presente memoria que consta de cinco hojas foliadas y escritas por una cara con ciento trece líneas y dibujos anexos.

MADRID 26 febrero 1974
p.a.



200950

D. JOSE SUHREZ CUERVO

Foja 1 de 4

26 FEB

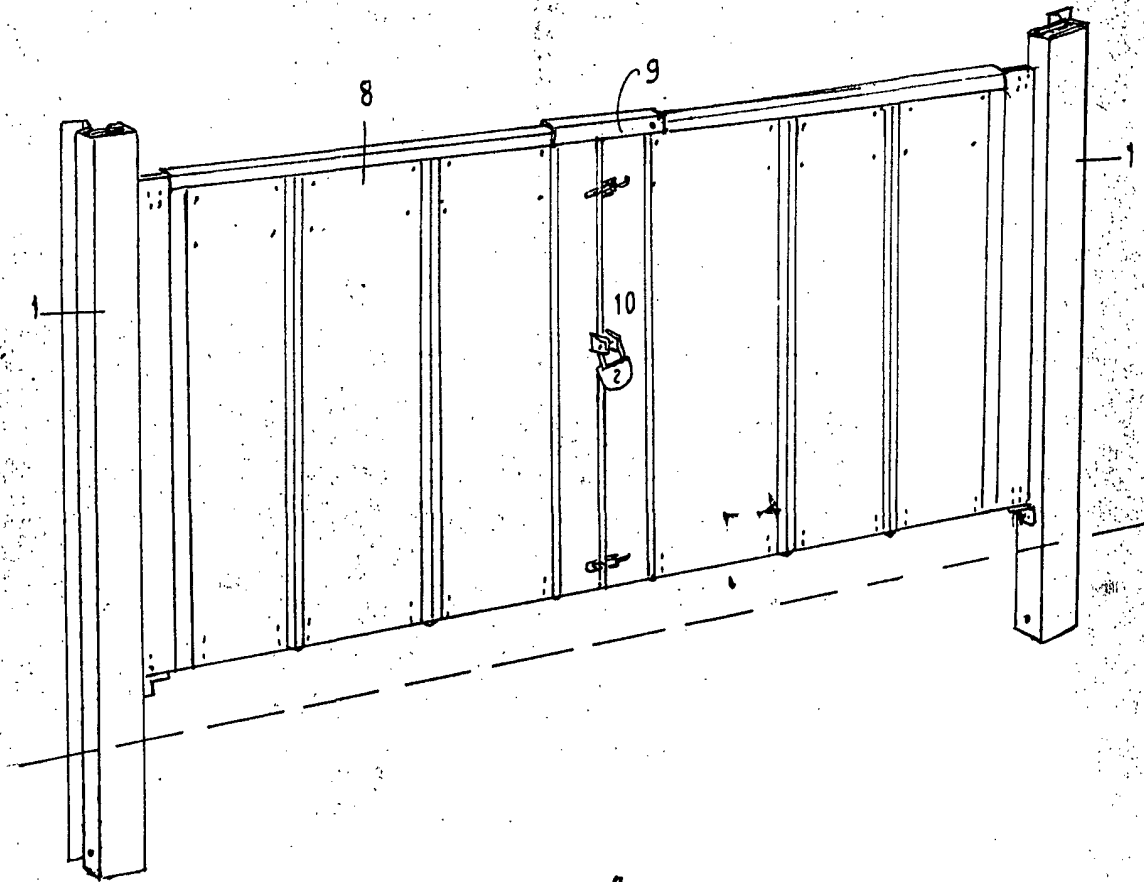
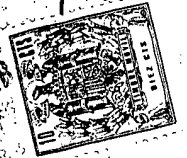


Fig. 1

ESCALA VARIABLE

MADRID 26 febrero 1974



26 FEB

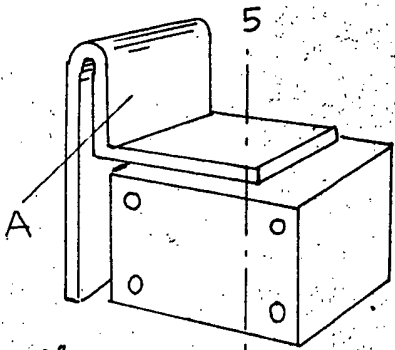


Fig. 2

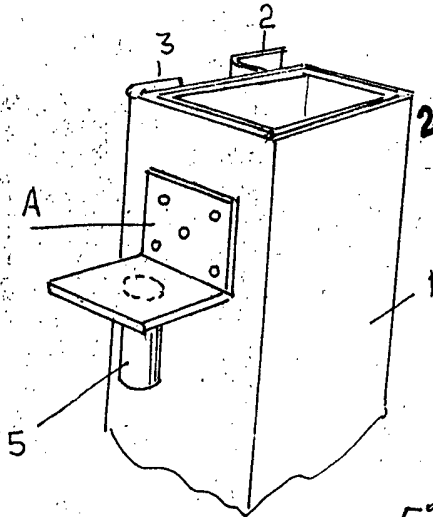


Fig. 5

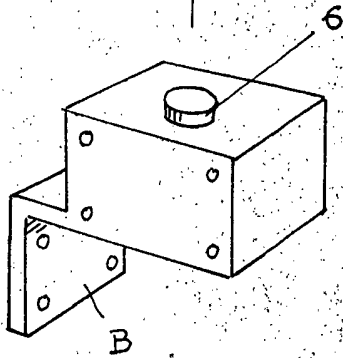


Fig. 3

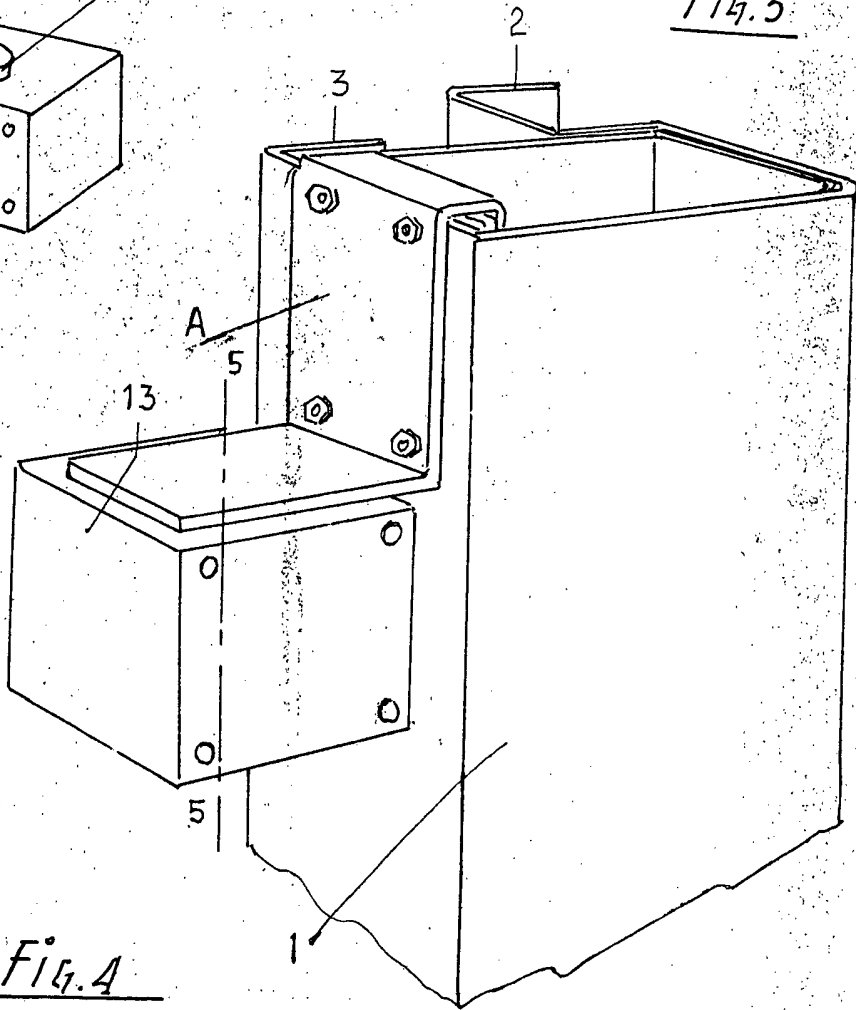
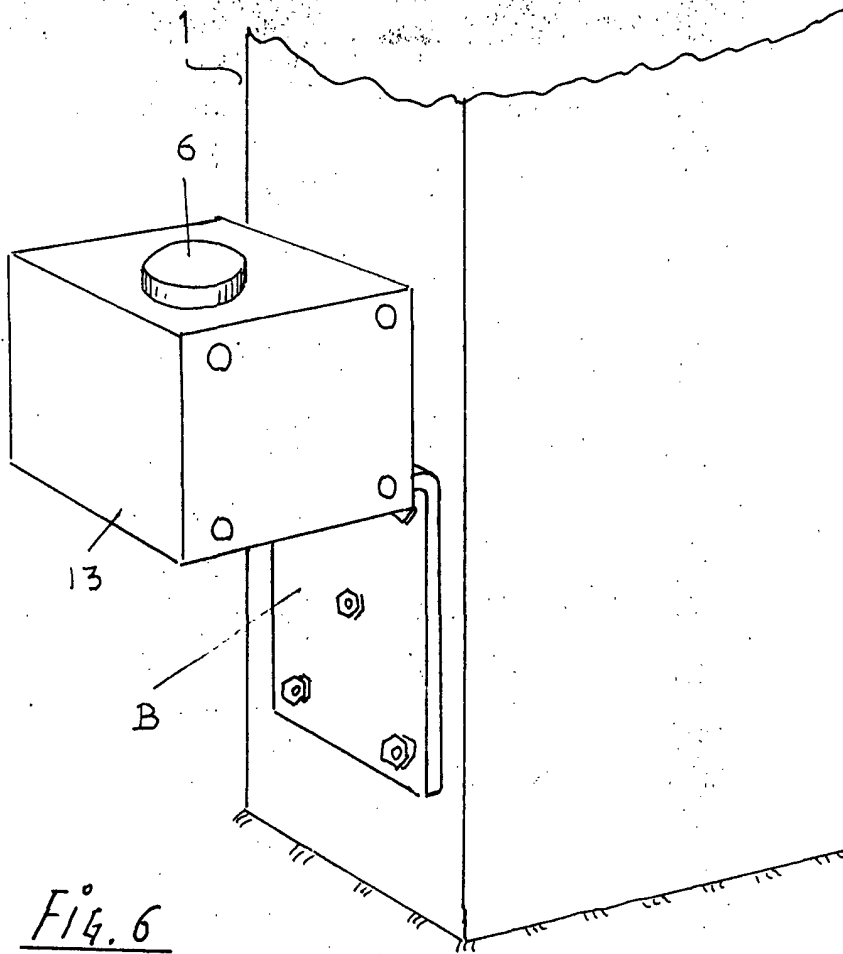


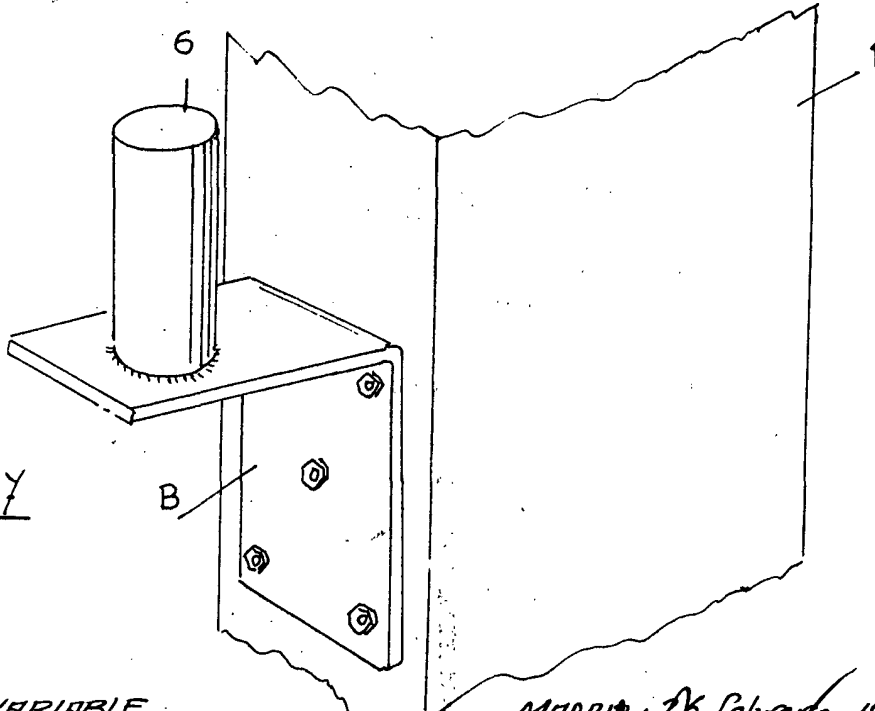
Fig. 4

ESCALA VARIABLE

MADRID 26 febrero 1971



26 FEB



ESCALA VARIABLE

MADRID 26 febrero 1974

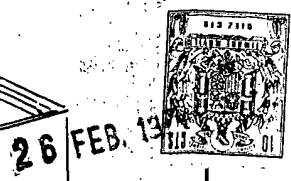
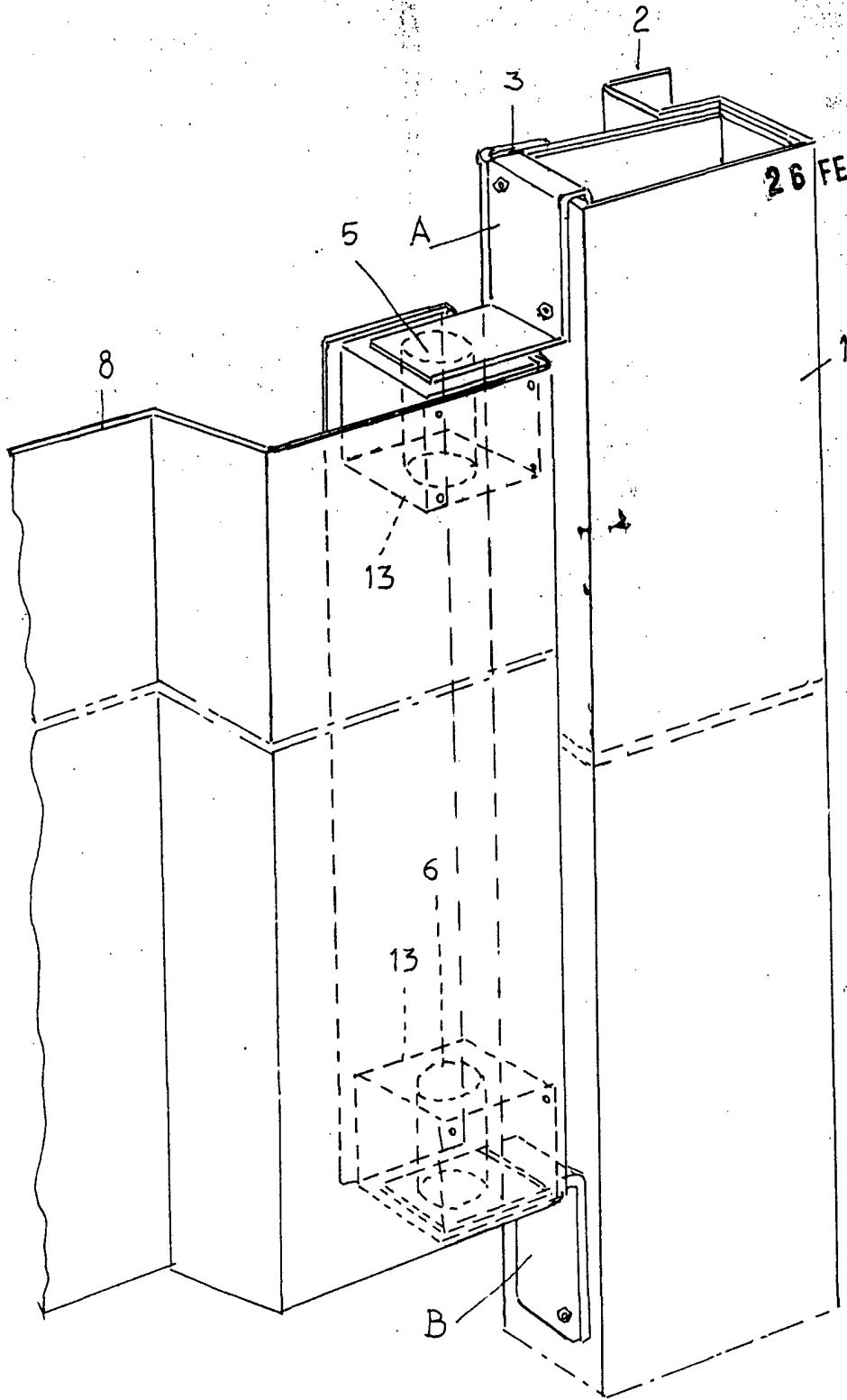


FIG. 8

ESCALA VARIABLE

MEDIO 26 febrero 1974

A handwritten signature in black ink, located at the bottom right of the page. The signature is stylized and appears to be the name of the inventor, D. José Suárez Quero.