

376

200934

Case - 25 NOV. 1975  
200934

Int. Cl.: E05 B

Nº 200.934

# MEMORIA DESCRIPTIVA

correspondiente a la solicitud de concesión de un...

MODELO DE UTILIDAD

SOLICITANTE: INDUSTRIAS GARCIA TORTOSA, S.L.

RESIDENCIA: Rafaela Ibarra, nº 13 MADRID (26)

ENUNCIADO: "CERRADURA PARA ARMARIOS"

Prioridad: Patente ..... n.º ..... del .....

AR

200934

1

El Estatuto vigente sobre Propiedad Industrial, de 26 de Julio de 1929, en su texto refundido publicado el 30 de Abril de 1930, establece los caracteres de patentabilidad de las invenciones de tipo industrial que tienen por objeto obtener ventajas sobre lo ya conocido, admitiendo por consiguiente como patentables, las nuevas máquinas, aparatos, instrumentos, procesos de fabricación, etc. La amplitud de conceptos previstos como patentables, ha llevado al legislador a aclarar (Artº. 46) que la enumeración contenida en dicho cuerpo legal es puramente enunciativa y no limitativa, haciéndola extensiva incluso a los descubrimientos de tipo científico (Artº. 47).

5

10

15

El Decreto de 26 de Diciembre de 1947, recogiendo la Orden de 18 de Noviembre de 1935, confirma el criterio legal de que también serán patentables los instrumentos, objetos, o partes de los mismos, que aporten a la función a que son destinados, un beneficio o efecto nuevo, y en definitiva que constituyan una mejora sustancial sobre lo anteriormente conocido.

20

25

30

Pues bien, a tenor de lo expuesto, y en base al articulado que recoge los conceptos expresados, debe considerarse, que la invención a que se refiere la presente memoria, constituye una novedad industrial, con características y ventajas que la hacen merecedora del privilegio de explotación exclusiva que por ella se solicita, premiando así los méritos de quien aporta a la industria del país una mejora efectiva y precisamente comprendida entre las enunciadas por la Ley como patentables. (Arts. 46 y 47 en relación con el 171, en su nueva redacción afectada por la Orden de 18 de Noviembre de 1.935).

1 Esta invención consiste como su enunciado indica en una cerradura para armarios, que es de preferente aplicación en armarios metálicos tales como pueden ser taquillones de talleres, puertas de archivadores etc.etc.

5 la estructura del objeto de la invención se caracteriza porque está constituida a partir de una chapa que presenta un embutido o depresión circular, y se adosa dicha chapa, a la cara interna de la puerta del armario metálico de que se trate, de tal modo que en el embutido circular se adapta una chapa de igual forma, que presenta en una de sus caras una anilla que emerge por la parte externa de la puerta en virtud de un orificio circular previsto en dicha puerta del armario, cuyo orificio de la puerta es de un radio ligeramente menor que el de la chapa circular dispuesta en el embutido de la que está fijada a la cara interna de la puerta del armario.

15 En la chapa que dispone de la embutición circular existe un orificio, así como también en la puerta del armario, para paso de un vástago que está fijado en la zona interna de quicio del mueble precisamente en la abertura que ha de obturarse mediante la puerta que incorpora este tipo de cierre.

20 El indicado vástago que sobresale respecto al plano que ha de referir la puerta cuando la misma se encuentra en posición de cerrada, presenta una ranura en la que acoplará el borde de un entrante que presenta la chapa circular giratoria a través de la anilla ya citada.

25 La placa circular giratoria por medio de tal anilla tiene un límite en su recorrido de rotación en virtud del tope que efectua en los bordes de un entrante efectuado en

30

1 dicha chapa circular, un grametazo efectuado en la embu-  
tición de la chapa que está adosada a la cara interna de la  
puerta del armario.

5 La estructura que se ha expuesto se refleja claramente  
en los dibujos que como complemento de esta memoria se acompa-  
ñan, a base de los cuales se describe a continuación el ob-  
jeto de la invención.

10 Figura 1ª.- Muestra una vista en alzado frontal de par-  
te de una puerta de un armario metálico que incorpora el  
cierre objeto de la invención.

Figura 2ª.- Corresponde a una sección según la línea  
indicada A-B en la figura 1ª.

15 Figura 3ª.- Muestra una vista semejante a la de la fi-  
gura 1ª, habiéndose seccionado parcialmente la puerta con  
el fin de dejar ver el interior del mecanismo de cierre.

Figura 4ª.- Muestra una vista semejante a la de la fi-  
gura 3ª con la chapa de cierre girada un cierto ángulo, con  
respecto a la posición de dicha figura anterior.

20 La referencia numérica 1 señala la puerta a la que se  
adaptará el cierre que se propone, siendo 10 la parte del  
marco del espacio que se ha de obturar mediante la puerta  
1, en cuyo marco, por la cara interna del mismo, se habrá  
fijado un vástago cuya cabeza referenciada con 9 sobresal-  
drá ligeramente respecto al plano que ha de definir la puer-  
ta 1 cuando la misma se encuentra en posición de cerrada.

25 En dicha puerta 1 se ha practicado un amplio orificio  
preferente circular que se referencia con 4, de modo que por  
la cara interna de tal puerta y en coincidencia con el ori-  
ficio 4, se adapta una chapa referenciada con 2 que presen-  
ta centradamente un amplio embutido circular en el que se  
30

200934

1  
5  
10  
15  
20  
25  
30

adapta una placa también circular referenciada con 3, la cual es ligeramente mayor en cuanto a diámetro que el orificio 4 practicado en la puerta 1 y tras el cual se encuentra dicha chapa 3, de modo que una anilla referenciada con 5 que incorpora tal chapa 3, puede ser manejada desde la parte externa de la puerta, por emerger, dicha anilla 5, por el orificio 4, practicado en la repetida puerta.

En la chapa 3 existe en una zona de su periferia un entrante referenciado con 6, de modo que los bordes laterales del mismo harán tope, al girar la chapa mediante la anilla 5, en un grametazo referenciado con 7 practicado precisamente en la parte embutida de la chapa 2, limitando así el ángulo de giro de la repetida chapa 3.

Existe otro entrante referenciado con 11 que es aproximadamente semicircular, en coincidencia con la forma de la cabeza del vástago 9, de modo que tal entrante 11 se continúa en otro de menor profundidad, que se referencia con 12.

Para cerrar la puerta y teniendo en cuenta la estructura hasta aquí expuesta, bastará que la chapa 3 se encuentre en la posición que se muestra en la figura 4, es decir de modo que la cabeza 8 del vástago 9 coincida con el entrante 11 de mayor tamaño y forma complementaria con dicha cabeza 8 del vástago, para lo cual la chapa 3 estará girada de modo que el borde trasero del entrante 6 practicado en dicha chapa, esté haciendo tope contra el grametazo 7.

Así podrá penetrar fácilmente el vástago o por mejor decir la cabeza 8 del mismo atravesando orificios previstos con tal fin tanto en la chapa 2 como en la referenciada con 3 y así mismo en la propia puerta 1, en cuya posición, mostrada en la figura 4a, bastará girar la chapa 3, maniobrando en

1

la anilla 5, en el sentido contrario al de las agujas de un reloj, para producir la penetración del borde 12 del entrante en que se continua el referenciado con 11 perteneciente a la chapa 3, en la ranura radial efectuada en la cabeza 8 del vástago 9, tal y como se muestra en la figura 2a, con lo cual quedará la puerta retenida en posición de cerrada.

5

10

Como complemento puede disponer el vástago 9, o por mejor decir su cabeza 8, de un taladro pasante en sentido diametral por que se haga pasar por ejemplo el arco de un candado, o bien un precinto de cualquier género.

15

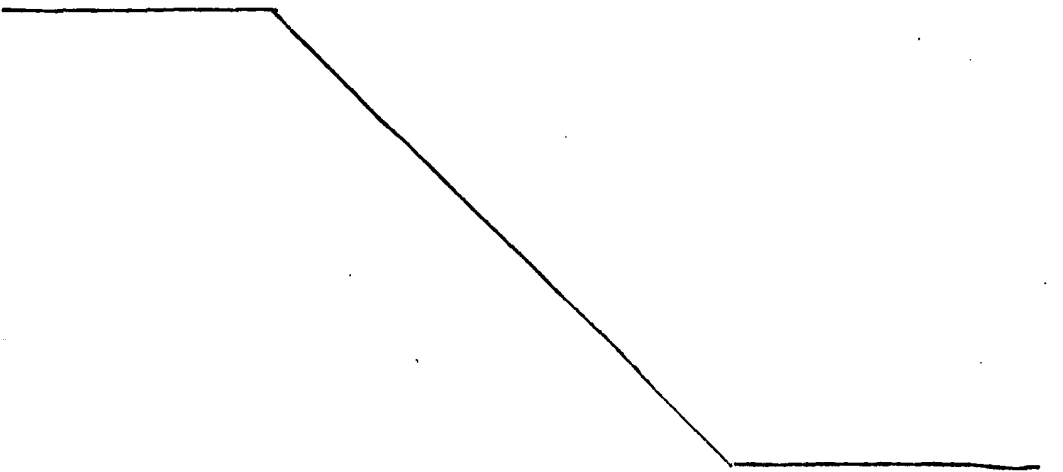
No se considera necesario hacer más extensa esta descripción para que cualquier persona perita en la materia comprenda perfectamente la idea que se desea patentar, así como las ventajas que de su realización industrial han de derivarse.

20

Por todo ello, y para evitar posibles imitaciones, se presenta esta solicitud, pidiendo la explotación exclusiva de la idea descrita, de acuerdo con las consideraciones que se desean reivindicar, que se concretan en las páginas siguientes:

25

30



1 Hecha la descripción a que se refiere la memoria  
que antecede, es preciso insistir en que los detalles de  
realización de la idea expuesta, pueden variar, es decir,  
que pueden sufrir pequeñas alteraciones, basadas siempre  
5 en los principios fundamentales de la idea, que son en esen-  
cia los que quedan reflejados en los párrafos de la descrip-  
ción hecha. En efecto, el Artículo 48 del Estatuto vigente  
sobre Propiedad Industrial, establece como no patentables,  
en su apartado tercero, "los cambios de forma, dimensiones,  
10 proporciones y materias de un objeto ya patentado" fijando  
así el criterio del legislador en el sentido de que paten-  
tada una idea que pueda dar lugar a una realidad práctica  
e industrializable, nadie podrá apoyarse en ella para, a  
pretexto de haber introducido ligeras modificaciones, pre-  
15 sentarla como nueva y propia.

Este principio, en cuanto al alcance de la protec-  
ción del objeto patentado se refiere, se halla confirmado  
por numerosas Sentencias del Tribunal Supremo, y entre -  
ellas, como más terminantes, en las de fechas 16 de octubre  
20 de 1954, 23 de enero de 1959, 20 de marzo de 1964 y otras.

Establecido el concepto expresado, en cuanto a la  
amplitud que debe darse a la protección solicitada, se re-  
dacta a continuación la Nota de Reivindicaciones, de acuer-  
do con lo que se establece en el último párrafo del apar-  
25 tado tercero del Artículo 100 de la Ley, sintetizando así  
las novedades que se desean reivindicar:

NOTA DE REIVINDICACIONES

En resumen, el privilegio de explotación exclusi-  
va que se solicita, recaerá sobre las reivindicaciones si-  
30 guientes:

1

1. CERRADURA PARA ARMARIOS, que siendo especialmen-  
te aplicable a armarios metálicos, esencialmente se caracte-  
riza porque se constituye mediante una chapa que se adosa a  
la cara interna de la puerta del armario y presenta una embu-  
tición circular en la que se aloja otra chapa, también circu-  
lar, que presenta una anilla abatible, emergente por un ori-  
ficio abierto en la propia puerta del armario, contando dicha  
chapa circular con un entrante en una zona de su periferia,  
cuyos bordes hacen de topes de limitación del giro de la cha-  
pa discoidal, al contactar con un grametazo realizado a tal  
efecto en la chapa envolvente, la cual cuenta con un orifi-  
cio por el que al cerrar la puerta, penetra un vástago fija-  
do en el marco del armario, cuyo vástago dispone de una cabe-  
za dotada de una ranura radial a la que se acopla el borde  
de otro entrante practicado en la chapa discoidal, siendo es-  
te segundo entrante prolongación de otro que presenta forma  
en correspondencia con la forma de la cabeza del vástago.

5

10

15

20

2. Se reivindica por último como objeto sobre el  
que ha de recaer el Modelo de Utilidad que se solicita:  
"CERRADURA PARA ARMARIOS".

Todo conforme queda descrito y reivindicado en la  
presente Memoria descriptiva, que consta de ocho páginas  
mecnografiadas y dibujos adjuntos.

25

Madrid, 25 de febrero de 1974

BERNARDO UNGRIA

P.P.



30

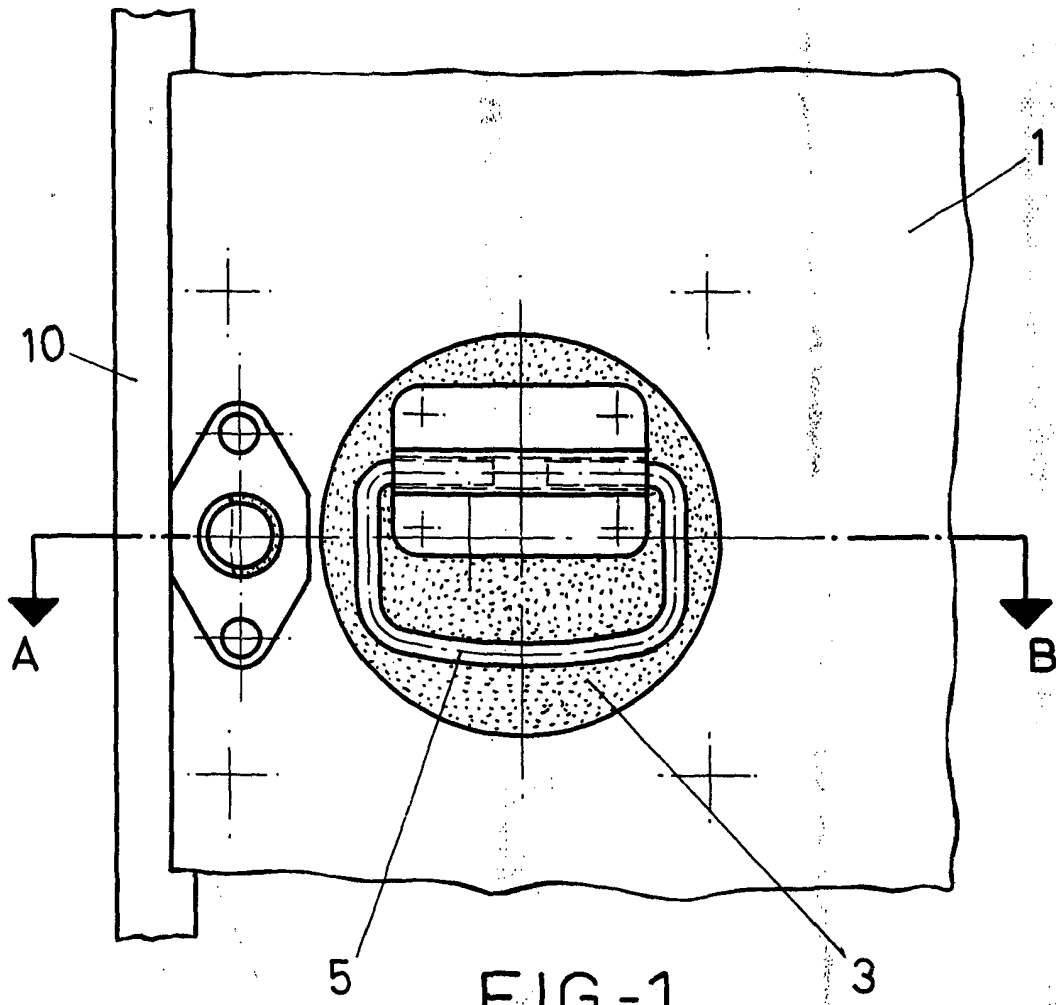


FIG-1

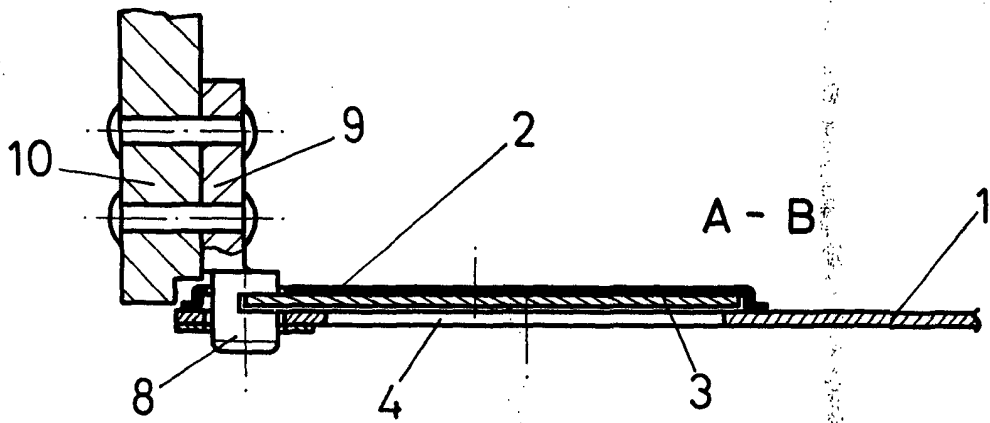


FIG-2

ESCALA VARIABLE

Madrid, 25 de febrero de 1974

BERNARDO LINGRIA

P. P.

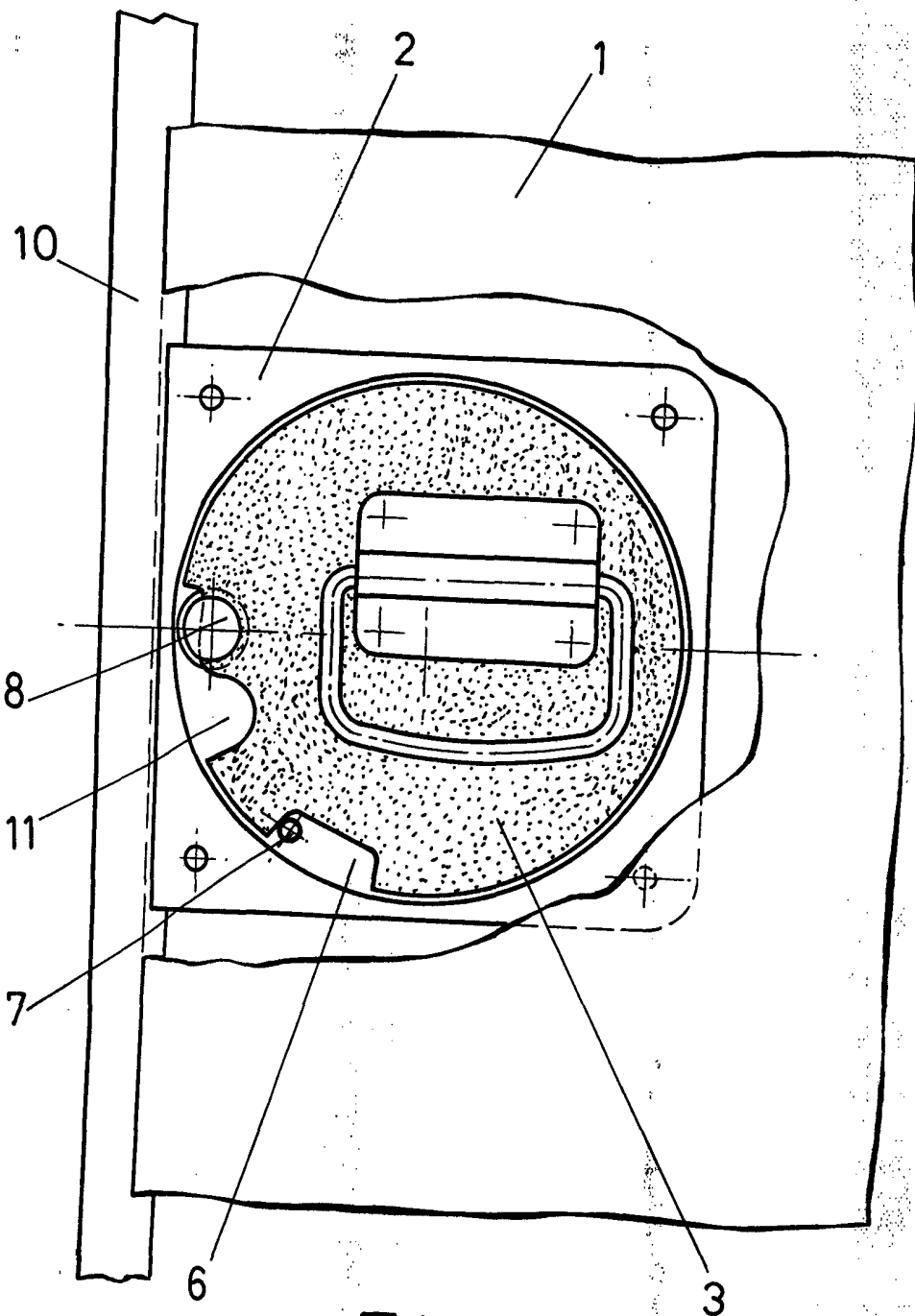


FIG-3

ESCALA VARIABLE  
Madrid, 25 de febrero de 1974  
BERNARDO UNGRIA  
P. P.

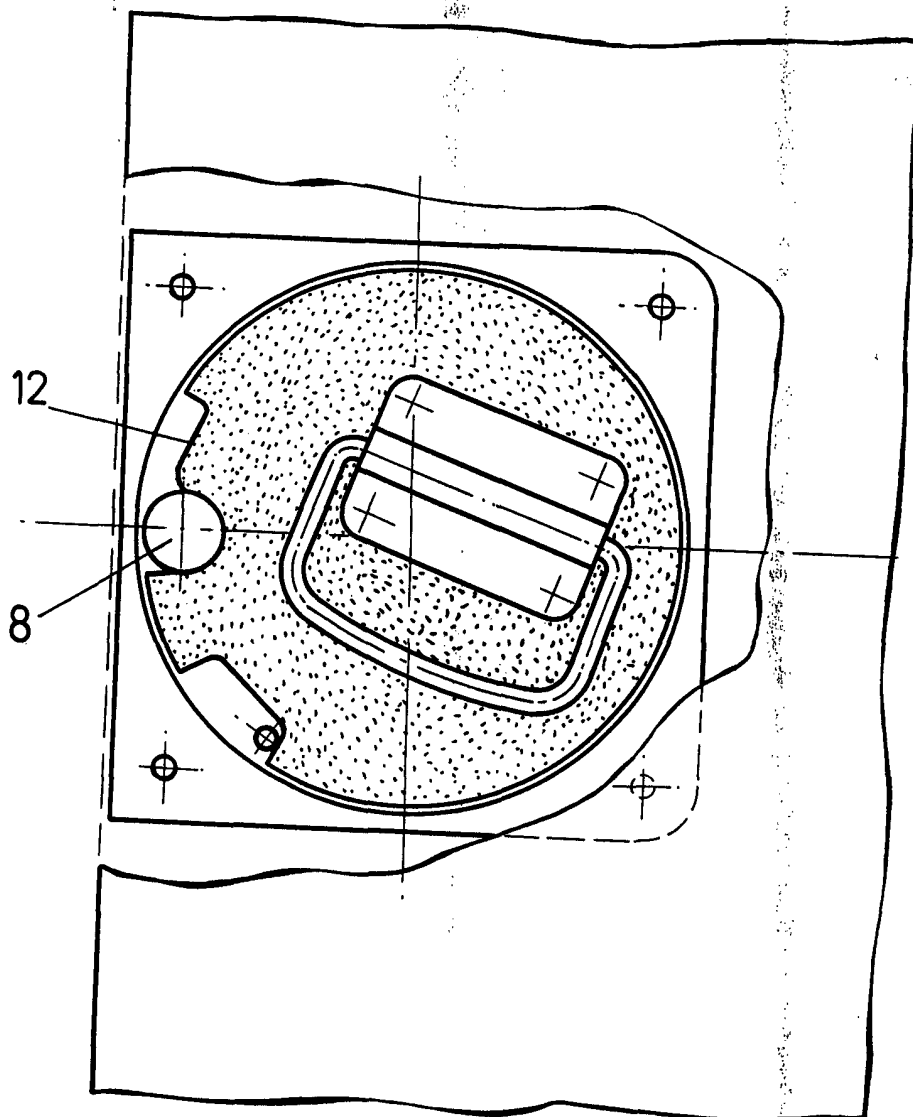


FIG-4

ESCALA VARIABLE  
Madrid, 25 de febrero de 1974  
BERNARDO UNGRIA  
P. P.