

200931



**MALA REPRODUCCION  
POR EFECTO DEL ORIGINAL**

200931

**PATENTE DE INVENCION**

que por 20 años, para España y sus posesiones, se solicita como de la propia y nueva invención, a favor de D. Jose M<sup>a</sup> Sevilla Delgado y Don Joaquin de Monet y Balmori, de nacionalidad española, residentes en Madrid, Belen n<sup>o</sup> 3, por " UN CALENTADOR ELECTRICO SPLICABLE A LOS GRIFOS DE AGUA CORRIENTE".

**Memoria descriptiva**

Las carecteristicas de dicho aparato, permiten aplicarle directamente a los grifos de agua corriente, para que liquido se caliente a su paso per un deposito, donde actúa una resistencia, la cual recibe el fluido a traves de un cable conductor con su correspondiente enchufe.

5

Para la mejor comprension del objeto que nos ocupa, se acompaña una hoja de planes que ofrece a titulo de ejemplo, una realización del mismo.

La Figura 1<sup>a</sup> representa el calentador montado en el grifo.

10

La Figura 2<sup>a</sup>, es una proyección horizontal de la boca del recipiente.

La Figura 3<sup>a</sup> muestra la tapa de la boca donde se acopla el grifo.

15

La Figura 4<sup>a</sup> representa en alzado la situacion de la resistencia dentro del recipiente.

Este calentador eléctrico, consta de un recipiente 1, que en su espacio interior 2, lleva acoplada una resistencia 3,



20

mientras que en la boca se ajusta una pieza cilíndrica hueca 4 que por la cara interna está recubierta con un manguito 5, de materia elástica, en el cual encaja la beca del grifo, que resulta firmemente sujeta por unos tornillos 6, dispuestos en sentido radial.

25

La pared interior del recipiente, lleva practicado en la zona opuesta a la salida 8, del cable conductor del fluido eléctrico, un orificio que constituye la entrada de un conducto vertical 7, para la salida del agua caliente, una vez que ha pasado por el depósito 2 donde actúa la resistencia 3.

30

Descrita suficientemente la memoria, se declara que los puntos sobre los que ha de recaer la patente, están comprendidos en las siguientes

#### REIVINDICACIONES

35

1ª. Un calentador eléctrico aplicable a los grifos de agua corriente, caracterizado porque en la boca de un recipiente cuyo espacio interior aloja una resistencia, se dispone una pieza cilíndrica hueca, que lleva recubierta su cara interna, con una materia elástica, donde encaja la beca del grifo, a la que se sujeta firmemente, por medio de tornillos situados radialmente. Dentro del recipiente, en la zona opuesta a la salida del cable portador del enchufe eléctrico, va practicado un orificio que da paso a un conducto vertical, para dar salida al agua, una vez que se ha calentado, después de pasar por el depósito donde actúa la resistencia.

40

2ª UN CALENTADOR ELECTRICO APLICABLE A LOS GRIFOS DE AGUA CORRIENTE.

45

La presente memoria consta de dos hojas mecanografiadas por una sola cara a la que se unen un plano para mejor comprensión.

Madrid 14 diciembre 1.951

Redondo  
F. M.

200931

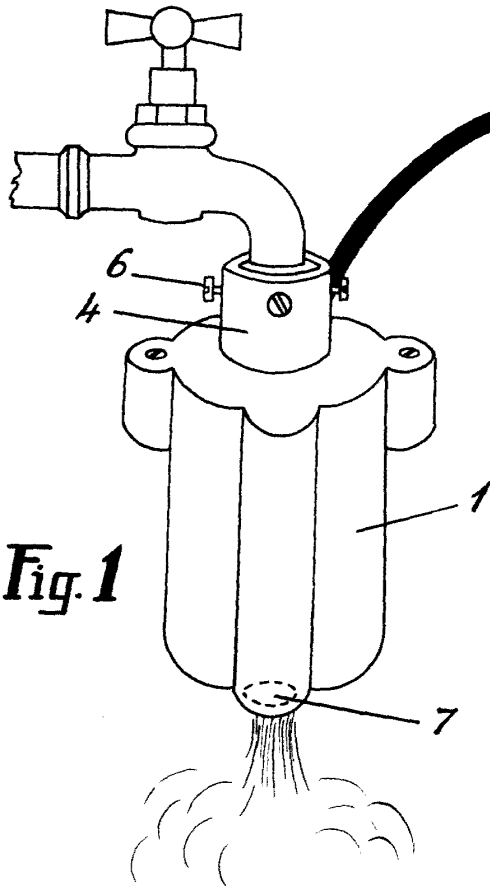


Fig. 1

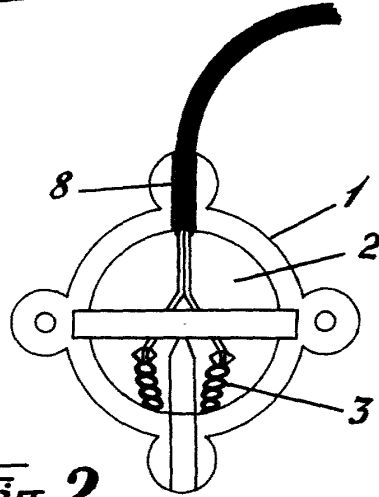


Fig. 2

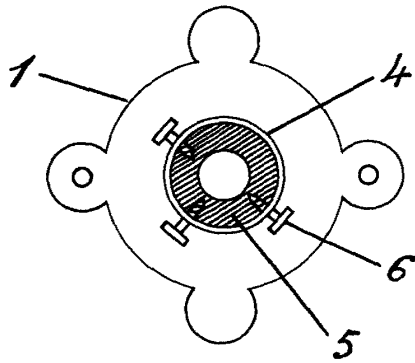


Fig. 3

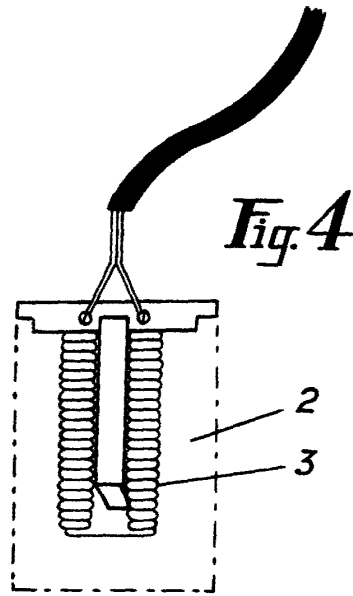


Fig. 4

Escala variable