

14176

Com. 25 NOV. 1975

200923

MODELO DE UTILIDAD  
=====

por VEINTE años

cuyo privilegio se solicita para España,  
sus territorios y plazas de soberanía, a  
favor de:

FERGUS, S. A.

entidad española, domiciliada en Camalle-  
ra (Gerona), calle Estación s/n, relativo a:

"DISPOSICION DE ROTULA"

\*\*\*\*\*

14476

200923

MINORIA DESCRIPTIVA

La presente invención se refiere a una disposición de rótula, en el cual se ofrecen unas particularidades constructivas desconocidas hasta la actualidad, que permiten un ajustado acoplamiento de las partes articuladas. - - - - -

5.

La disposición de referencia se caracteriza porque está constituida por un brazo soportante dotado de un terminal de bola con flanco cilíndrico, que penetra por un orificio de la pared del cuerpo objeto de sustentación oscilante, cuyo terminal queda retenido entre una placa anterior, adosada a la citada pared, provista de un orificio central, y una placa posterior que posee una concavidad esférica, intercalándose entre la placa anterior y la citada pared una pieza intermedia que tiene un orificio de borde biselado, habiendo en la periferia de los orificios de la pared y de la pieza intermedia, un casquillo sustancialmente troncoconico, de modo que el extremo remate se abarca en una mitad por la concavidad de la placa posterior, y en la otra mitad por el mencionado casquillo, quedando retenido este conjunto por unos tornillos pasantes que unen dos placas a través de la pared del cuerpo sustentado y de la pieza intermedia, todo ello de manera que el citado cuerpo puede moverse en las posiciones del espacio permitidas por el acoplamiento entre el brazo y los restantes elementos. - - - - -

10.

15.

20.

200923

Otros objetos y características de la invención se irán dando a conocer en detalle a lo largo de la descripción que sigue, haciendo referencia a los dibujos ilustrativos que la acompañan. En los dibujos: - - - - -

5.

Figura 1, representa la presente disposición de rótula vista lateralmente. - - - - -

Figura 2, representa la misma disposición vista por su parte posterior. - - - - -

10.

Figura 3, corresponde a una sección de la figura 1, por una línea III-III. - - - - -

Figura 4, corresponde a una sección de la figura 3, por una línea V-V. - - - - -

15.

La disposición de referencia, consta de un brazo superior 1, de una placa anterior 2, de una placa posterior 3, de una pieza intermedia 4, de un casquillo 5 y del cuerpo soportado 6. - - - - -

El brazo 1 se compone de un brazo 7 que forma un cuello 8 para unión con un resate de bola 9 con flanco cilíndrico. -

20.

La placa anterior 2 es una pieza metálica plana 10, que en el presente ejemplo es en triángulo equilátero de vértices redondeados, con un orificio central y otros tres orificios menores en la proximidad de cada vértice. - - - - -

25.

La placa posterior 3 es una pieza metálica plana 11 de igual contorno que la placa anterior 2, con una concavidad esférica 12 central y tres orificios en la proximidad de los

74476

20023

vértices. -----

La pieza intermedia 4 es en material plástico rígido y posee contorno análogo al de las piezas 2 y 3, con un orificio central 13 y tres orificios en la proximidad de los

5.

vértices. -----

El casquillo 5 es una pieza moldeada en plástico semirrígido, presentando perfil troncocónico con ciertos resaltes de tipo anular. -----

10.

El acoplamiento entre las piezas expresadas, tiene lugar de la siguiente manera. La placa anterior 2 se adosa al cuerpo 6, a la par que encaja en un bajorrelieve que forma la

15.

misma. La pieza intermedia 4 se coloca en la cara opuesta del cuerpo 6 y a continuación se sitúa la placa posterior 3, todo ello de modo que los tres orificios de cada uno de tales elementos se hallen en mutua correspondencia con el fin de pasar

20.

sendos tornillos de retención 14. Además, en los orificios del cuerpo 6 y de la pieza intermedia 4, se sitúa el casquillo 5, con su base mayor recayendo en aquella pieza 4. Antes de realizar este acoplamiento, se coloca el remate 9 dentro del espacio que se le destina, de manera que una mitad de este remate queda en el interior de la concavidad 12 de la placa 3, y la restante mitad dentro del casquillo 5. -----

25.

En esta situación, el cuerpo 6 puede moverse con respecto al brazo 1 dentro del margen angular consentido por el acoplamiento, y con la particularidad de un mayor o menor apretado de los tornillos 14 determina una mayor o menor li-

gasón entre aquellos elementos, pudiendo quedar totalmente  
trabados entre sí. - - - - -

5.

Descriptas convenientemente las características de la  
invención, se hace constar que en la misma podrán introdu-  
cirse cuantas variantes de detalle pueda aconsejar la expe-  
riencia, siempre que con ello no se modifique la esencia-  
lidad de la misma, que es la que se resume y concreta en las  
reivindicaciones que siguen. - - - - -

E O T A

10.

Se declaran de novedad, utilidad y propiedad para Espa-  
ña, sus territorios y plazas de soberanía, las siguientes: -

R E I V I N D I C A C I O N E S

15.

5.

20.

10.

25.

1.- Disposición de rótula, caracterizada porque está  
constituida por un brazo soportante dotado de un terminal  
de bola con flanco esférico, que penetra por un orificio  
de la pared del cuerpo objeto de sustentación oscilante,  
cuyo terminal queda retenido entre una placa anterior, ado-  
sada a la citada pared provista de un orificio central, y  
una placa posterior que posee una concavidad esférica, in-  
tercalándose entre la placa anterior y la citada pared una  
pieza intermedia que tiene un orificio central de borde bise-  
lado, habiendo en la periferia de los orificios de la pared  
y de la pieza intermedia, un casquillo sustancialmente tron-  
cocónico, de modo que el expresado remate es abarcado en una  
mitad por la concavidad de placa posterior, y en otra mitad

por el mencionado casquillo, quedando retenido a mayor o menor presión el citado conjunto por medio de unos tornillos pasantes que unen las dos placas a través de la pared y de la pieza intermedia, permitiendo el giro angular en todas direcciones del cuerpo con respecto al brazo. - - - - -

5.

2.- "DISPOSICION DE ROTULA". - - - - -

Todo ello confusamente describe y reivindica en la presente memoria que consta de seis hojas, foliadas y mecanografiadas por una sola de sus caras, y de cuatro figuras que la ilustran.

10.

MADRID, 25 FEB. 1974

P. A. M. CURELL SUÑOL

Man. h u

FIG. 1

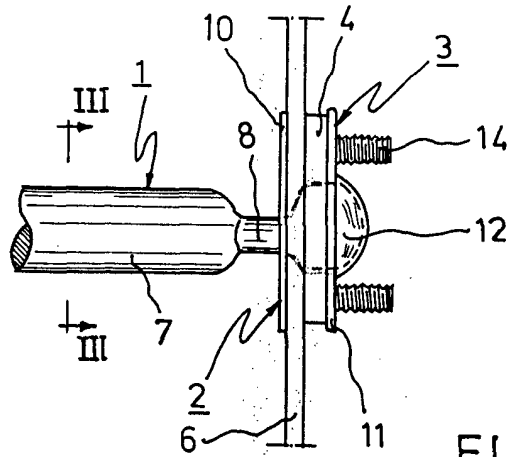


FIG. 3

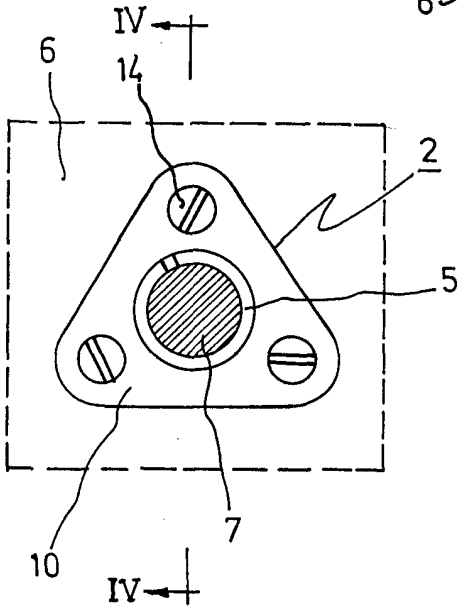


FIG. 2

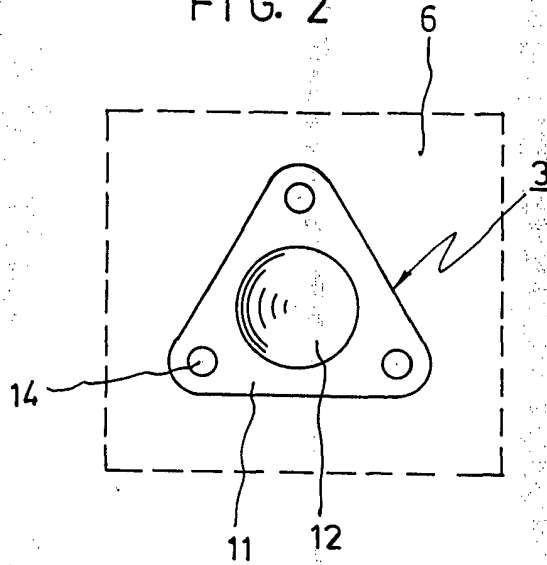
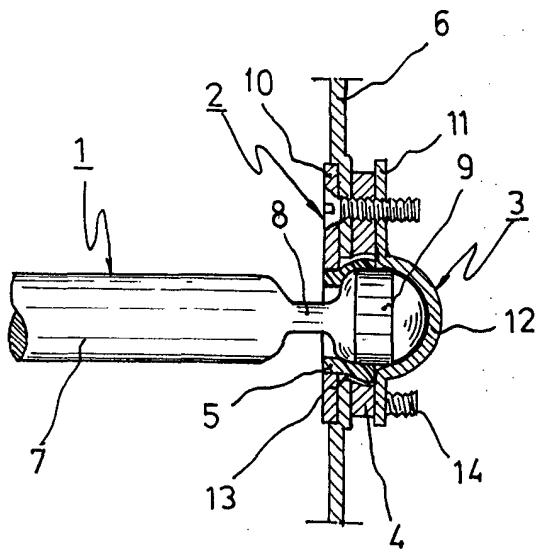


FIG. 4



*Man. b. a.*