

200919

M O D E L O

D E

U T I L I D A D

por "CASILLERO PARA INDICADORES", a favor de Don ENRIQUE VALLDOSERA MARTINELL, de nacionalidad española, con domicilio en VILLANUEVA Y GELTRU (Barcelona), calle Recreo, 24, 26, 28.

= . =

MEMORIA DESCRIPTIVA

El presente modelo de utilidad se refiere a un casillero para indicadores.

5. En la invención se ha ideado un casillero para indicadores, el cual presenta unas peculiaridades que lo hacen ventajosamente práctico con respecto a otras realizaciones conocidas en el mercado y destinadas para usos análogos.

10. En efecto, en los casilleros actualmente existentes en el mercado, destinados para comportar las referencias indicativas relativas al objeto a que van destinados, se prevén ventanas a través de las cuales se aprecian las referidas indicaciones; sin embargo, dichos casilleros adolecen de múltiples inconvenientes, tales como el hecho de que en



la operación usual de recambio de cualquiera de los indicadores auxiliares, es preciso efectuar el desmontado de la totalidad del casillero, teniéndose que afrontar los problemas derivados de dicha operación. Como la operación de cambio de indicadores puede realizarse con cierta frecuencia, el problema queda notablemente agravado.

5. Para evitar dichos inconvenientes enojosos, se ha ideado el casillero objeto de la presente invención, el cual permite el recambio del indicador sin alterar ni desmontar parte alguna del casillero.

10. En líneas generales, el casillero que se describe, presenta en su ventana visualizadora principal, un fondo o base elástica, montada en organización flotante, y que en estado de reposo se mantiene presionada por su perímetro contra el marco de dicha ventana, realizando la retención del indicador; sin embargo, basta presionar levemente para que dicho fondo o base ceda en la cuantía suficiente como para permitir la extracción del indicador y la colocación de uno nuevo.

15. Con el fin de facilitar la explicación, se acompaña a la presente memoria descriptiva de una lámina de dibujos en la que se ha representado un caso de realización que se cita a título de ejemplo.

20. En los dibujos:

25. La figura 1, muestra un despiece en perspectiva del casillero, según el modelo.

La figura 2, corresponde a una vista frontal del mismo.

Las figuras 3 y 4, corresponden a sendas secciones longitudinal y transversal del casillero.

30. Haciendo referencia a las figuras, se aprecia en su



5. realización un casillero para indicadores el cual está constituido por una base -1-, provista de taladros -2-, para paso de los medios de fijación de la misma al lugar adecuado. Esta base presenta un escalonado -3-, que define dos planos de diferente superficie -4- y -5-, uno de los cuales presenta una depresión embutida -6-, de forma preferentemente rectangular, destinada para alojar un número de referencia o similar.

10. El plano -4-, es de forma preferentemente apaisada, previéndose en uno de sus extremos una pestaña -7-, con taladro -8-, roscado, y en el opuesto un borde escalonado -9-. Sobre este plano se dispone un muelle laminar -10- y en posición yuxtapuesta, una placa rígida -11-.

15. La referida base -1-, constituye el fondo de un elemento de tapa -12-, de forma sensiblemente igual al elemento de base, y provisto dicho elemento de tapa de unas ventanas -13- y -14-, destinadas para quedar enfrentadas a cada superficie -4- y -5- de la base, permitiendo esta organización la visualización de las indicaciones dispuestas en el interior del conjunto.

20. Como se aprecia en el despiece correspondiente a la figura 1, la placa -11-, presenta una escotadura rectangular -15-, en uno de sus bordes extremos, para recibir a la pestaña -7-, la cual queda adyacente al borde a escuadra del elemento de tapa, cuyo borde está provisto de un taladro para paso del tornillo -16-, que rosca en el taladro -8-, constituyendo el medio de relación del conjunto de piezas.

25.

En el borde opuesto del elemento de tapa, se prevé un repliegado -17-, hacia adentro, para el asentamiento del escalón -9- de la base, obteniéndose un cuerpo compacto y cerrado.

30. De lo descrito se desprende que la placa rígida -11-,



es móvil, ya que está respaldada por el muelle laminar -10-, que la mantiene aplicada elásticamente contra la pestaña del marco de la ventana -13-, permitiendo realizar fácilmente el recambio del cartel indicador situado sobre la placa -11-, no siendo preciso para esta operación desmontar pieza alguna del casillero.

El modelo, dentro de su esencialidad, puede ser llevado a la práctica en otras formas de realización que difieran en detalle de la indicada a título de ejemplo en la descripción y a las cuales alcanzará igualmente la protección que se recaba. Podrá, pues, construirse en cualquier forma y tamaño, con los materiales más adecuados, por quedar todo ello comprendido en el espíritu de las reivindicaciones.

= . =

15.

N O T A

Descrito el objeto y utilidad de la presente invención, lo que se declara como no divulgado ni practicado en España, comprende las siguientes reivindicaciones:

- 20. 1ª.- Casillero para indicadores, caracterizado esencialmente por el hecho de comprender una base de fijación de forma escalonada constituyendo dos planos separados por una doblez a modo de tabique, que presenta además unos taladros para su fijación, y en uno de sus bordes extremos una pestaña doblada a 90º, provista de orificio roscado, y en el extremo opuesto una extremidad de borde escalonada para la retención de una tapa cajetín que comprende una ventana enfrentada a cada superficie de la base para la visualización de
- 25.
- 30. en el interior del conjunto, presentando dicha tapa un orifi-

200919



cio en uno de sus bordes para paso de un tornillo de fijación a la uña de la base y en su borde opuesto un replegado hacia adentro para el asentamiento del borde escalonado de la base.

5. 2ª.- Casillero, según la anterior reivindicación, caracterizado por el hecho de disponerse en el interior del conjunto un muelle laminar de forma sinuosa que presiona contra el cajetín de tapa para la sujeción de la placa móvil.

3ª.- Casillero para indicadores.

10. Según se describe y reivindica en la presente memoria descriptiva que consta de cinco hojas foliadas y escritas a máquina por una sola de sus caras, acompañadas de los dibujos reglamentarios.

Madrid, a 25 FEB. 1974

p. a.

P. P. JAIME ISEÑE

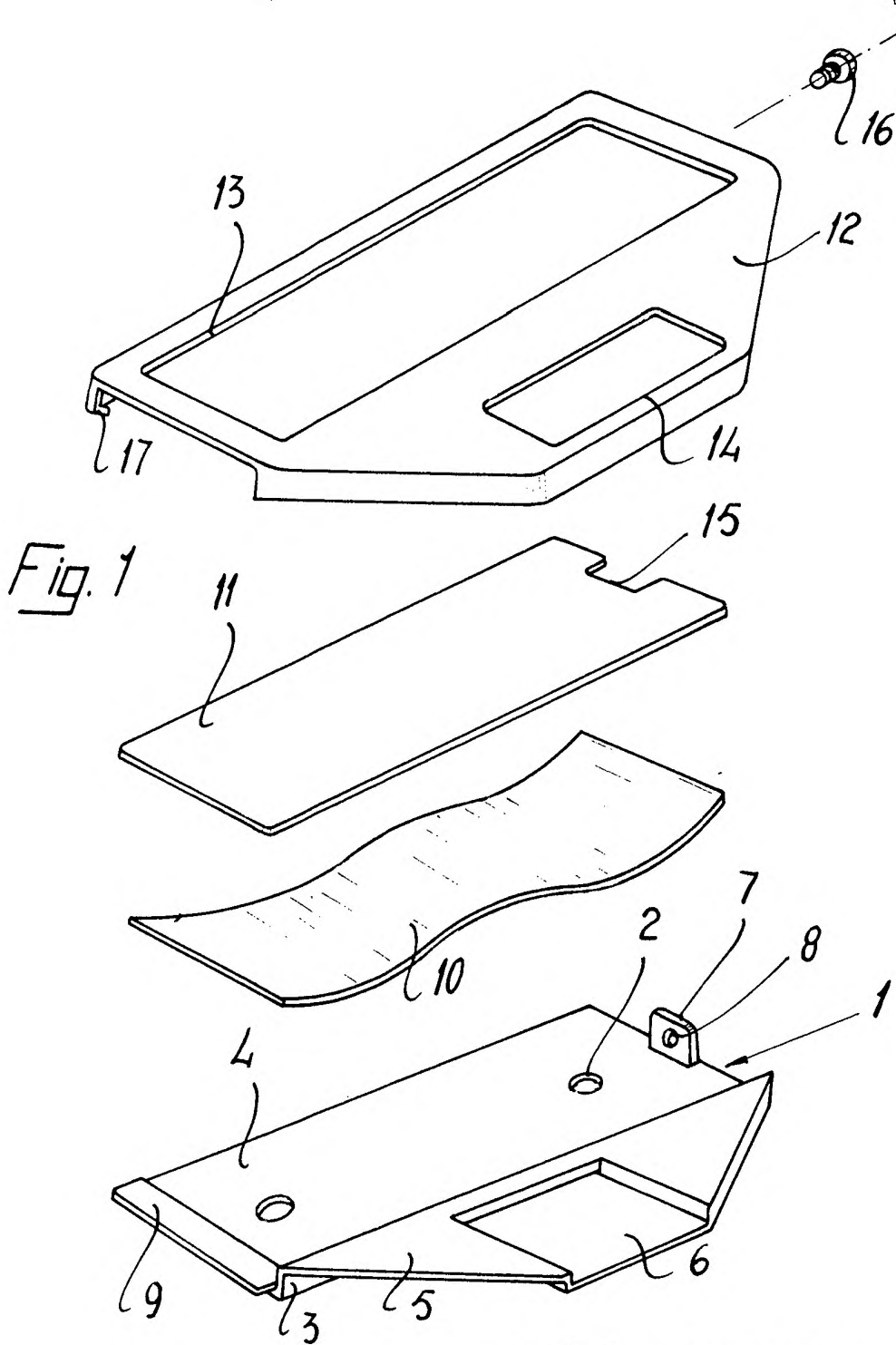
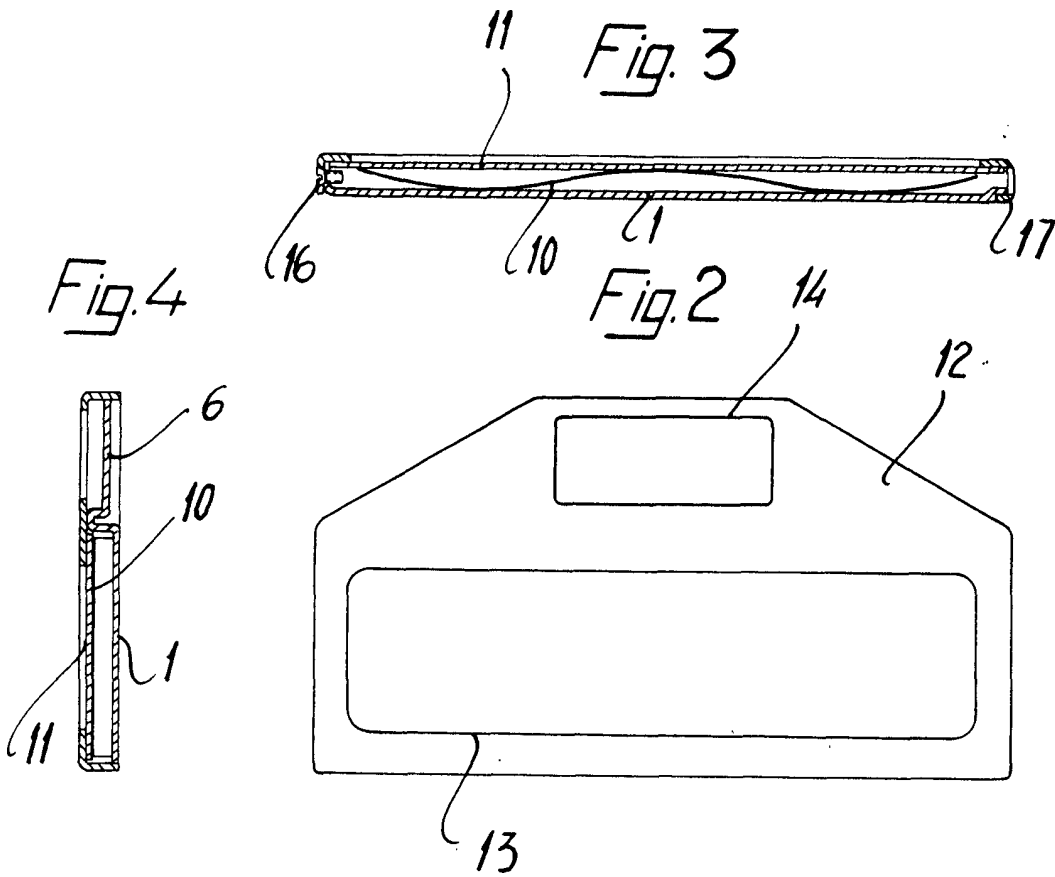


Fig. 1

Madrid, a 25 FEB. 1974  
p.a.

JAIME ISERN  
*[Signature]*

2009 19



Madrid, a 25 FEB. 1974  
p.a.

DAVID ISENH  
p.p.  
*[Signature]*